

# 操作手册

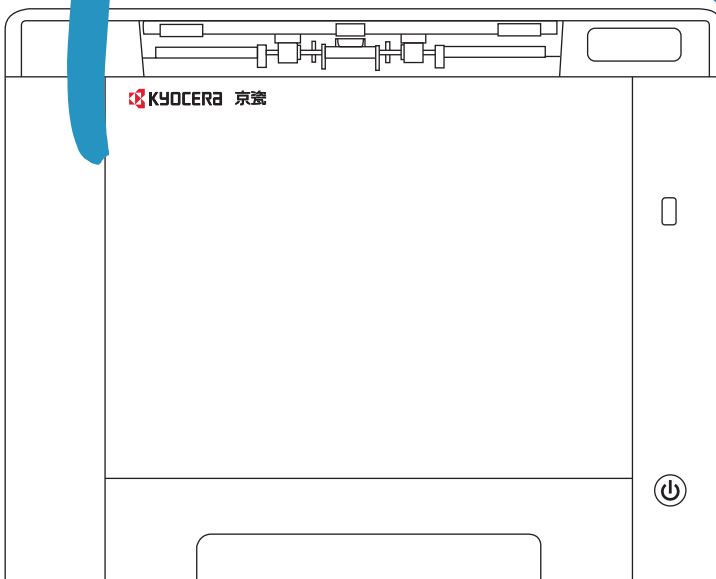
ECOSYS P5026cdw

ECOSYS P5026cdn

ECOSYS P5021cdw

ECOSYS P5021cdn

ECOSYS P5018cdn



使用本产品前，请务必阅读本手册，并保留备用。

# 前言

感谢惠购本机。

本操作手册旨在帮助您正确操作机器、执行日常保养以及在需要时采取简单的故障排除措施，以便可以始终使用处于良好工作状态的机器。

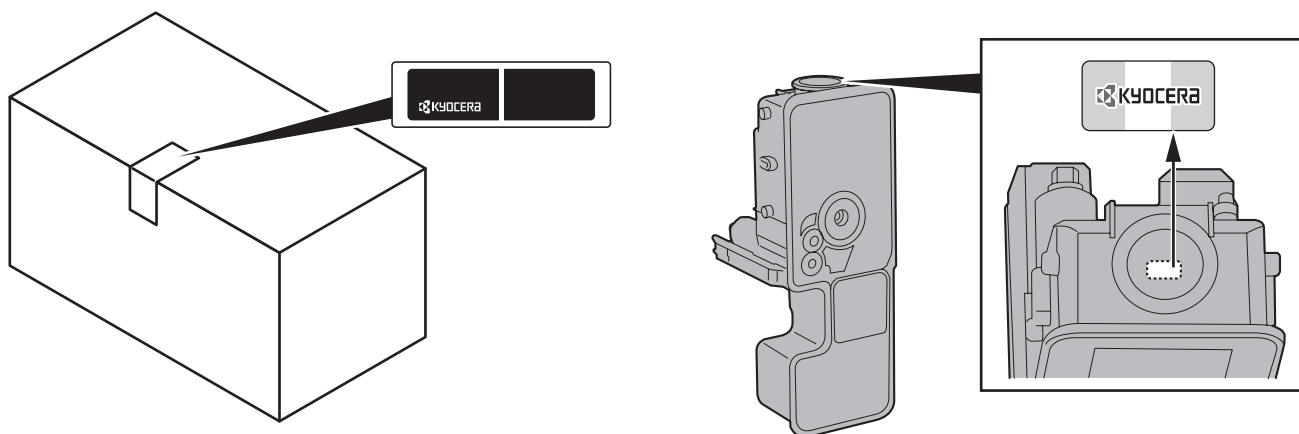
使用本机前请阅读操作手册。

**为保持品质，我们建议您使用正品京瓷墨粉盒，这些墨粉盒必需通过多项质量检测。**

使用非正品墨粉盒可能会导致故障。

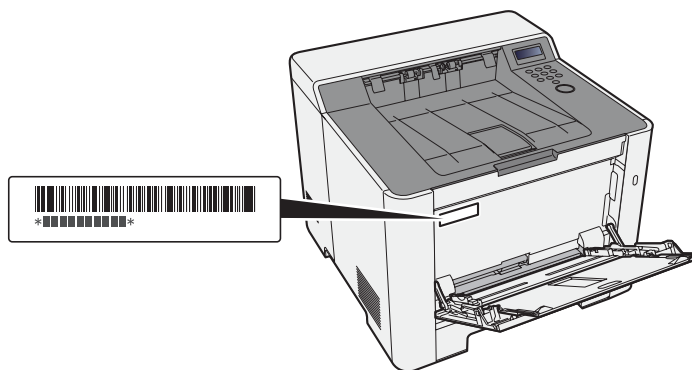
我们对于因使用第三方耗材而对机器造成的损失不承担任何责任。

正品墨粉盒贴有下图所示标签。



## 检查设备的序列号

在下图所示位置印有设备的序列号。



联络维修服务人员时需要告知对方设备的序列号。在联络维修服务人员之前请检查设备的序列号。

# 目录

前言.....	i
目录.....	ii
机器功能 .....	vi
本机附带的手册 .....	viii
关于操作手册（本手册）.....	ix
本手册的章节结构 .....	ix
本手册中使用的规范 .....	x
菜单图.....	xii

## 1 法律和安全信息 ..... 1-1

声明 .....	1-2
本手册中使用的安全规范 .....	1-2
环境 .....	1-3
使用注意事项 .....	1-4
使用无线 LAN 时的安全注意事项（如果配备） .....	1-5
本产品的使用限制（如果配备） .....	1-6
法律信息 .....	1-7
节能控制功能 .....	1-10
自动双面打印功能 .....	1-10
资源节约 - 纸张 .....	1-10
“电源管理”的环保意义 .....	1-10
能源之星（ENERGY STAR®）项目 .....	1-10

## 2 安装并设置机器 ..... 2-1

部件名称（机器外部） .....	2-2
部件名称（接插件 / 内部） .....	2-3
部件名称（安装了选购设备时） .....	2-5
连接机器和其他设备 .....	2-6
连接电缆 .....	2-7
连接 LAN 电缆 .....	2-7
连接 USB 电缆 .....	2-8
连接电源线 .....	2-8
开机 / 关机 .....	2-9
开机 .....	2-9
关机 .....	2-9
使用操作面板 .....	2-10
操作面板按键 .....	2-10
操作方法 .....	2-11
选择菜单 .....	2-12
设定菜单 .....	2-12
取消菜单选项 .....	2-12
帮助画面 .....	2-12
登录 / 退出 .....	2-13
登录 .....	2-13
退出 .....	2-14
机器的默认设定 .....	2-15
设定日期和时间 .....	2-15
网络设置 .....	2-17
配置有线网络 .....	2-17
配置无线网络 .....	2-19
设定 Wi-Fi Direct .....	2-24
节能功能 .....	2-28
自动睡眠 .....	2-28
睡眠等级设定 .....	2-29
关机规则（欧洲型号） .....	2-30

静音模式 .....	2-31
安装软件 .....	2-32
DVD 中的软件 (Windows) .....	2-32
在 Windows 中安装软件 .....	2-33
卸载软件 .....	2-39
在 Mac 计算机中安装软件 .....	2-40
检查计数 .....	2-42
管理员的附加操作 .....	2-43
增强安全性 .....	2-43
Command Center RX (命令中心) .....	2-44
访问Command Center RX (命令中心) .....	2-45
更改安全设定 .....	2-46
更改设备信息 .....	2-48
电子邮件设定 .....	2-50
<b>3 使用前的准备工作 .....</b>	<b>3-1</b>
装入纸张 .....	3-2
装纸注意事项 .....	3-2
选择供纸单元 .....	3-3
装入纸盒 1 .....	3-4
装入纸盒 2 .....	3-7
输出纸张时的注意事项 .....	3-9
挡纸片 .....	3-9
<b>4 从 PC 进行打印 .....</b>	<b>4-1</b>
打印驱动程序属性画面 .....	4-2
显示打印驱动程序帮助 .....	4-3
更改初始打印驱动程序设定 (Windows 8.1) .....	4-3
从 PC 进行打印 .....	4-4
在标准尺寸纸张上打印 .....	4-4
在非标准尺寸纸张上打印 .....	4-6
从电脑取消打印 .....	4-9
从手持设备打印 .....	4-10
通过 AirPrint 打印 .....	4-10
通过 Google Cloud Print 打印 .....	4-10
通过 Mopria 打印 .....	4-10
用 Wi-Fi Direct 进行打印 .....	4-10
打印打印机保存的数据 .....	4-11
在电脑中指定作业文件夹并存储作业 .....	4-11
从快速复印文件夹打印文件 .....	4-12
删除快速复印文件夹中存储的文件 .....	4-12
从校样保留文件夹打印文件 .....	4-13
删除校样保留文件夹中存储的文件 .....	4-13
从个人打印文件夹打印文件 .....	4-14
删除个人打印文件夹中存储的文件 .....	4-14
从存储的作业文件夹打印文件 .....	4-15
删除存储的作业文件夹中存储的文件 .....	4-15
作业文件夹设定 .....	4-16
监视打印机状态 (状态监视器) .....	4-17
访问状态监视器 .....	4-17
退出状态监视器 .....	4-17
快速查看状态 .....	4-17
打印进度标签 .....	4-18
纸盒状态标签 .....	4-18
墨粉状态标签 .....	4-18
警告标签 .....	4-19
状态监视器上下文菜单 .....	4-19
状态监视器通知设定 .....	4-20



<b>5</b>	<b>机器操作 .....</b>	<b>5-1</b>
	在手送纸盘中装纸 .....	5-2
	取消作业 .....	5-5
	使用文件夹 .....	5-6
	何谓作业文件夹? .....	5-6
	何谓可移动内存文件夹? .....	5-6
	使用可移动 USB 存储器操作 .....	5-7
	打印可移动 USB 存储器中存储的文件 .....	5-7
	打印文件列表 .....	5-8
	移除 USB 存储器 .....	5-8
<b>6</b>	<b>设置与登录（系统菜单） .....</b>	<b>6-1</b>
	系统菜单 .....	6-2
	操作方法 .....	6-2
	菜单设定 .....	6-3
	报告打印 .....	6-4
	纸张设定 .....	6-6
	打印设定 .....	6-8
	Wi-Fi Direct 设定 .....	6-10
	Wi-Fi 设定 .....	6-10
	有线网络 .....	6-12
	网络设定 .....	6-13
	一般设备 .....	6-17
	安全 .....	6-22
	用户 / 部门管理 .....	6-22
	选购功能 .....	6-22
	管理员 .....	6-23
	调节 / 保养 .....	6-23
	有线状态 .....	6-23
	Wi-Fi 状态 .....	6-23
	Wi-Fi Direct .....	6-24
<b>7</b>	<b>用户验证和帐户（用户登录、部门管理） .....</b>	<b>7-1</b>
	用户登录管理概述 .....	7-2
	启用用户登录管理 .....	7-3
	数字键登录 .....	7-4
	使用用户登录管理 .....	7-5
	登录 / 退出 .....	7-5
	部门管理概述 .....	7-6
	管理从 PC 上打印的作业份数 .....	7-6
	启用部门管理 .....	7-7
	部门管理访问 .....	7-8
	部门管理（本地） .....	7-9
	添加帐户 .....	7-9
	限制使用机器 .....	7-11
	编辑帐户 .....	7-13
	删除帐户 .....	7-14
	进行打印时的部门管理 .....	7-15
	配置部门管理 .....	7-17
	统计打印页数 .....	7-17
	打印帐户报告 .....	7-17
	使用部门管理 .....	7-19
	登录 / 退出 .....	7-19
	应用限制 .....	7-20

未知 ID 的作业 .....	7-21
管理员设定 .....	7-22

## 8 故障排除 ..... 8-1

日常保养 .....	8-2
清洁 .....	8-2
清洁纸张传输单元 .....	8-2
墨粉盒更换 .....	8-3
装纸 .....	8-6
故障排除 .....	8-7
解除故障 .....	8-7
机器操作故障 .....	8-7
打印图像故障 .....	8-9
彩色打印故障 .....	8-11
针对信息的解决措施 .....	8-12
调节 / 保养 .....	8-20
调节 / 保养概述 .....	8-20
色彩对位步骤 .....	8-20
登录步骤 .....	8-21
清除卡纸 .....	8-25
卡纸位置指示灯 .....	8-25
取出纸盒 1 中的卡纸 .....	8-26
取出纸盒 2 中的卡纸 .....	8-27
取出手送纸盘中的卡纸 .....	8-29
取出后盖板 1 中的卡纸 .....	8-32

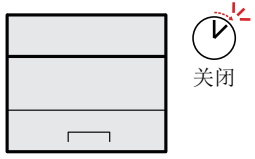
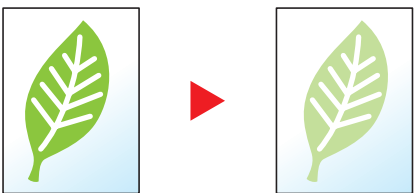
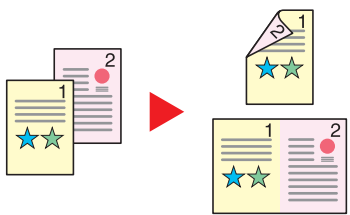

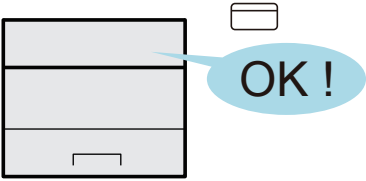
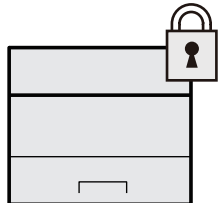
## 9 附录 ..... 9-1

选购设备 .....	9-2
选购设备概述 .....	9-2
选购应用程序 .....	9-5
开始使用应用程序 .....	9-5
检查应用程序的详细内容 .....	9-6
纸张 .....	9-8
基本纸张规格 .....	9-8
选择合适的纸张 .....	9-9
特殊纸张 .....	9-12
规格 .....	9-16
机器 .....	9-16
打印功能 .....	9-18
供纸盒 .....	9-19
术语表 .....	9-20
索引 .....	索引-1

# 机器功能

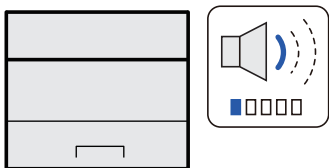
本机具备多种功能。

下面是一些例子。

节约能源和成本		
<p><b>根据需要节约能源</b> (节能功能)</p>  <p>本机配备了节能功能，可自动切换至睡眠模式。</p> <p>➔ <a href="#">节能功能 (第 2-28 页)</a></p>	<p><b>打印时使用更少的墨粉</b> (EcoPrint)</p>  <p>您可以用该功能节省墨粉。 当您仅需要检查打印的内容（例如，试运行打印或仅需内部确认的文件）时，请使用该功能以节省墨粉。 不需要高质量打印时可使用该功能。</p> <p>➔ <a href="#">EcoPrint 模式 (第 6-9 页)</a></p>	<p><b>减少纸张使用量</b> (省纸打印)</p>  <p>可在纸张的正反两面打印。可在一张纸上打印多个原稿。</p>
增强安全性		
<p><b>防止丢失已完成的文件</b> (个人打印)</p>  <p>可将打印文件暂时保存至本机。从本机打印文件可防止文件丢失。</p> <p>➔ <a href="#">打印打印机保存的数据 (第 4-11 页)</a></p>	<p><b>使用 ID 卡登录</b> (卡验证)</p>  <p>仅通过触摸 ID 卡即可登录本机。无需输入管理员名称和密码。</p> <p>➔ <a href="#">Card Authentication Kit (B) “卡验证组件” (第 9-2 页)</a></p>	<p><b>增强安全性</b> (管理员设定)</p>  <p>为增强安全性，管理员可使用各种功能。</p> <p>➔ <a href="#">增强安全性 (第 2-43 页)</a></p>

### 更有效地使用功能

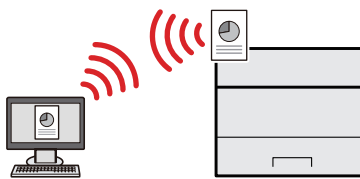
#### 使机器安静运行 (静音模式)



您可以通过降低机器的运行噪音来使机器安静运行。可通过单触键切换 ON/OFF。

▶ [静音模式 \(第 2-31 页\)](#)

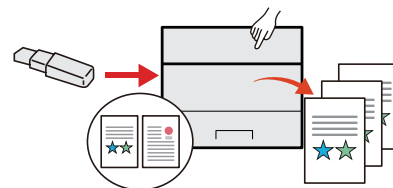
#### 无需使用网络电缆安装本机 (无线网络)



如果存在无线 LAN 环境, 则即使没有网络电缆也可以安装本机。此外, 还支持 Wi-Fi Direct 等。

▶ [配置无线网络 \(第 2-19 页\)](#)  
[设定 Wi-Fi Direct \(第 2-24 页\)](#)

#### 使用 USB 存储器 (USB 存储器)



不在自己的办公室打印文件或无法从自己的 PC 打印文件时使用。

用户可通过将 USB 存储器直接插入本机即可从 USB 存储器打印文件。

▶ [打印可移动 USB 存储器中存储的文件 \(第 5-7 页\)](#)

### 更有效地使用功能

#### 执行远程操作 (Command Center RX (命令中心))



用户可通过远程访问机器打印、发送或下载数据。

管理员可对机器运作或管理设定进行配置。

▶ [Command Center RX \(命令中心\) \(第 2-44 页\)](#)

## 本机附带的手册

本机附带以下手册。请按照需要参阅各手册。  
若因改善机器性能而造成手册内容变更，恕不另行通知。

### 印刷指南

开始快速使用机器

#### 快速操作指南

本操作指南旨在说明使用本机的基本功能和便捷功能的方法、执行日常保养的步骤以及在故障发生时应该采取的措施。

安全使用机器

#### 安全指南

提供在安装和使用机器时用到的安全和注意信息。使用本机前，请务必阅读该指南。

#### 安全指南（ECOSYS P5018cdn/ECOSYS P5021cdn/ ECOSYS P5021cdw/ECOSYS P5026cdn/ECOSYS P5026cdw）

说明机器安装时所需的空間、注意标签及其他安全信息。使用本机前，请务必阅读该指南。

### DVD（产品资料）上的指南（PDF）

小心使用机器

#### 操作手册（本手册）

说明装入纸张的方法、进行基本操作的步骤、初始设定和其他信息。

使用 ID 卡

#### Card Authentication Kit (B) Operation Guide

介绍如何使用 ID 卡进行验证。

简单注册机器信息并配置设定

#### Command Center RX User Guide

介绍如何通过计算机从网页浏览器访问机器以检查和更改设定。

从计算机打印数据

#### Printer Driver User Guide

介绍如何安装打印驱动程序和使用打印机功能。

直接打印 PDF 文件

#### KYOCERA Net Direct Print Operation Guide

介绍在不启动 Adobe Acrobat 或 Reader 的情况下如何打印 PDF 文件。

监视机器及网络上的打印机

#### KYOCERA Net Viewer User Guide

介绍如何通过 KYOCERA Net Viewer 监视网络打印系统（本机）。

不使用打印驱动程序进行打印

#### PRESCRIBE Commands Command Reference

介绍本地打印语言（PRESCRIBE 命令）

#### PRESCRIBE Commands Technical Reference

介绍用于各种仿真语言的 PRESCRIBE 命令功能及控制。

调节打印位置

#### Maintenance Menu User Guide

保养菜单介绍配置打印设置的方法。

安装以下版本的 Adobe Reader 以便查看 DVD 上的手册。  
版本 8.0 或更高版本

# 关于操作手册（本手册）

## 本手册的章节结构

本操作手册包括以下章节。

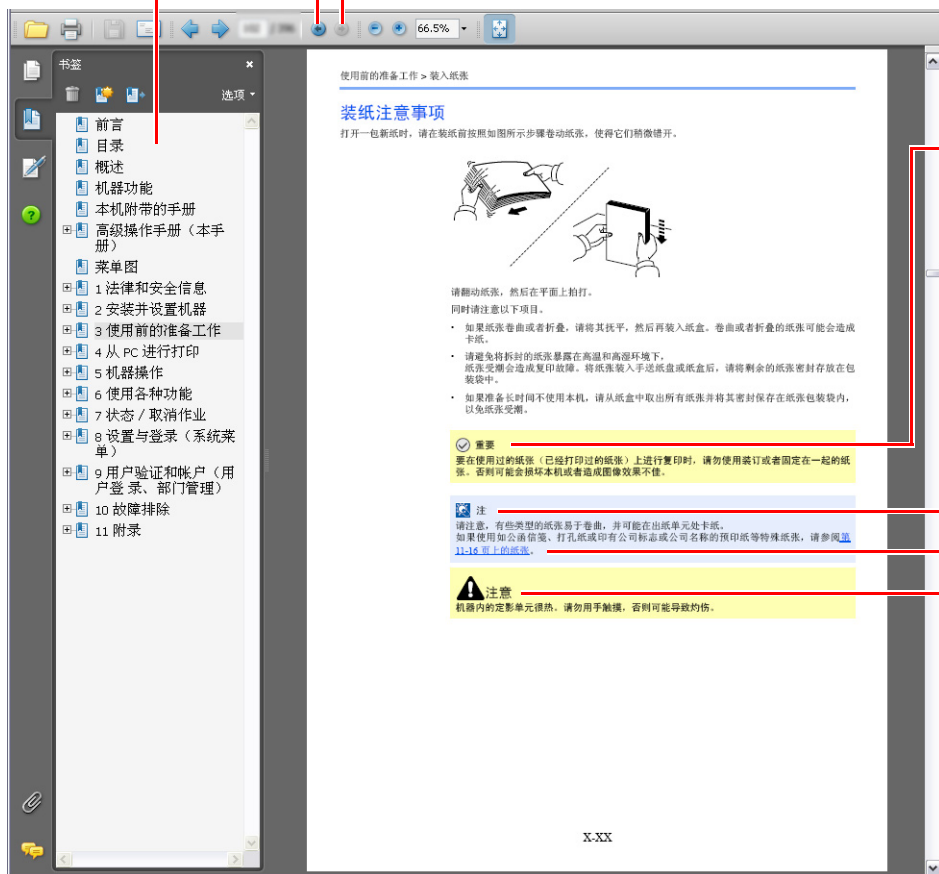
章节		内容
1	法律和安全信息	介绍机器使用和商标信息相关的注意事项。
2	安装并设置机器	介绍部件名称、电缆连接、软件安装、登录、退出以及其他和机器管理相关的事宜。
3	使用前的准备工作	介绍使用本机前所需的准备工作及设定，如：如何装入纸张。
4	从 PC 进行打印	介绍打印的基本步骤。
5	机器操作	介绍使用文件夹的基本步骤。
6	设置与登录（系统菜单）	介绍系统菜单及其与机器操作的联系。
7	用户验证和帐户（用户登录、部门管理）	介绍用户登录和部门管理。
8	故障排除	介绍墨粉耗尽、显示错误、卡纸或出现其他问题时应当采取的措施。
9	附录	介绍本机可用的便捷功能。提供纸张类型和纸张尺寸信息及术语表。介绍字列表显示机器的规格。

## 本手册中使用的规范

下面以使用 Adobe Reader XI 为例进行说明。

单击目录中的项目，跳至相应页面。

单击从当前页返回上一个显示页。希望从当前页返回上一页时的方便操作。



### 重要

表示操作要求和限制条件，以便正确操作本机并避免机器或财产损失。

### 注

介绍补充说明信息以及用于操作的参考信息。

### 请参阅

单击有下划线的文本以跳至相应页面。

### 注意

表示若对相关要点不引起充分重视或不正确执行，则可能会导致人身伤害，或机械损坏。

### 注

Adobe Reader 中显示的项目因 Adobe Reader 的使用方法而异。如未显示目录或工具，请参阅 Adobe Reader 帮助文件。

本手册中的某些项目通过以下所述规范进行说明。

规范	说明
[ <b>粗体</b> ]	表示按键和按钮。
“常规”	表示信息或设定。

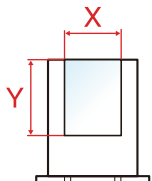
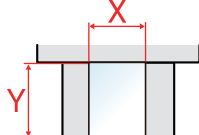
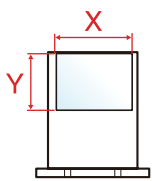
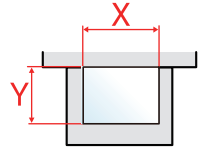
## 机器操作步骤中使用的规范

在本操作手册中，连续操作如下：

实际步骤	本手册中介绍的步骤
选择 [菜单] 键。 ▼ 选择 [▲] 或 [▼] 键以选择 [一般设备]。 ▼ 选择 [▶] 键。	[菜单] 键 > [▲] [▼] 键 > [一般设备] > [▶] 键

## 纸张的尺寸和方向

纸张尺寸如 A5 和 Statement 均可用于水平和垂直方向。为区分使用这些尺寸时的方向，会在垂直方向使用的尺寸上添加“R”。

方向		放置位置 (X=长度、Y=宽度)	本手册中指示的尺寸*1
垂直方向 (-R)	纸盒		A5-R、Statement-R
	手送纸盘		A5-R、Statement-R
水平方向	纸盒		A5
	手送纸盘		A5、Statement

\*1 可以使用的纸张尺寸因使用的功能和来源纸盒而异。有关详情，请参阅以下内容：

➔ [规格（第 9-16 页）](#)



# 菜单图

以下为信息显示屏中显示的菜单列表。视设定而定，某些菜单可能不会显示。某些菜单名词可能不用于参考主题。



报告打印	打印菜单图 (第 6-4 页)	
	打印状态页 (第 6-4 页)	
	打印字体列表 (第 6-5 页)	
	打印 RAM 盘文件列表 (第 6-5 页)	
	打印 SD 卡文件列表 (第 6-5 页)	
USB 存储器	打印文件 (第 5-7 页)	
	份数 (第 5-7 页)	
	纸张来源 (第 5-7 页)	
	移除设备 (第 5-8 页)	
	打印文件列表 (第 5-8 页)	
作业文件夹	快速复印 (第 4-12 页)	
	个人 / 存储 (第 4-14 页)	
	作业文件夹	快速复印 (第 4-16 页) 删除 (第 4-16 页)
计数器 (第 2-42 页)		
纸张设定	手送纸盘纸张尺寸 (第 6-6 页)	
	手送纸盘纸张类型 (第 6-6 页)	
	纸盒 1 纸张尺寸 (第 6-6 页)	
	纸盒 2 纸张尺寸 (第 6-6 页)	
	纸盒 1 纸张类型 (第 6-6 页)	
	纸盒 2 纸张类型 (第 6-6 页)	
	类型调整	纸张重量 (第 6-7 页) 双面路径 (第 6-7 页)
	重设纸张类型调节 (第 6-6 页)	
	纸张设置信息 (第 6-6 页)	

打印设定	纸张来源 (第 6-8 页)	
	自动切换纸盒 (第 6-8 页)	
	手送纸盘优先 (第 6-8 页)	
	供纸模式 (第 6-8 页)	
	双面 (第 6-8 页)	
	A4/LT 通用 (第 6-8 页)	
	仿真	错误报告 (第 6-8 页)
	色彩模式 (第 6-8 页)	
	打印质量	光泽模式 (第 6-9 页)
		EcoPrint 模式 (第 6-9 页)
		分辨率 (第 6-9 页)
	页面设定	份数 (第 6-9 页)
		方向 (第 6-9 页)
		宽 A4 (第 6-9 页)
		XPS 适合页面大小 (第 6-9 页)
TIFF/JPEG 尺寸 (第 6-9 页)		
用户名 (第 6-9 页)		
作业名称 (第 6-9 页)		
Wi-Fi Direct 设定	Wi-Fi Direct (第 6-10 页)	
	自动断开	定时器 (日:时:分) (第 6-10 页)
Wi-Fi 设定	Wi-Fi (第 6-10 页)	
	快速设置 (第 6-10 页)	
	TCP/IP	DHCP (第 6-11 页)
		Auto-IP (第 6-11 页)
		IP 地址 (第 6-11 页)
		子网掩码 (第 6-11 页)
		网关 (第 6-11 页)
	TCP/IP (IPv6)	RA (无状态) (第 6-12 页)
		DHCPv6 (第 6-12 页)
		重新启动网络 (第 6-12 页)

有线网络	TCP/IP	DHCP ( <a href="#">第 6-11 页</a> )
		Auto-IP ( <a href="#">第 6-11 页</a> )
		IP 地址 ( <a href="#">第 6-11 页</a> )
		子网掩码 ( <a href="#">第 6-11 页</a> )
		网关 ( <a href="#">第 6-11 页</a> )
	TCP/IP (IPv6)	RA (无状态) ( <a href="#">第 6-12 页</a> )
		DHCPv6 ( <a href="#">第 6-12 页</a> )
	网络端口 ( <a href="#">第 6-12 页</a> )	
	重新启动网络 ( <a href="#">第 6-12 页</a> )	
网络设定	通信 ( <a href="#">第 6-13 页</a> )	
	SSL 服务器 ( <a href="#">第 6-13 页</a> )	
	IPSec ( <a href="#">第 6-13 页</a> )	
	Bonjour ( <a href="#">第 6-13 页</a> )	
	NetBEUI ( <a href="#">第 6-13 页</a> )	
	SNMPv3 ( <a href="#">第 6-13 页</a> )	
	FTP (服务器) ( <a href="#">第 6-13 页</a> )	
	SNMP ( <a href="#">第 6-14 页</a> )	
	SMTP ( <a href="#">第 6-14 页</a> )	
	POP3 ( <a href="#">第 6-14 页</a> )	
	Raw Port ( <a href="#">第 6-14 页</a> )	
	LPD ( <a href="#">第 6-14 页</a> )	
	IPP ( <a href="#">第 6-14 页</a> )	
	IPP over SSL ( <a href="#">第 6-14 页</a> )	
	HTTP ( <a href="#">第 6-15 页</a> )	
	HTTPS ( <a href="#">第 6-15 页</a> )	
	ThinPrint ( <a href="#">第 6-15 页</a> )	
	ThinPrint over SSL ( <a href="#">第 6-16 页</a> )	
	WSD 打印 ( <a href="#">第 6-16 页</a> )	
	Enhanced WSD ( <a href="#">第 6-16 页</a> )	
	EnhancedWSD(SSL) ( <a href="#">第 6-16 页</a> )	

一般设备	MSG 语言 (第 6-17 页)	
	日期设定	日期 (年 / 月 / 日) (第 6-17 页)
		时间 (时:分:秒) (第 6-17 页)
		日期格式 (第 6-17 页)
		时区 (第 6-17 页)
		夏令时 (第 6-17 页)
	蜂鸣器	按键确认音 (第 6-18 页)
		作业完成 (第 6-18 页)
		就绪音 (第 6-18 页)
		错误 (第 6-18 页)
	RAM 盘模式	
		RAM 盘大小 (第 6-18 页)
	SD 卡	格式化 (第 6-18 页)
	错误处理	双面 (第 6-19 页)
		纸张不匹配 (第 6-19 页)
		手送纸盘缺纸 (第 6-19 页)
	彩色墨粉耗尽 (第 6-19 页)	
	定时器	面板自动复位 (第 6-19 页)
		面板复位定时器 (第 6-19 页)
		睡眠定时器 (第 6-20 页)
		错误自动清除 (第 6-20 页)
		错误清除定时器 (第 6-20 页)
		换页超时 (第 6-20 页)
	睡眠等级设定	睡眠等级 (欧洲以外的型号) (第 6-20 页)
		网络 (第 6-20 页)
		读卡器 (第 6-20 页)
	关机规则	网络 (第 6-21 页)
USB 电缆 (第 6-21 页)		
USB 主机 (第 6-21 页)		
RAM 盘 (第 6-21 页)		
关机定时器 (第 6-21 页)		
显示状态 / 日志	作业详细状态 (第 6-21 页)	
	作业日志 (第 6-21 页)	
墨粉不足警告 (第 6-21 页)		
安全	接口锁定	USB 主机 (第 6-22 页)
		USB 设备 (第 6-22 页)
		USB 存储 (第 6-22 页)
	安全级别 (第 6-22 页)	

用户 / 部门管理	用户登录设定	登录类型 (第 7-3 页)
		数字键登录 (第 7-4 页)
	部门管理 (第 7-7 页)	
	部门管理访问 (第 7-8 页)	
	选择帐户	计数器 (第 7-17 页)
		彩色计数器 (第 7-17 页)
		限制 (第 7-11 页)
		彩色限制 (第 7-11 页)
		最大输出 (第 7-11 页)
		最大彩色输出 (第 7-11 页)
	复位计数器 (第 7-17 页)	
	添加帐户 (第 7-9 页)	
	删除帐户 (第 7-14 页)	
	打印作业帐户列表 (第 7-17 页)	
应用限制 (第 7-20 页)		
未知 ID 的作业 (第 7-21 页)		
管理员	更改 ID (第 7-23 页)	
	更改密码 (第 7-23 页)	
调节 / 保养	色彩校准 (第 6-23 页)	
	对位正常 (第 6-23 页)	
	详细对位 (第 6-23 页)	
	重新启动打印机 (第 6-23 页)	
	维修 (第 6-23 页)	
选购功能 (第 6-22 页)		
有线状态 (第 6-23 页)		
Wi-Fi 状态	网络名称 (SSID) (第 6-23 页)	
Wi-Fi Direct	按钮设置 (第 6-24 页)	
	设备名 (第 6-24 页)	
	网络名称 (SSID) (第 6-24 页)	
	密码 (第 6-24 页)	
	IP 地址 (第 6-24 页)	
	网络验证 (第 6-24 页)	
	数据加密 (第 6-24 页)	
	断开全部 (第 6-24 页)	

# 1 法律和安全信息

请在使用本机之前阅读此信息。本章涉及以下内容。

声明 .....	1-2
本手册中使用的安全规范 .....	1-2
环境 .....	1-3
使用注意事项 .....	1-4
使用无线 LAN 时的安全注意事项（如果配备） .....	1-5
本产品的使用限制（如果配备） .....	1-6
法律信息 .....	1-7
节能控制功能 .....	1-10
自动双面打印功能 .....	1-10
资源节约 - 纸张 .....	1-10
“电源管理”的环保意义 .....	1-10
能源之星（ENERGY STAR®）项目 .....	1-10

# 声明

## 本手册中使用的安全规范

本手册章节以及本机上标识的符号为安全警告，旨在保护用户、他人与周围的物体，并确保机器的使用正确、安全。这些符号及其含义如下。



**警告:** 表示若对相关要点不引起充分重视或不正确执行，则可能会导致严重人身伤害，甚至死亡。



**注意:** 表示若对相关要点不引起充分重视或不正确执行，则可能会导致人身伤害，或机械损坏。

### 符号

符号 △ 表示相关章节含有安全警告。具体注意要点在符号内标出。



...[一般警告]



...[高温警告]

符号 ⊘ 表示相关章节含有禁止操作的信息。具体禁止操作内容在符号内标出。



...[禁止操作警告]



...[禁止拆解]

符号 ● 表示相关章节含有必须操作的信息。具体要求操作内容在符号内标出。



...[要求操作警示]



...[拔下电源插头]



...[本机务必使用有接地连接的插座]

若操作手册的安全警告无法辨识，或操作手册遗失，请与维修服务人员联系，向其索要更换（付费）。

## 环境

本机的工作环境如下：

温度	10 至 32.5 °C
湿度	10 至 80 %

避免将机器安装在以下位置。

- 靠近窗户或处于直射阳光之下；
- 有振动的位置；
- 温度急剧变化；
- 正对热风或冷风风向；
- 通风不畅。

若地板禁不住滑轮的摩擦，则在安装完成后移动本机时可能会损坏地板。

打印过程中，打印机会排放一定的臭氧，但其排放量不会对人体健康造成任何危害。但是，若本机在通风不畅的房间内长时间工作，或打印量极大时，其散发的气味会令人不适。为保持舒适的打印工作环境，最好应使房间通风良好。



## 使用注意事项

### 耗材处理注意事项



切勿试图焚烧含有墨粉的部件。否则会有被火星灼伤的危险。

请将含有墨粉的部件远离儿童放置。

若墨粉从含有墨粉的部件内溢出，应谨防吸入和吞食，或与眼睛和皮肤接触。

- 若误吸入墨粉，请转移到空气新鲜处，并用大量的清水彻底漱口。若出现咳嗽，则请就医。
- 若误吞食墨粉，请用清水漱口，并喝下 1 至 2 杯清水对胃液进行稀释。必要时请就医。
- 若墨粉误入眼睛，请用清水彻底清洗。若有任何疼痛，请就医。
- 若皮肤沾上墨粉，请用肥皂和水清洗。

请勿试图强行打开或销毁含有墨粉的部件。

### 其他注意事项

将用完的墨粉盒交还给贵地经销商或维修服务人员。他们将根据相关的法律法规回收或报废处理收集到的墨粉盒。

请避免将本机存放在会受到阳光直射的场所。

请将本机存放在温度低于 40 °C 同时不会出现温度和湿度骤变的场所。

若长时间不使用机器，请从纸盒以及手送纸盘（MP）中取出纸张，将其放回原包装中并重新密封。

## 使用无线 LAN 时的安全注意事项（如果配备）

无线 LAN 可以让您在不使用网络电缆的情况下在无线接入点之间交换信息，优势在于，这样就可以在无线电波能够传输的区域内自由地建立 LAN 连接。

另一方面，由于特定区域内的无线电波可以穿过障碍（包括墙壁）并到达区域内的任何位置，因此，如果没有配置安全设定，则可能会出现以下问题。

### 他人秘密地查看通信内容

带有恶意目标的第三方可能会故意监视无线电波并对以下通信内容进行未经授权的访问。

- 包括 ID、密码和信用卡号在内的个人信息。
- 电子邮件信息的内容

### 非法侵入

带有恶意目标的第三方可能会对个人或公司网络进行未经授权的非法访问，并进行以下非法活动。

- 提取个人和机密信息（信息泄露）
- 进入通信渠道，冒充特定人员并发布未经授权的信息（诈骗）
- 拦截通信并进行修改和重新传送操作（伪造）
- 传送电脑病毒并破坏数据和系统（破坏）

无线 LAN 网卡和无线接入点含有内置的安全机制，在使用时对无线 LAN 产品配置安全设定后，即可以发现这些问题并降低出现这些问题的几率。

我们建议客户在配置安全设定时认真负责并自己作出判断，并且确保自己完全了解在没有配置安全设定的情况下使用产品时可能会出现的问题。

## 本产品的使用限制（如果配备）

- 本产品发出的无线电波可能会影响医疗设备。在医疗机构中或医疗设备附近使用本产品时，应依照机构管理员提供的指示和注意事项或医疗设备的说明进行使用。
- 本产品发出的无线电波可能会影响自动控制设备，包括自动门和火警警报器。在自动控制设备附近使用本产品时，应依照自动控制设备提供的指示和注意事项进行使用。
- 如果要将本产品用于与飞机、火车、轮船和汽车等服务直接关联的设备或者用于需要较高稳定性和安全性才能工作的应用以及用于需要较高精确性的设备（包括防灾和犯罪预防设备以及用于各种安全目的的设备），请在使用本产品之前充分考量整个系统的安全设计，包括是否采用失效保护设计和冗余设计，以便确保整个系统的稳定性和安全性。本产品不旨在用于需要较高稳定性和安全性的应用（包括航空仪器、远距离通信设备、核动力控制设备以及医疗设备），因此，在决定将本产品用于这些应用之前，需要进行充分的考量和评估。

## 法律信息

未经京瓷办公信息系统株式会社事先书面许可，禁止复印或以其他方式复制本手册之全部或部分內容。

### 关于商标

- PRESCRIBE 和 ECOSYS 是京瓷公司的注册商标。
- KPDL 是京瓷公司的商标。
- Microsoft、Windows、Windows Server 2008、Windows 7、Windows Server 2012、Windows 8、Windows 8.1、Windows 10、Windows Server 2016、Windows Server 2019 和 Internet Explorer 是微软公司在美国和 / 或其他国家的注册商标或商标。
- PCL 是惠普公司的商标。
- Adobe Acrobat、Adobe Reader 和 PostScript 是 Adobe Systems, Incorporated 的商标。
- Ethernet 是 Xerox Corporation 的注册商标。
- Novell 和 NetWare 是 Novell, Inc. 的注册商标。
- IBM 和 IBM PC/AT 是国际商用机器公司的商标。
- AppleTalk、Bonjour、Macintosh 和 Mac OS 是 Apple Inc. 在美国和其他国家的注册商标。
- 本机中安装的所有欧洲语言字体按照与 Monotype Imaging Inc. 达成的许可协议使用。
- Helvetica、Palatino 及 Times 是 Linotype GmbH 的注册商标。
- ITC Avant Garde Gothic、ITC Bookman、ITC ZapfChancery 及 ITC ZapfDingbats 是 International Typeface Corporation 的注册商标。
- ThinPrint 是 Cortado AG 在德国和其他国家的商标。
- 本机中安装了 Monotype Imaging Inc. 的 UFST™ MicroType® 字体。
- 本机中的某些软件含有由 Independent JPEG Group 开发的模块。
- iPad、iPhone 和 iPod touch 是 Apple Inc. 在美国和其他国家的注册商标。
- AirPrint 和 AirPrint 标志是 Apple Inc. 的商标。
- iOS 是 Cisco 公司在美国和其他国家的商标或注册商标，在 Apple Inc. 的授权下使用。
- Google 和 Google Cloud Print™ 是 Google Inc. 公司的商标和 / 或注册商标。
- Mopria™ 是 Mopria™ Alliance 的注册商标。
- Wi-Fi 和 Wi-Fi Direct 是 Wi-Fi Alliance 公司的商标和 / 或注册商标。

所有其他品牌及产品名称是其相关公司的注册商标或商标。本操作手册不使用 ™ 和 ® 标志。

## GPL/LGPL

本产品含有构成部分固件的 GPL (<http://www.gnu.org/licenses/gpl.html>) 和 / 或 LGPL (<http://www.gnu.org/licenses/lgpl.html>) 软件。您可获取源代码, 并可在遵循 GPL/LGPL 条款的前提下复制、重新发布和修改源代码。有关包括源代码可用性在内的更多信息, 请访问 <http://www.kyoceradocumentsolutions.com/gpl/>。

## OpenSSL 许可证

Copyright (c) 1998-2006 The OpenSSL Project. 版权所有。

如果符合下列条件, 无论是否修改过, 以源代码和二进制形式重新发布及使用是被允许的:

1. 源代码的重新发布必须保留上述版权声明、这份条件清单以及下述免责声明。
2. 以二进制形式重新发布必须复制随发布附带的文档与 / 或其他材料中的上述版权声明、这份条件清单以及下述免责声明。
3. 所有提及本软件功能或使用内容的广告资料必须显示下列声明: “本产品包含由 OpenSSL Project 开发应用于 OpenSSL Toolkit 的软件。(<http://www.openssl.org/>)”。
4. 事先未经书面许可, 不准将 “OpenSSL Toolkit” 和 “OpenSSL Project” 名称用于认可或推广由本软件衍生出的产品。有关书面许可的信息, 请联系 [openssl-core@openssl.org](mailto:openssl-core@openssl.org)。
5. 事先未经 OpenSSL Project 书面许可, 由本软件衍生出的产品不允许被称为 “OpenSSL” 或在其产品名称中出现 “OpenSSL” 字样。
6. 无论何种形式的重新发布都必须保留下列声明: “本产品包含由 OpenSSL Project 开发应用于 OpenSSL Toolkit 的软件 (<http://www.openssl.org/>)”

本软件是按 OpenSSL PROJECT “现状” 提供, 并且不存在任何缺陷保证, 无论其为明示或默示, 其中包括但不限于适销性以及适合某特定用途之默示保证。在任何情况下, 无论以何种原因引起或依据保证责任的任何直接、间接、偶然、特殊、典型或必然的损失 (其中包括但不限于获得替代品或服务, 使用过程中的损失、资料丢失、利润损失或业务中断), 或是在合同纠纷、严格责任或任何本软件使用范畴之外引起的民事侵权 (其中包括疏忽责任或其他方面) 中导致的损失, OpenSSL PROJECT 或其经销商都不会对此承担责任。即使已经获悉此种损失的可能性。

## Original SSLeay 许可证

Copyright (C) 1995-1998 Eric Young ([eay@cryptsoft.com](mailto:eay@cryptsoft.com)) 版权所有。

这是一个由 Eric Young ([eay@cryptsoft.com](mailto:eay@cryptsoft.com)) 所撰写的用于实施 SSL 的软件包。撰写此实施程序以便符合 Netscapes SSL 的要求。

只要符合下列条件, 本软件库对于商业及非商业用途都是免费的。下列条件应用于本次发布中的所有代码, 包括 RC4、RSA、lhash、DES 等等, 不仅仅是 SSL 代码。随本次发布附带的 SSL 文档受相同版权条款的保护, 除了版权持有人 Tim Hudson ([tjh@cryptsoft.com](mailto:tjh@cryptsoft.com)) 之外。

由 Eric Young 保留版权, 并且代码中的任何版权声明均不能被删除。

如果某一个产品使用了此软件包, Eric Young 作为软件库 (被使用) 中部分内容之作者, 应该被署名。

署名可以以文字信息的形式出现在程序启动时或者出现在随软件包附带的文档中 (在线或文字说明)。

如果符合下列条件, 无论是否修改过, 以源代码和二进制形式重新发布及使用是被允许的:

1. 源代码的重新发布必须保留版权声明、这份条件列表以及下述免责声明。
2. 以二进制形式重新发布必须复制随发布附带的文档与 / 或其他材料中的上述版权声明、这份条件清单以及下述免责声明。
3. 所有提及本软件功能或使用内容的广告资料必须显示下列声明：“本产品包含由 Eric Young (eay@cryptsoft.com) 撰写的加密软件”  
如果软件库所使用的常规内容与加密功能不相关，则“加密”这个词可以忽略。
4. 如果您在apps 目录（应用程序代码）中包含了任一个Windows 特定代码（或其中一个衍生代码），您必须包含下列声明：“本产品包含由 Tim Hudson (tjh@cryptsoft.com) 撰写的软件”

本软件是按 ERIC YOUNG “现状”提供，并且不存在任何缺陷保证，无论其为明示或默示，其中包括但不限于适销性以及适合某特定用途之默示保证。在任何情况下，无论以何种原因引起或依据保证责任的任何直接、间接、偶然、特殊、典型或必然的损失（其中包括但不限于获得替代品或服务，使用过程中的损失、资料丢失、利润损失或业务中断），或是在合同纠纷、严格责任或任何本软件使用范畴之外引起的民事侵权（其中包括疏忽责任或其他方面）中导致的损失，该作者或参与者都不会对此承担责任。即使已经获悉此种损失的可能性。

无法改变任何用于公开市售的版本或衍生代码的许可证和发布条款。例如，无法简单复制此代码，并且无法在其他发布许可证下使用它 [包括 GNU 公共许可证]。

### Monotype Imaging 许可协议

- 1 软件指用专门的格式编码的数字式、机器可读、可升级数据以及 UFST 软件。
- 2 您同意接受非独占性许可，以在您返回 Monotype Imaging 的注册卡上所载明的地址，专门为您自己的常规业务或个人目的使用此软件复制和显示字母、数字、字符及符号（字体）的粗细、风格及样式。根据本许可协议的条款，您有权在最多三台打印机上使用字体。若您需要在三台以上打印机上存取字体，您应申请多用户许可协议，这可从 Monotype Imaging 获得。Monotype Imaging 保留对软件及字体的所有权利、所有权及权益；您的权利范围只限于授权按本协议明确载明的条款使用软件。
- 3 为保护 Monotype Imaging 的专利权，您同意对软件及有关字体的其他专利信息严格保密，并制定合理的措施管理软件及字体的存取和使用。
- 4 您同意不复制或复印软件或字体，但您可进行备份。您同意在任何此类备份上应保留原件中的专利声明。
- 5 本许可协议应一直延续到软件及字体的使用结束，除非协议提前终止。若您未能遵守本许可协议的条款，而且在 Monotype Imaging 通知后三十（30）天内未能予以改正，Monotype Imaging 可终止协议。当本许可协议期满或终止时，您应按要求退还 Monotype Imaging 或销毁所有软件、字体及文件。
- 6 您同意不对软件进行修改、变更、分解、解密、反工程或反编译。
- 7 Monotype Imaging 保证在交货后九十（90）天内，软件运行符合 Monotype Imaging 发布的标准，且软盘在材质及工艺上无缺陷。Monotype Imaging 不保证软件无缺陷、错误和疏忽。  
双方同意所有其他明示或默示保证，包括关于适用于特定用途及适销性的保证排除在外。
- 8 有关软件及字体对您的专门赔偿，亦即 Monotype Imaging 的唯一责任为在其退回 Monotype Imaging 时修理或更换故障部分。  
在任何情况下，Monotype Imaging 均不会对利润损失、数据丢失、或任何其他偶然或间接损失，或由于滥用软件及字体或其使用不当所造成的任何损失承担责任。
- 9 本协议受美国马萨诸塞州法律的管辖。
- 10 未经 Monotype Imaging 的事先书面许可，您不应转授、出售、租赁或以其他方式转让软件和 / 或字体。
- 11 政府使用、复制或泄漏应视情况受到 FAR 252-227-7013 (b) (3) (ii) 或 (c) (1) (ii) 中技术数据与计算机软件权利条款的限制条件制约。其他使用、复制或泄漏应受到适用 FAR 52.227-19 (c) (2) 中所阐明有限权利软件的限制条件制约。
- 12 您声明已阅读本协议、了解其内容、并同意受到其中条款和条件的约束。任何一方不应受到未在本协议中所载明的任何声明或陈述约束。对本协议的修改除非得到各方授权代表的书面签署，否则一概无效。打开软盘包装，即表示您同意接受本协议的条款和条件。

## 节能控制功能

本设备配备有睡眠模式，即在最后一次使用完本设备若干时间之后，打印功能处于等待状态，但耗费的电力能源会降至最低。若未在睡眠模式下使用机器，则电源会自动关闭。

➔ [自动睡眠（第 2-28 页）](#)

[关机规则（欧洲型号）（第 6-21 页）](#)

## 自动双面打印功能

本设备将双面打印功能内置为标准功能。例如，通过将两张单面原稿在单页纸上进行双面打印，可降低用纸量。

使用双面模式打印可减少纸张消耗，从而节约森林资源。此外，使用双面模式还可减少纸张采购量，因而也节约了开支。建议将具有双面打印能力的机器预设为双面模式。

## 资源节约 - 纸张

为保护和可持续利用森林资源，建议使用通过环境管理规定认证或符合 EN 12281:2002\* 或等效质量标准的环保型再生纸以及原生纸。

本机还支持在重量为 64 g/m<sup>2</sup> 纸张上进行打印。使用此类含有较少原材料的纸张可进一步节约森林资源。

\*: EN12281:2002 “印刷和商务用纸 - 干墨粉成像处理用复印纸的要求”

您的销售或维修服务人员可提供推荐使用的纸张类型信息。

## “电源管理”的环保意义

为降低待机能耗，本机配备了电源管理功能，可在机器闲置一段时间后自动启用节能模式。

当本机处于节能模式时，虽然需要些许时间来恢复至就绪模式，但可以显著降低能耗。建议您在使用本机时启用节能模式，并将其设为预设模式。

## 能源之星（ENERGY STAR®）项目



我公司为国际能源之星项目成员，已确认本机符合国际能源之星项目提出的标准。能源之星®是一项自愿的能效计划，旨在开发和推动高能效的产品使用以帮助防止全球变暖。购买通过能源之星®认证的产品，客户不仅可在使用产品的同时帮助降低温室气体的排放，又能节省能源开支。



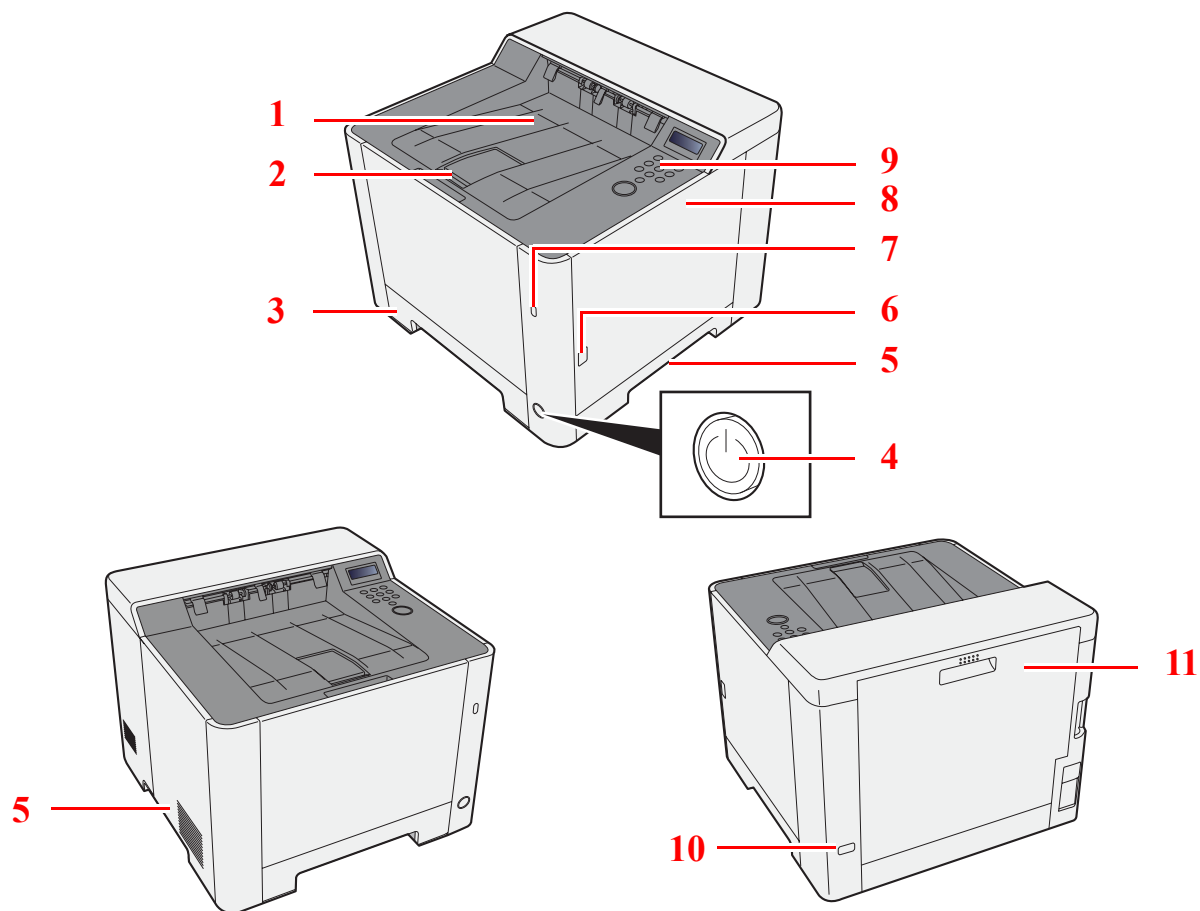
# 2 安装并设置机器

本章介绍了部件名称、电缆连接和软件安装等本机管理员信息。

部件名称（机器外部） .....	2-2
部件名称（接插件 / 内部） .....	2-3
部件名称（安装了选购设备时） .....	2-5
连接机器和其他设备 .....	2-6
连接电缆 .....	2-7
连接 LAN 电缆 .....	2-7
连接 USB 电缆 .....	2-8
连接电源线 .....	2-8
开机 / 关机 .....	2-9
开机 .....	2-9
关机 .....	2-9
使用操作面板 .....	2-10
操作面板按键 .....	2-10
操作方法 .....	2-11
选择菜单 .....	2-12
设定菜单 .....	2-12
取消菜单选项 .....	2-12
帮助画面 .....	2-12
登录 / 退出 .....	2-13
登录 .....	2-13
退出 .....	2-14
机器的默认设定 .....	2-15
设定日期和时间 .....	2-15
网络设置 .....	2-17
配置有线网络 .....	2-17
配置无线网络 .....	2-19
设定 Wi-Fi Direct .....	2-24
节能功能 .....	2-28
自动睡眠 .....	2-28
睡眠等级设定 .....	2-29
关机规则（欧洲的型号） .....	2-30
静音模式 .....	2-31
安装软件 .....	2-32
DVD 中的软件（Windows） .....	2-32
在 Windows 中安装软件 .....	2-33
卸载软件 .....	2-39
在 Mac 计算机中安装软件 .....	2-40
检查计数 .....	2-42
管理员的附加操作 .....	2-43
增强安全性 .....	2-43
Command Center RX（命令中心） .....	2-44
访问Command Center RX（命令中心） .....	2-45
更改安全设定 .....	2-46
更改设备信息 .....	2-48
电子邮件设定 .....	2-50



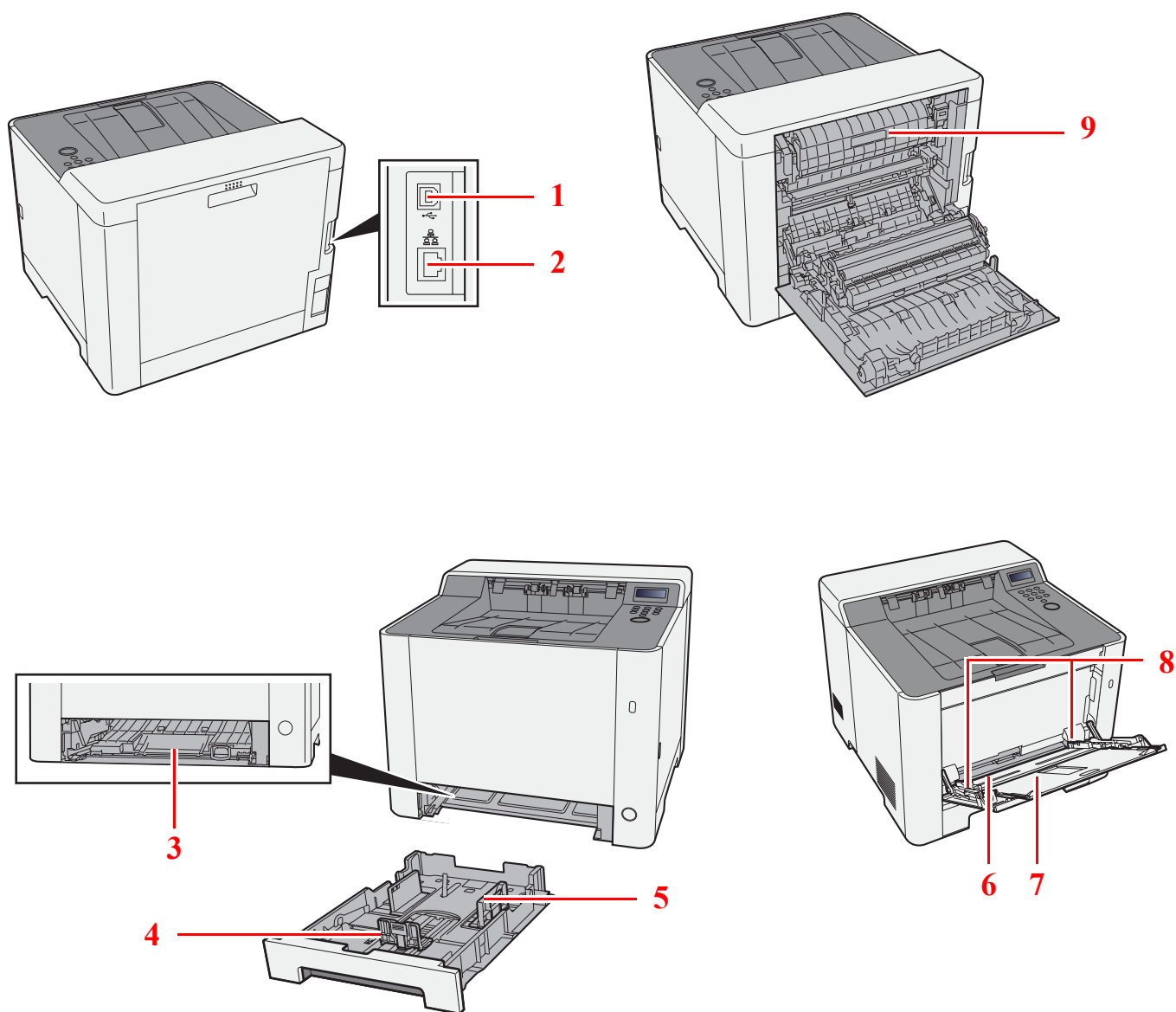
## 部件名称 (机器外部)



- 1 上接纸盘
- 2 挡纸片
- 3 纸盒 1
- 4 电源开关
- 5 把手

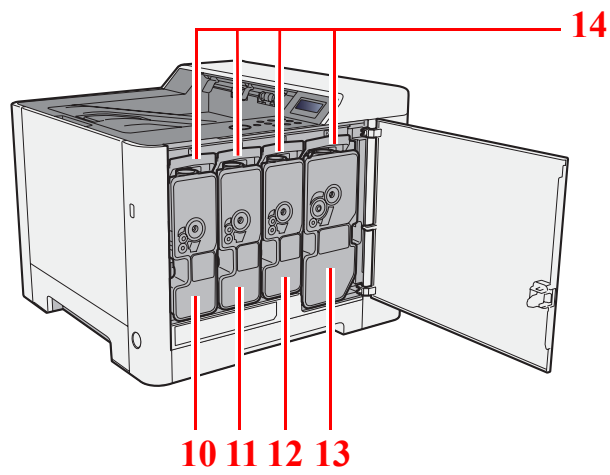
- 6 按钮 (右盖板打开)
- 7 USB 存储器插槽
- 8 右盖板
- 9 操作面板
- 10 防盗锁插孔
- 11 后盖板 1

## 部件名称（接插件 / 内部）



- 1 USB 接口接插件
- 2 网络接口接插件
- 3 进纸盖板
- 4 纸张长度导板
- 5 纸张宽度导板

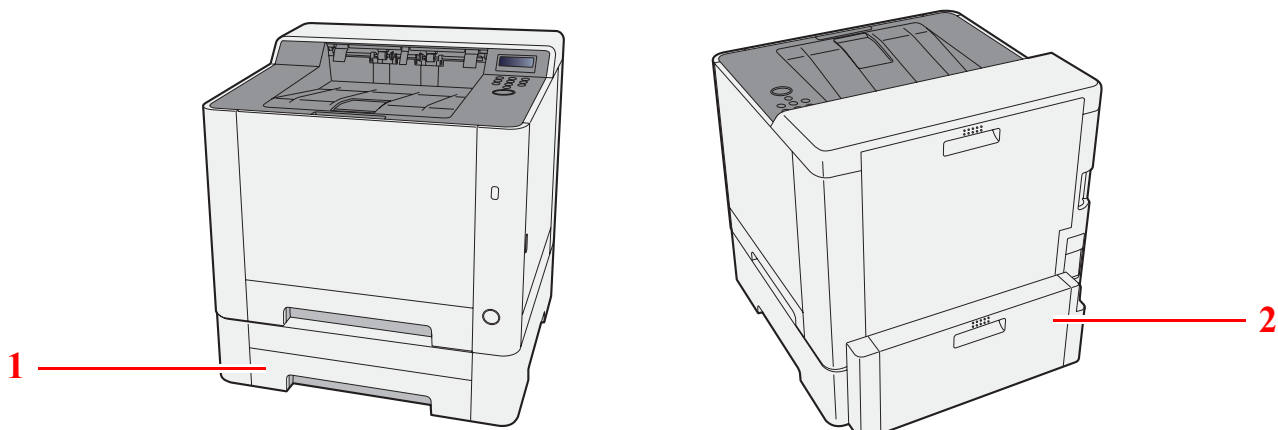
- 6 手送纸盘
- 7 托盘延伸架
- 8 纸张宽度导板
- 9 定影盖板



- 10 墨粉盒 (黄色)
- 11 墨粉盒 (青色)
- 12 墨粉盒 (品红色)

- 13 墨粉盒 (黑色)
- 14 墨粉盒锁定杆

## 部件名称（安装了选购设备时）



1 纸盒 2

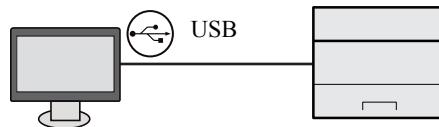
2 后盖板 2

► [选购设备（第 9-2 页）](#)

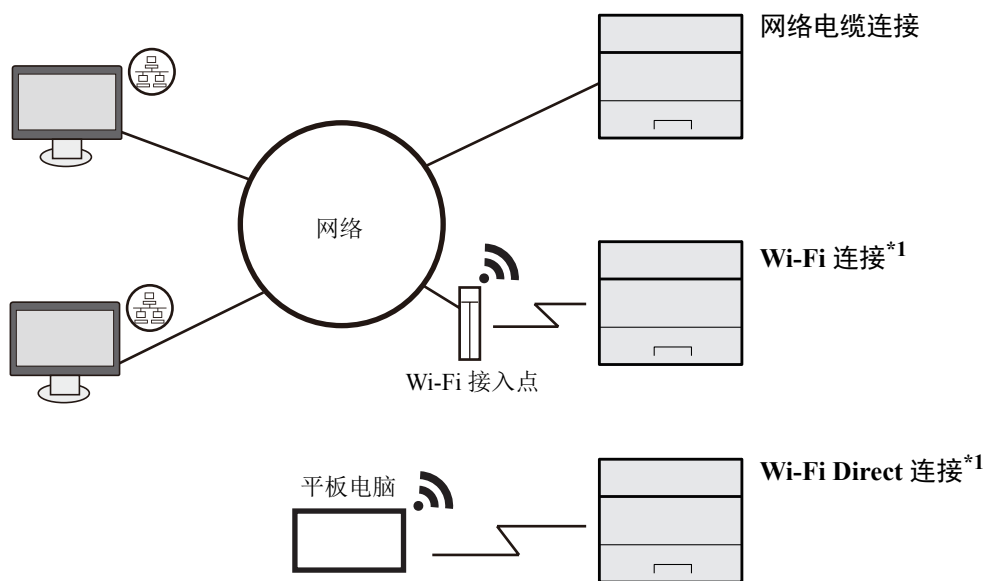
## 连接机器和其他设备

准备好适合机器使用环境和目的的电缆。

通过 USB 连接机器至 PC 时



通过网络电缆、Wi-Fi 或 Wi-Fi Direct 连接机器至 PC 或平板电脑时



\*1 仅限带 Wi-Fi 的机型。



注

如使用无线 LAN，请参阅以下内容。

➔ [配置无线网络 \(第 2-19 页\)](#)

可以使用的电缆

连接环境	功能	所需的电缆
将 LAN 电缆连接至本机。	打印机	LAN 电缆 (10 BASE-T、100 BASE-TX、1000 BASE-T)
将 USB 电缆连接至本机。	打印机	USB 2.0 兼容电缆 (符合高速 USB 标准, 最长 5.0 m, 屏蔽电缆)



重要

使用非 USB 2.0 兼容电缆可能导致故障。

# 连接电缆

## 连接 LAN 电缆

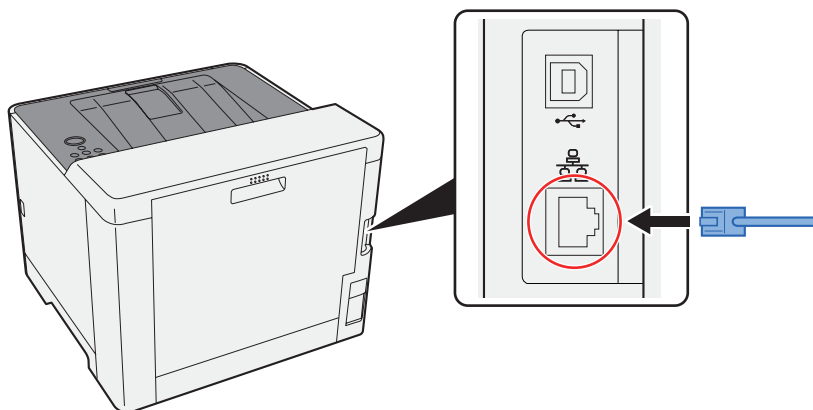
✔ **重要**

确保机器电源已关闭。

➔ [关机](#) (第 2-9 页)

### 1 将电缆连接至本机。

1 将 LAN 电缆连接至网络接口接插件。



2 将电缆的另一端连接至集线器或 PC。

### 2 开启机器并配置网络。

➔ [网络设置](#) (第 2-17 页)

## 连接 USB 电缆

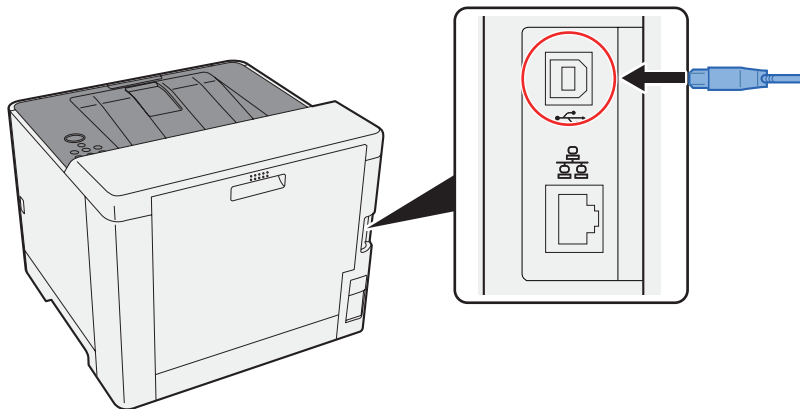
☑ 重要

确保机器电源已关闭。

▶ [关机](#) (第 2-9 页)

### 1 将电缆连接至本机。

- 1 将 USB 电缆连接至 USB 接口接插件。



- 2 将电缆的另一端连接至 PC。

### 2 开启机器。

## 连接电源线

### 1 将电缆连接至本机。

将附带的电源线的一端连接至本机，并将另一端连接至电源插座。

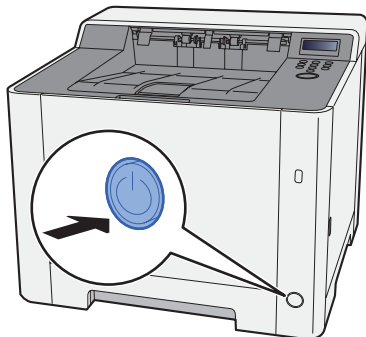
☑ 重要

请仅使用随机附带的电源线。

# 开机 / 关机

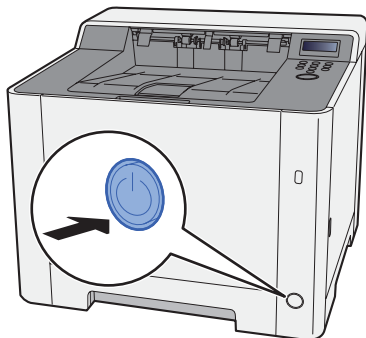
## 开机

- 1 打开电源开关。



## 关机

- 1 关闭电源开关。



关机过程需要大约 3 分钟。

### 注意

如果短期不使用机器（如，隔夜），请关闭电源开关。如果长期不使用本机（如，假期），为安全起见，请从插座中拔除电源插头。

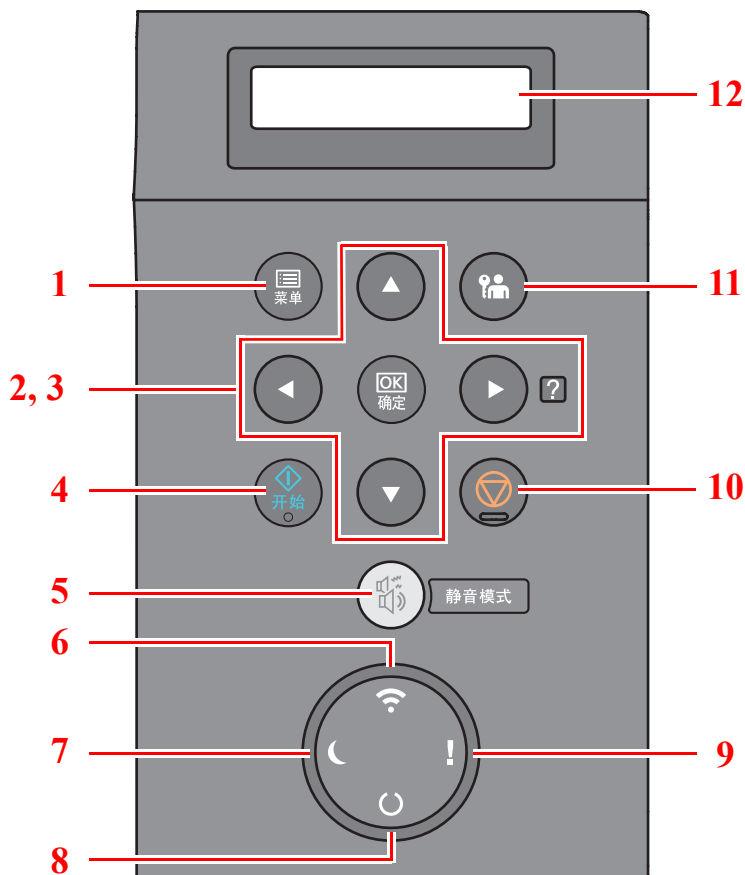
### 重要

取出纸盒中的纸张并封存于包装袋中以防受潮。



# 使用操作面板

## 操作面板按键



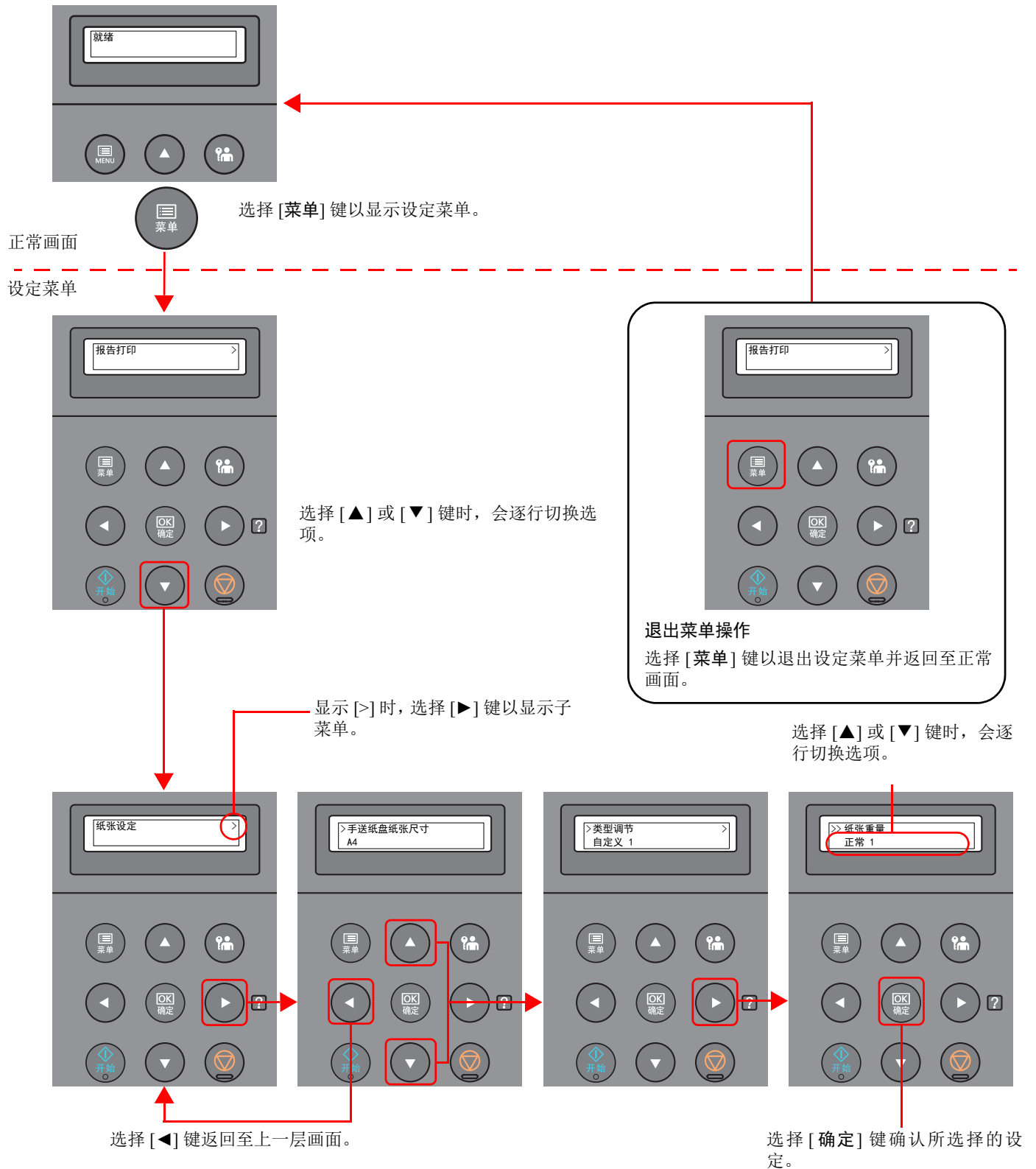
- 1 [菜单] 键：显示菜单画面。
- 2 箭头键：增大或减小数值，或选择信息显示屏中的菜单。发生特定错误时，请选择 [▶]（**2**）键显示帮助画面。
- 3 [确定] 键：确认功能或菜单以及已输入的数字。
- 4 [开始] 键：清除特定错误，将机器从睡眠状态恢复。
- 5 [静音模式] 键：为实现静音操作降低打印速度。
- 6 [Wi-Fi] 指示灯\*1：处在 Wi-Fi 连接状态时闪烁。
- 7 [节能] 指示灯：当机器处在节能模式时点亮。
- 8 [就绪] 指示灯：处在打印就绪状态时点亮。  
打印处理期间或发生错误时闪烁。
- 9 [注意] 指示灯：出现错误以及停止作业时亮起或闪烁。
- 10 [取消] 键：取消打印作业。
- 11 [退出] 键：退出当前用户操作（如：退出）。
- 12 信息显示屏：显示设定菜单和错误信息。

\*1 仅限带 Wi-Fi 的机型。

## 操作方法

### 显示菜单和配置设定

选择 [菜单] 键以显示设定菜单。选择 [▲] 键、[▼] 键、[◀] 键、[▶] 键或 [确定] 键以选择一个菜单，然后执行设定。



## 选择菜单

设定菜单分级显示。选择 [▲] 或 [▼] 键显示所需的菜单。

- 若所选菜单带有子菜单，则 “>” 显示在菜单之后。



表示有子菜单

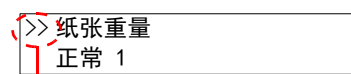
- “>” 显示在子菜单之前。  
如果有另一个子菜单，则 “>” 显示在子菜单名称后面。要进入下一级子菜单，请选择 [▶] 键。要返回至上一级，请选择 [◀] 键。

表示此为子菜单



表示有另一个子菜单

“>>” 显示在第二个子菜单之前。



表示此为第二个子菜单。

## 设定菜单

选择所需菜单，然后选择 [确定] 键。使用 [▲] 键 [▼] 在菜单中选择所需项目，然后选择 [确定] 键。“?” 将在所选项目的右侧闪烁。选择 [确定] 键以确认设定。

## 取消菜单选项

如果在选择菜单后选择 [菜单] 键，则信息显示屏会返回 “就绪” 状态。



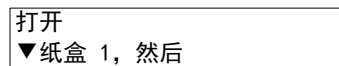
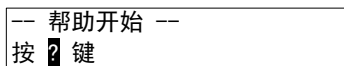
注

应用程序或打印驱动程序中设定的优先级要高于比操作面板设定。

## 帮助画面

如果在操作机器时遇到困难，可通过操作面板查询如何操作机器。

当信息显示屏上显示 “按 ? 键” 时，选择 [▶] ( ? ) 以显示帮助画面。帮助画面显示机器操作。



选择 [▼] 键显示下一个步骤或选择 [▲] 键显示前一个步骤。

选择 [▶] ( ? ) 键退出帮助画面。

## 登录 / 退出

如果您正在设定的功能需要管理员权限,则需输入管理员 ID 和管理员密码。



注

默认管理员 ID 和管理员密码如下所示。

型号名称	管理员 ID	管理员密码
ECOSYS P5018cdn	1800	1800
ECOSYS P5021cdn/ECOSYS P5021cdw	2100	2100
ECOSYS P5026cdn/ECOSYS P5026cdw	2600	2600

## 登录

### 1 输入管理员 ID。

如果使用机器期间显示管理员登录画面,请输入管理员 ID 并选择 [确定] 键。



注

输入由 1 至 16 个数字组成的 ID。  
选择 [▲] 或 [▼] 键输入数字。  
选择 [◀] 或 [▶] 键左右移动光标。

### 2 输入管理员密码。

输入管理员密码然后选择 [确定] 键。



注

输入由 0 (无设定) 至 16 个数字组成的密码。  
选择 [▲] 或 [▼] 键输入数字。  
选择 [◀] 或 [▶] 键左右移动光标。

### 3 选择 [确定] 键。

## 退出



选择 [退出] 键以退出设定菜单画面并退出。将返回至正常画面。

遇到以下情况时，用户会自动退出：

- 机器进入睡眠模式时。
- 启用面板自动复位功能时。

# 机器的默认设定

使用本机前,请按照需要配置与日期和时间、网络配置及节能功能相关的设定。



注

可在系统菜单中更改机器的初始设定。  
有关可从系统菜单进行配置的设定,请参阅以下内容:

▶ [设置与登录 \(系统菜单\) \(第 6-1 页\)](#)

## 设定日期和时间

请按照以下步骤设定机器安装所在地的日期和时间。

设定内容包括日期、时间以及机器使用地区与 GMT 时间的时差。



注

• 默认管理员 ID 和管理员密码如下所示。

型号名称	管理员 ID	管理员密码
ECOSYS P5018cdn	1800	1800
ECOSYS P5021cdn/ECOSYS P5021cdw	2100	2100
ECOSYS P5026cdn/ECOSYS P5026cdw	2600	2600

- 请务必先设定时差,然后再设定日期和时间。
- 可通过网络时间服务器获取时间从而定期设定准确时间。

▶ **Command Center RX User Guide**

### 1 显示画面。

- 1 [菜单] 键 > [▲][▼] 键 > [一般设备] > [▶] 键 > [▲][▼] 键 > [日期设定] > [▶] 键
- 2 输入管理员 ID 然后选择 [确定] 键。



注

输入由 1 至 16 个数字组成的 ID。  
选择 [▲] 或 [▼] 键输入数字。  
选择 [◀] 或 [▶] 键左右移动光标。

- 3 输入管理员密码然后选择 [确定] 键。



注

- 输入由 0 (无设定) 至 16 个数字组成的密码。选择 [▲] 或 [▼] 键输入数字。  
选择 [◀] 或 [▶] 键左右移动光标。
- 如果您输入的管理员 ID 或密码不正确,会出现“ID 错误”或“密码错误”信息,然后重新显示输入画面。重新输入正确的 ID 或密码。

## 2 配置设定。

[▲][▼] 键 > [时区] > [确定] 键 > 选择时区 > [确定] 键 > [▲][▼] 键 > [日期 (年/月/日)] > [确定] 键 > 设定日期 > [确定] 键 > [▲][▼] 键 > [时间 (时:分:秒)] > 设定时间 > [确定] 键 > [▲][▼] 键 > [日期格式] > [确定] 键 > 选择日期格式 > [确定] 键

项目	说明
时区	设定相对 GMT 的时差。从列表中选择最近的位置。如果您选择使用夏令时的地区，请配置夏令时设定。
日期 (年 / 月 / 日)	设定使用机器时所在地区的日期。 值：年 (2000 至 2037)、月 (1 至 12)、日 (1 至 31)
时间 (时:分:秒)	设定使用机器时所在地区的时间。 值：时 (00 至 23)、分 (00 至 59)、秒 (00 至 59)
日期格式	选择年、月、日的显示格式。年份以公元纪年表示。 值：月 / 日 / 年、日 / 月 / 年、年 / 月 / 日

# 网络设置

## 配置有线网络

本机配备网络接口，该接口与 TCP/IP（IPv4）、TCP/IP（IPv6）、NetBEUI 和 IPSec 等网络协议兼容。它可在 Windows、Macintosh、UNIX 和其他平台上实现网络打印。

设置 TCP/IP（IPv4）可将本机连接到 Windows 网络。

配置设定之前，请务必连接网络电缆。

► [连接 LAN 电缆（第 2-7 页）](#)

有关其他网络设定，请参阅以下内容：

► [网络设定（第 6-13 页）](#)

### IPv4 设定

#### 1 显示画面。

[菜单] 键 > [▲][▼] 键 > [有线网络] > [▶] 键 > [▲][▼] 键 > [TCP/IP] > [确定] 键

#### 2 配置设定。

1 [▲][▼] 键 > [开启] > [确定] 键

2 显示“TCP/IP 开启”时选择 [▶] 键。

3 [▲][▼] 键 > [DHCP] > [确定] 键 > [↵][▼] 键 > [关闭] > [确定] 键

4 [▲][▼] 键 > [IP 地址] > [确定] 键

5 设定 IP 地址。



数值可在 000 至 255 之间设定。  
选择 [▲] 或 [▼] 键输入数字。  
选择 [◀] 或 [▶] 键左右移动光标。

6 选择 [确定] 键。

7 [▲][▼] 键 > [子网掩码] > [确定] 键

8 设定子网掩码。



数值可在 000 至 255 之间设定。  
选择 [▲] 或 [▼] 键输入数字。  
选择 [◀] 或 [▶] 键左右移动光标。

9 选择 [确定] 键。

10 [▲][▼] 键 > [默认网关] > [确定] 键



11 设定默认网关。



数值可在 000 至 255 之间设定。  
选择 [▲] 或 [▼] 键输入数字。  
选择 [◀] 或 [▶] 键左右移动光标。

12 选择 [确定] 键。

13 [▲][▼] 键 > [Auto-IP] > [确定] 键

14 [关闭] > [确定] 键



更改设定后，请通过系统菜单重新启动网络或关闭机器后再开启。

➔ [重新启动打印机（第 6-23 页）](#)



配置该设定前，请事先询问网络管理员 IP 地址。  
下列情况下，请通过 Command Center RX（命令中心）设定 DNS 服务器的 IP 地址。

- 使用主机名，但“DHCP”设定设为“关闭”时
- 使用 DNS 服务器，但 IP 地址非 DHCP 自动分配时。

有关设定 DNS 服务器的 IP 地址的详细信息，请参见以下内容：

➔ **Command Center RX User Guide**

## 配置无线网络

在机器上安装了无线网络功能且配置了连接设定时，可以在无线网络（无线 LAN）环境下进行打印。配置方法如下所示：

配置方法	说明	参考页
通过本机操作面板配置连接	通过系统菜单使用 Wi-Fi 设定或无线网络进行详细的网络配置。	<a href="#">Wi-Fi 设定（第 6-10 页）</a>
使用 Wi-Fi Setup Tool 设定连接	该工具在产品资料中附带。您可以按照向导中提供的说明来配置连接。	<a href="#">使用 Wi-Fi Setup Tool 设定连接（第 2-19 页）</a>
在网页上配置连接	可从 Command Center RX（命令中心）设置连接。	<b>Command Center RX User Guide</b>



注

在具备 Wi-Fi 功能的机型上，如切换至非有线网络接口，则在“通信”中更改设置。

➔ [通信（第 6-13 页）](#)

### 使用 Wi-Fi Setup Tool 设定连接

要将在 Wi-Fi Setup Tool 中配置的 Wi-Fi 设定发送至机器，请将计算机或手持设备连接至本地的机器。连接方法有：通过 LAN 电缆进行有线连接以及无线 LAN 连接（Wi-Fi Direct）。



注

- 使用 Wi-Fi Setup Tool 之前，通过 LAN 电缆或 Wi-Fi Direct 连接您的计算机和本地的机器。
- 要使用 Wi-Fi Direct，请确认 Wi-Fi Direct 已启用（Wi-Fi Direct 设为 [开启]）并通过操作面板重新启动网络，然后即可通过 Wi-Fi Direct 将您的计算机连接至本机。
- 要使用有线 LAN 电缆直接连接至机器，Auto-IP（链接本地）将被分配给机器和计算机。本机的默认设定为应用 Auto-IP。
- 如果您的计算机支持 WPS，请在操作面板上配置设定。

➔ [Wi-Fi 设定（第 6-10 页）](#)

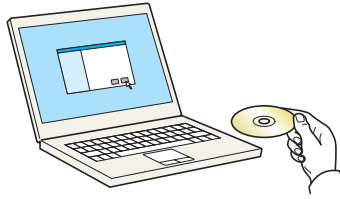
### 使用 LAN 电缆进行有线连接

#### 1 连接机器和计算机

- 1 在机器电源开启后通过 LAN 电缆连接机器和计算机。
- 2 打开计算机。

机器和计算机的 IP 地址（链接本地地址）会自动生成。

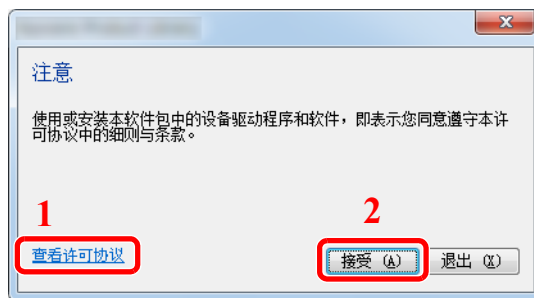
## 2 插入 DVD。



### 注

- 在 Windows 上安装时，必须通过具有管理员权限的用户登录 PC 进行安装。
- 如果显示“欢迎使用找到新硬件向导”对话框，则请选择 [取消]。
- 如果出现自动播放画面，则请单击 [Run setup.exe]。
- 如果出现用户帐号管理窗口，请单击 [是] ([允许])。

## 3 显示画面。



- 1 单击 [查看许可协议] 并阅读许可协议。
- 2 单击 [接受]。

## 4 选择 [保养]。

## 5 [Wi-Fi Setup Tool] > [运行]



## 6 配置设定。

- 1 [请勿使用自动配置] > [下一步] > [下一步]
- 2 [使用 LAN 电缆] > [下一步] > [下一步]

3 [简易设置] > [下一步]

此时便会检测到机器。



注

- 使用 Wi-Fi Setup Tool 只可搜索到一台机器。在搜索机器时可能需要花费一些时间。
- 如果未检测到机器，请选择 [高级设置] > [下一步]。选择 [快速] 或 [自定义] 作为设备发现方法，然后指定 IP 地址或主机名，以搜索机器。

4 选择机器 > [下一步]

5 在 [验证模式] 中选择 [使用设备设定。]，然后输入登录用户名和密码。登录用户名和密码都是 “Admin”。

6 配置通信设定 > [下一步]

7 根据需要更改接入点的设定 > [下一步]

网络配置完成。

使用 Wi-Fi Direct 进行无线 LAN 连接

1 显示画面。

1 [菜单] 键 > [▲] [▼] 键 > [Wi-Fi Direct 设定] > [▶] 键

2 输入管理员 ID 然后选择 [确定] 键。



注

输入由 1 至 16 个数字组成的 ID。  
选择 [▲] 或 [▼] 键输入数字。  
选择 [◀] 或 [▶] 键左右移动光标。  
管理员 ID 的出厂初始设定如下。

型号名称	管理员 ID
ECOSYS P5018cdn	1800
ECOSYS P5021cdn/ECOSYS P5021cdw	2100
ECOSYS P5026cdn/ECOSYS P5026cdw	2600

3 输入管理员密码然后选择 [确定] 键。



注

输入由 0（无设定）至 16 个数字组成的密码。  
选择 [▲] 或 [▼] 键输入数字。  
选择 [◀] 或 [▶] 键左右移动光标。  
管理员密码的出厂初始设定如下。

型号名称	管理员密码
ECOSYS P5018cdn	1800
ECOSYS P5021cdn/ECOSYS P5021cdw	2100
ECOSYS P5026cdn/ECOSYS P5026cdw	2600

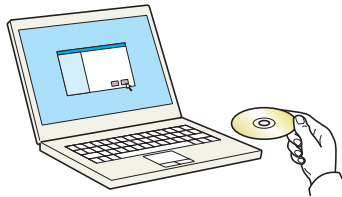
4 [▲] [▼] 键 > [Wi-Fi Direct] > [确定] 键

2 配置设定。  
[▲][▼] 键 > [开启] > [确定] 键

3 重新启动网络。  
[菜单] 键 > [▲][▼] 键 > [Wi-Fi 设定] > [▶] 键 > [▲][▼] 键 > [重新启动网络] > [确定] 键 > [确定] 键

4 连接计算机或手持设备与机器。  
▶ [设定 Wi-Fi Direct \(第 2-24 页\)](#)

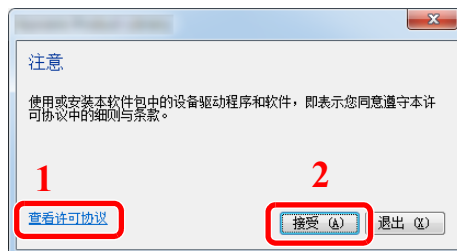
5 插入 DVD。



注

- 在 Windows 上安装时，必须通过具有管理员权限的用户登录 PC 进行安装。
- 如果显示“欢迎使用找到新硬件向导”对话框，则请选择 [取消]。
- 如果出现自动播放画面，则请单击 [Run setup.exe]。
- 如果出现用户帐号管理窗口，请单击 [是] ([允许])。

6 显示画面。



- 1 单击 [查看许可协议] 并阅读许可协议。
- 2 单击 [接受]。

7 选择 [保养]。

8 [Wi-Fi Setup Tool] > [运行]



## 9 配置设定。

- 1 [请勿使用自动配置] > [下一步] > [下一步]
- 2 [Wi-Fi Direct] > [下一步] > [下一步]
- 3 [高级设置] > [下一步]  
选择 [快速] 或 [自定义] 作为设备发现方法，然后指定 IP 地址或主机名，以搜索机器。
- 4 选择机器 > [下一步]
- 5 在 [验证模式] 中选择 [使用设备设定。]，然后输入登录用户名和密码。登录用户名和密码都是 “Admin”。
- 6 配置通信设定 > [下一步]
- 7 根据需要更改接入点的设定 > [下一步]  
网络配置完成。

## 设定 Wi-Fi Direct

在机器上安装了无线网络功能时，设定 Wi-Fi Direct 可从 Wi-Fi Direct 环境打印。配置方法如下所示：

### 通过本机操作面板配置连接

连接至支持 **Wi-Fi Direct** 的计算机和手持设备

#### 1 显示画面。

- 1 [菜单] 键 > [▲] [▼] 键 > [Wi-Fi Direct 设定] > [▶] 键
- 2 输入管理员 ID 然后选择 [确定] 键。



注

输入由 1 至 16 个数字组成的 ID。  
选择 [▲] 或 [▼] 键输入数字。  
选择 [◀] 或 [▶] 键左右移动光标。  
管理员 ID 的出厂初始设定如下。

型号名称	管理员 ID
ECOSYS P5018cdn	1800
ECOSYS P5021cdn/ECOSYS P5021cdw	2100
ECOSYS P5026cdn/ECOSYS P5026cdw	2600

- 3 输入管理员密码然后选择 [确定] 键。



注

输入由 0（无设定）至 16 个数字组成的密码。  
选择 [▲] 或 [▼] 键输入数字。  
选择 [◀] 或 [▶] 键左右移动光标。  
管理员密码的出厂初始设定如下。

型号名称	管理员密码
ECOSYS P5018cdn	1800
ECOSYS P5021cdn/ECOSYS P5021cdw	2100
ECOSYS P5026cdn/ECOSYS P5026cdw	2600

- 4 [▲] [▼] 键 > [Wi-Fi Direct] > [确定] 键

#### 2 配置设定。

[▲] [▼] 键 > [开启] > [确定] 键

#### 3 重新启动网络。

[菜单] 键 > [▲] [▼] 键 > [Wi-Fi 设定] > [▶] 键 > [▲] [▼] 键 > [重新启动网络] > [确定] 键 > [确定] 键

## 4 通过计算机或手持设备指定机器名称。

如果机器的操作面板上出现确认信息，请选择 [是]。

本机和手持设备之间的网络即被配置。

### 连接至不支持 Wi-Fi Direct 的计算机和手持设备

在此，我们将介绍连接至 iOS 手持设备的步骤。

## 1 显示画面。

1 [菜单] 键 > [▲] [▼] 键 > [Wi-Fi Direct 设定] > [▶] 键

2 输入管理员 ID 然后选择 [确定] 键。



### 注

输入由 1 至 16 个数字组成的 ID。

选择 [▲] 或 [▼] 键输入数字。

选择 [◀] 或 [▶] 键左右移动光标。

管理员 ID 的出厂初始设定如下。

型号名称	管理员 ID
ECOSYS P5018cdn	1800
ECOSYS P5021cdn/ECOSYS P5021cdw	2100
ECOSYS P5026cdn/ECOSYS P5026cdw	2600

3 输入管理员密码然后选择 [确定] 键。



### 注

输入由 0（无设定）至 16 个数字组成的密码。

选择 [▲] 或 [▼] 键输入数字。

选择 [◀] 或 [▶] 键左右移动光标。

管理员密码的出厂初始设定如下。

型号名称	管理员密码
ECOSYS P5018cdn	1800
ECOSYS P5021cdn/ECOSYS P5021cdw	2100
ECOSYS P5026cdn/ECOSYS P5026cdw	2600

4 [▲] [▼] 键 > [Wi-Fi Direct] > [确定] 键

## 2 配置设定。

[▲] [▼] 键 > [开启] > [确定] 键

## 3 重新启动网络。

[菜单] 键 > [▲] [▼] 键 > [Wi-Fi 设定] > [▶] 键 > [▲] [▼] 键 > [重新启动网络] > [确定] 键 > [确定] 键



- 4 [菜单] 键 > [▲] [▼] 键 > [Wi-Fi Direct 设定] > [▶] 键
- 5 请注意网络名称（SSID）、IP 地址和密码。
- 6 配置手持设备。

- 1 [设定] > [Wi-Fi]
- 2 选择在步骤 5 的列表中的网络名称（SSID）。
- 3 输入步骤 5 中提供的密码 > [连接]  
本机和手持设备之间的网络即被配置。

## 使用按钮配置连接

如果您的计算机或手持设备不支持 Wi-Fi Direct 但支持 WPS，则您可以使用按钮配置网络。

- 1 显示画面。
  - 1 [菜单] 键 > [▲] [▼] 键 > [Wi-Fi Direct 设定] > [▶] 键
  - 2 输入管理员 ID 然后选择 [确定] 键。



注  
输入由 1 至 16 个数字组成的 ID。  
选择 [▲] 或 [▼] 键输入数字。  
选择 [◀] 或 [▶] 键左右移动光标。  
管理员 ID 的出厂初始设定如下。

型号名称	管理员 ID
ECOSYS P5018cdn	1800
ECOSYS P5021cdn/ECOSYS P5021cdw	2100
ECOSYS P5026cdn/ECOSYS P5026cdw	2600

- 3 输入管理员密码然后选择 [确定] 键。



注  
输入由 0（无设定）至 16 个数字组成的密码。  
选择 [▲] 或 [▼] 键输入数字。  
选择 [◀] 或 [▶] 键左右移动光标。  
管理员密码的出厂初始设定如下。

型号名称	管理员密码
ECOSYS P5018cdn	1800
ECOSYS P5021cdn/ECOSYS P5021cdw	2100
ECOSYS P5026cdn/ECOSYS P5026cdw	2600

- 4 [▲] [▼] 键 > [Wi-Fi Direct] > [确定] 键

**2** 配置设定。

[▲][▼] 键 > [开启] > [确定] 键

**3** 重新启动网络。

[菜单] 键 > [▲][▼] 键 > [Wi-Fi 设定] > [▶] 键 > [▲][▼] 键 > [重新启动网络] > [确定] 键 > [确定] 键

**4** [菜单] 键 > [▲][▼] 键 > [Wi-Fi Direct] > [▶] 键 > [▲][▼] 键 > [按钮设置] > [确定] 键 > [确定] 键

**5** 按计算机或手持设备上的按钮，同时选择 [确定] 键。

本机和计算机或手持设备之间的网络即被配置。

 **重要**

使用 Wi-Fi Direct 设定，您最多可以同时连接三台手持设备。连接了支持 Wi-Fi Direct 的设备后，如果您想要连接其他设备，请将已连接的设备从网络上断开。断开方法如下所示：

- 通过计算机或手持设备断开网络。
- 在操作面板上将所有设备从网络上断开。  
选择 [菜单] 键 > [▲][▼] 键 > [Wi-Fi Direct] > [▶] 键 > [▲][▼] 键 > [断开全部] > [确定] 键 > [确定] 键
- 通过系统菜单配置自动断开时间。  
➔ [Wi-Fi Direct 设定 \(第 6-10 页\)](#)
- 通过 Command Center RX (命令中心) 配置自动断开时间。  
➔ [Command Center RX User Guide](#)

## 节能功能

在最后一次使用完本设备若干时间之后，机器会自动进入睡眠模式，以最小化功耗。若未在睡眠模式下使用机器，则电源会自动关闭。

### 自动睡眠

自动睡眠功能会在本机闲置时间达到预设时间后，自动将本机切换到睡眠模式。

进入睡眠模式前需等待的时间如下。

- 1 分钟（默认设定）

如果在睡眠期间接收到打印数据，机器将自动恢复并开始打印。

要恢复机器，请执行以下操作。

- 选择 [开始] 键。

从睡眠模式恢复的时间如下。

- ECOSYS P5018cdn/ECOSYS P5021cdn/ECOSYS P5021cdw：12 秒内
- ECOSYS P5026cdn/ECOSYS P5026cdw：13 秒内

请注意，机器使用的环境条件（如通风状况）可能会导致机器恢复较慢。

#### 1 显示画面。

- 1 [菜单] 键 > [▲][▼] 键 > [一般设备] > [▶] 键 > [▲][▼] 键 > [定时器] > [▶] 键
- 2 输入管理员 ID 然后选择 [确定] 键。



注  
输入由 1 至 16 个数字组成的 ID。  
选择 [▲] 或 [▼] 键输入数字。  
选择 [◀] 或 [▶] 键左右移动光标。  
管理员 ID 的出厂初始设定如下。

型号名称	管理员 ID
ECOSYS P5018cdn	1800
ECOSYS P5021cdn/ECOSYS P5021cdw	2100
ECOSYS P5026cdn/ECOSYS P5026cdw	2600

- 3 输入管理员密码然后选择 [确定] 键。



注  
输入由 0（无设定）至 16 个数字组成的密码。  
选择 [▲] 或 [▼] 键输入数字。  
选择 [◀] 或 [▶] 键左右移动光标。  
管理员密码的出厂初始设定如下。

型号名称	管理员密码
ECOSYS P5018cdn	1800
ECOSYS P5021cdn/ECOSYS P5021cdw	2100
ECOSYS P5026cdn/ECOSYS P5026cdw	2600

- 4 [▲][▼] 键 > [睡眠定时器] > [确定] 键

## 2 设定睡眠时间。

- 1 输入睡眠时间。



注  
可设定以下任意值。  
• 用于欧洲：1 至 60 分钟  
• 欧洲以外：1 至 240 分钟  
选择 [▲] 或 [▼] 键输入数字。  
选择 [◀] 或 [▶] 键左右移动光标。

- 2 选择 [确定] 键。

## 睡眠等级设定

### 网络、读卡器

您可以设定是否针对各个功能运行睡眠模式。机器进入睡眠模式时，无法识别 ID 卡。

有关睡眠等级设定的详情，请参阅以下内容：

➔ [睡眠等级设定（第 6-20 页）](#)

### 睡眠等级（欧洲以外的型号）

对于睡眠等级，您可以在以下两个模式之间切换：节能模式和快速恢复模式。默认设定为节能模式。即便在非快速恢复模式期间，节能模式也可降低能耗，并可以为每个功能分别设定睡眠模式。不能识别 ID 卡。要恢复时，请在操作面板上按 [开始] 键。如果在睡眠期间接收到打印数据，机器将自动恢复并开始打印。

## 1 显示画面。

- 1 [菜单] 键 > [▲][▼] 键 > [一般设备] > [▶] 键 > [▲][▼] 键 > [睡眠等级设定] > [▶] 键
- 2 输入管理员 ID 然后选择 [确定] 键。



注  
输入由 1 至 16 个数字组成的 ID。  
选择 [▲] 或 [▼] 键输入数字。  
选择 [◀] 或 [▶] 键左右移动光标。  
管理员 ID 的出厂初始设定如下。

型号名称	管理员 ID
ECOSYS P5018cdn	1800
ECOSYS P5021cdn/ECOSYS P5021cdw	2100
ECOSYS P5026cdn/ECOSYS P5026cdw	2600

3 输入管理员密码然后选择 [确定] 键。



注  
输入由 0（无设定）至 16 个数字组成的密码。  
选择 [▲] 或 [▼] 键输入数字。  
选择 [◀] 或 [▶] 键左右移动光标。  
管理员密码的出厂初始设定如下。

型号名称	管理员密码
ECOSYS P5018cdn	1800
ECOSYS P5021cdn/ECOSYS P5021cdw	2100
ECOSYS P5026cdn/ECOSYS P5026cdw	2600

4 [▲][▼] 键 > [睡眠等级] > [确定] 键

## 2 选择睡眠等级。

[▲][▼] 键 > [快速恢复] 或 [节能] > [确定] 键

设定了 [节能] 时，接下来请继续设定是否针对各个功能使用节能模式。

## 3 设定睡眠规则。

1 [▲][▼] 键 > [网络] 或 [读卡器] > [确定] 键

启用选购件卡验证组件时会显示 [读卡器]。

2 [▲][▼] 键 > [关闭] 或 [开启] > [确定] 键

## 关机规则（欧洲的型号）

关机规则防止电源自动关闭。

默认的预设时间为 3 天。

有关关机规则设定的详情，请参阅以下内容：

► [关机规则（欧洲的型号）（第 6-21 页）](#)

## 静音模式

为实现静音操作降低打印速度。请在运行噪音令人不适时选择此模式。  
选择了 [静音模式] 键时，[静音模式] 键闪烁且静音模式启动。



### 注

静音模式下的处理速度会低于正常速度。

## 安装软件

如果希望从 PC 使用本机的打印机功能，请将本机附带的 DVD（产品资料）中的合适软件安装到 PC 上。

### DVD 中的软件（Windows）

安装方法可以选择 [快速安装] 或 [自定义安装]。[快速安装] 为标准安装方法。要安装无法通过 [快速安装] 安装的组件时，请使用 [自定义安装]。

有关自定义安装的详情，请参阅以下内容：

➔ [自定义安装（第 2-35 页）](#)

软件	说明	快速安装
KX DRIVER	该驱动程序可使本机打印位于计算机上的文件。它支持多种页面描述语言（PCL XL、KPD L 等）。该打印驱动程序可使您充分利用机器的功能。 使用该驱动程序创建 PDF 文件。	○
KX XPS DRIVER	该打印驱动程序支持微软公司开发的 XPS（XML 纸张规范）格式。	-
KPD L mini-driver/PCL mini-driver	此为支持 PCL 和 KPD L 的 Microsoft MiniDriver。该驱动程序对可与其共同使用的机器功能和选购功能有所限制。	-
KYOCERA Net Viewer	该实用工具可通过网络监控机器。	-
状态监视器	该实用工具会监视打印机状态并提供实时报告功能。	○
KYOCERA Net Direct Print	可在没有启动 Adobe Acrobat/Reader 的情况下打印 PDF 文件。	-
FONT S	此为显示字体，可使机器的内置字体用于软件应用程序。	○



#### 注

- 在 Windows 上安装时，必须通过具有管理员权限的用户登录 PC 进行安装。

## 在 Windows 中安装软件

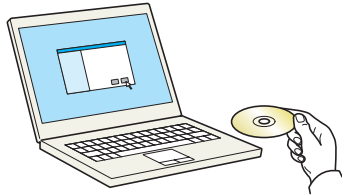
### 快速安装

下面以使用 [快速安装] 为例在 Windows 8.1 中安装软件。

有关自定义安装的详情，请参阅以下内容：

► [自定义安装（第 2-35 页）](#)

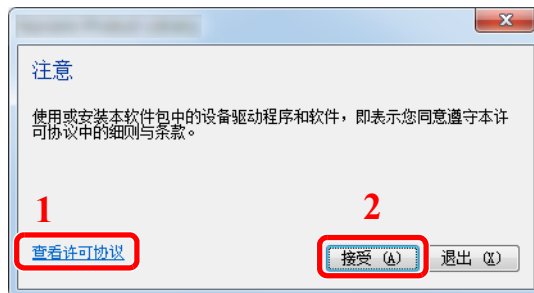
### 1 插入 DVD。



#### 注

- 在 Windows 上安装时，必须通过具有管理员权限的用户登录 PC 进行安装。
- 如果显示“欢迎使用找到新硬件向导”对话框，则请选择 [取消]。
- 如果出现自动播放画面，则请单击 [Run setup.exe]。
- 如果出现用户帐号管理窗口，请单击 [是]（[允许]）。

### 2 显示画面。

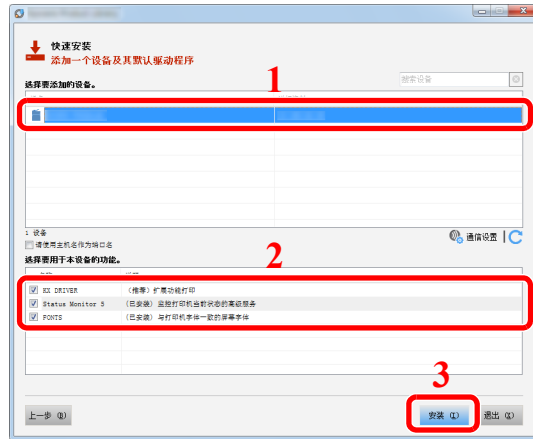


- 1 单击 [查看许可协议] 并阅读许可协议。
- 2 单击 [接受]。

### 3 选择 [快速安装]。



## 4 安装软件。




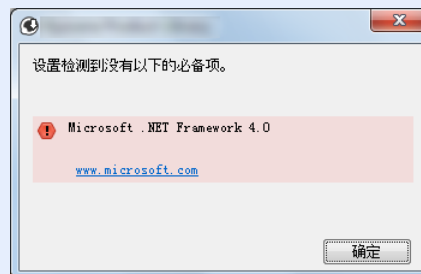
您还可选择 [请使用主机名作为端口名] 并设置使用标准 TCP / IP 端口的主机名。（无法使用 USB 连接。）

### 重要

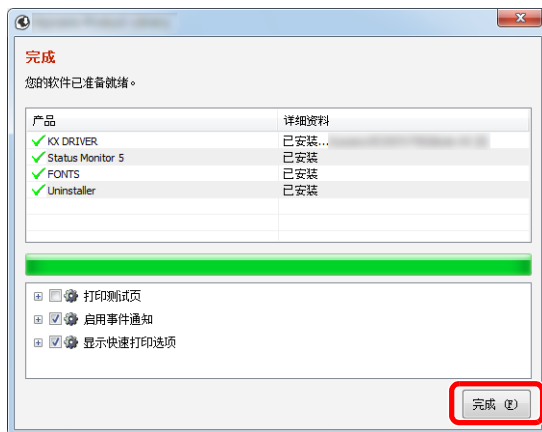
如果 Wi-Fi 或 Wi-Fi Direct 启用，请务必指定用于对应端口名的 IP 地址。如果指定了主机名，则安装可能会失败。

### 注

- 如果机器未开启则无法检测到机器。如果计算机无法检测到机器，请检查并确认机器通过网络或 USB 连接至计算机且已开启，然后单击 （重新加载）。
- 如果出现 Windows 安全窗口，请单击 [始终安装此驱动程序软件]。
- 要在 Windows 8 以前版本的 Windows 中安装状态监视器，需要事先安装 Microsoft .NET Framework 4.0。



## 5 完成安装。



出现“您的软件已准备就绪”时，您可以使用软件。要打印测试页，请单击“打印测试页”复选框，然后选择机器。

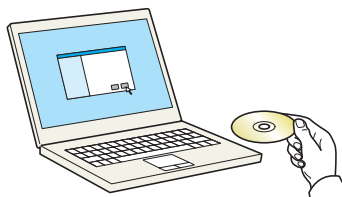
单击 [完成] 以退出向导。

如果出现系统重启信息，请根据画面提示重新启动计算机。此时打印驱动程序安装完成。

## 自定义安装

下面以使用 [自定义安装] 为例在 Windows 8.1 中安装软件。

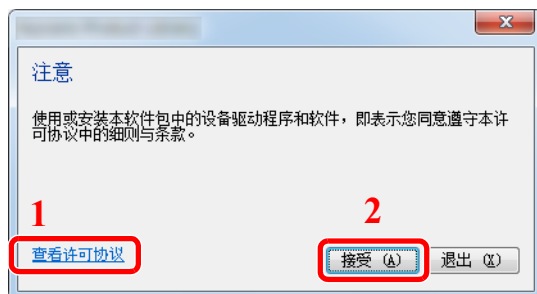
## 1 插入 DVD。



### 注

- 在 Windows 上安装时，必须通过具有管理员权限的用户登录 PC 进行安装。
- 如果显示“欢迎使用找到新硬件向导”对话框，则请选择 [取消]。
- 如果出现自动播放画面，则请单击 [Run setup.exe]。
- 如果出现用户帐号管理窗口，请单击 [是] ([允许])。

## 2 显示画面。

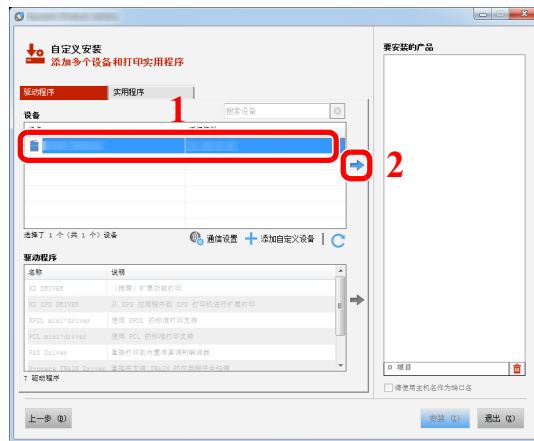


- 1 单击 [查看许可协议] 并阅读许可协议。
- 2 单击 [接受]。

## 3 选择 [自定义安装]。

## 4 安装软件。


### 1 选择要安装的设备。



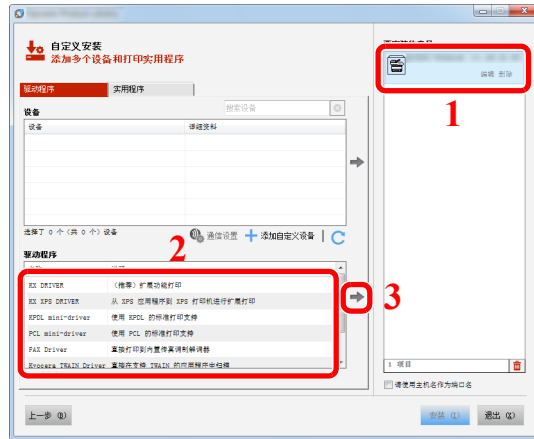
#### 重要

如果 Wi-Fi 或 Wi-Fi Direct 启用，请务必指定用于对应端口名的 IP 地址。如果指定了主机名，则安装可能会失败。

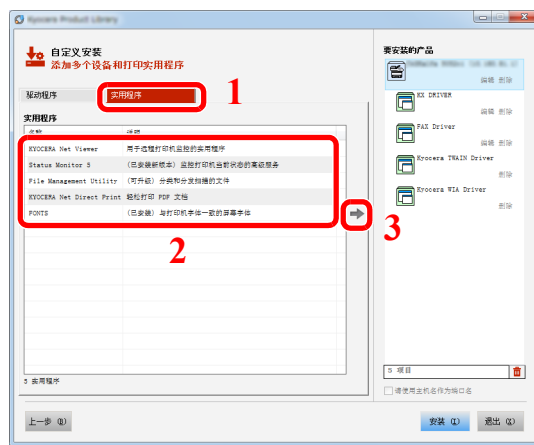
#### 注

- 如果机器未开启则无法检测到机器。如果计算机无法检测到机器，请检查并确认机器通过网络或 USB 连接至计算机且已开启，然后单击 （重新加载）。
- 如果未显示所需的设备，请选择 [添加自定义设备] 以直接选择设备。

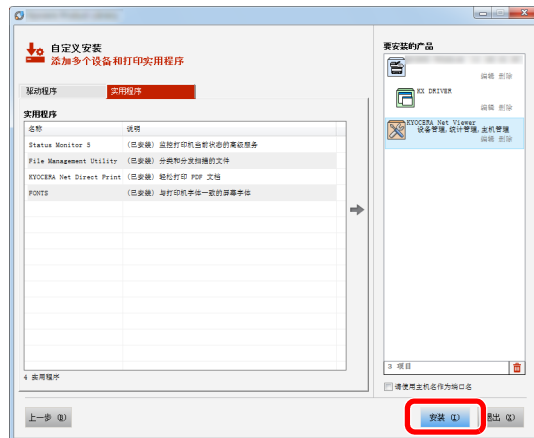
2 选择要安装的驱动程序。



3 单击 [实用程序] 标签，然后选择要安装的应用程序。



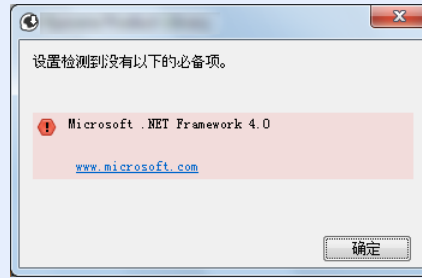
4 单击 [安装]。



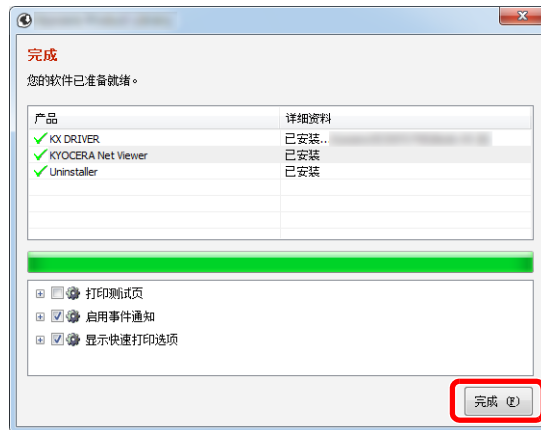


注

要在 Windows 8 以前版本的 Windows 中安装状态监视器，需要事先安装 Microsoft .NET Framework 4.0。



## 5 完成安装。



出现“您的软件已准备就绪”时，您可以使用软件。要打印测试页，请单击“打印测试页”复选框，然后选择机器。

单击 [完成] 以退出向导。

如果出现系统重启信息，请根据画面提示重新启动计算机。此时打印驱动程序安装完成。

## 卸载软件

请执行以下操作步骤以从您的计算机删除软件。



注

在 Windows 上卸载时，必须通过具有管理员权限的用户登录 PC 进行安装。

### 1 显示画面。

单击超级按钮中的 [搜索]，然后在搜索框中输入“卸载 Kyocera Product Library”。在搜索列表中选择 [卸载 Kyocera Product Library]。

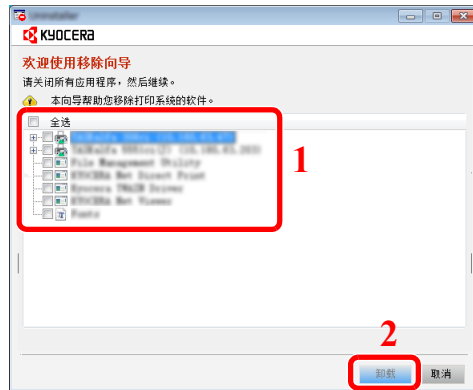


注

在 Windows 7 中，单击 Windows 中的 [开始] 按钮，然后依次选择 [所有程序]、[Kyocera] 和 [卸载 Kyocera Product Library] 显示卸载向导。

### 2 卸载软件。

勾选要删除软件的复选框。



### 3 完成卸载。

如果出现系统重启信息，请根据画面提示重新启动计算机。至此结束软件卸载步骤。



注

- 您也可使用产品资料卸载软件。
- 在产品资料画面中，单击 [卸载]，然后按照显示屏上的说明卸载软件。

## 在 Mac 计算机中安装软件

可通过 Mac 计算机使用本机的打印功能。

### 注

- 在 Mac OS 上安装时，必须通过具有管理员权限的用户登录 PC 进行安装。
- 从 Macintosh 计算机打印时，请将机器的仿真语言设定为 [KPD L] 或 [KPD L（自动）]。

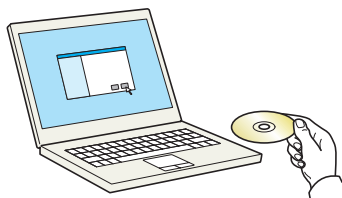
#### ▶ [仿真（第 6-8 页）](#)

- 如果通过 Bonjour 连接，请在机器的网络设定中启用 Bonjour。

#### ▶ [Bonjour（第 6-13 页）](#)

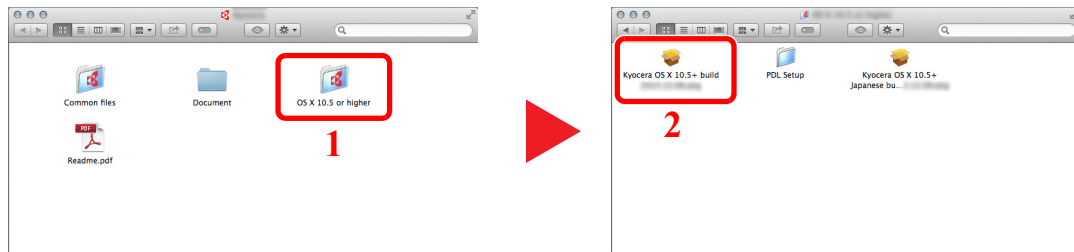
- 在验证画面中，输入用来登录操作系统的名称和密码。
- 通过 AirPrint 进行打印时，您并不一定要安装软件。

### 1 插入 DVD。



双击 [Kyocera] 图标。

### 2 显示画面。



视您的 Mac 操作系统版本而定，双击 [Kyocera OS X x.x]。

### 3 安装打印驱动程序。



根据安装软件中的说明安装打印驱动程序。

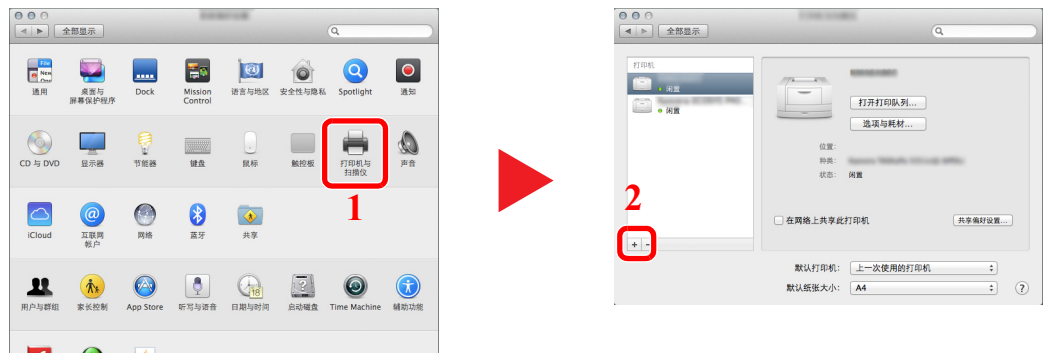
此时打印驱动程序安装完成。

如果使用了 USB 连接，则会自动识别和连接机器。

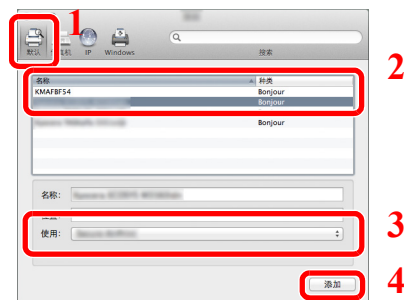
如果使用了 IP 连接，则需要进行以下设定。

## 4 配置打印机。

1 打开系统偏好设置，然后添加打印机。



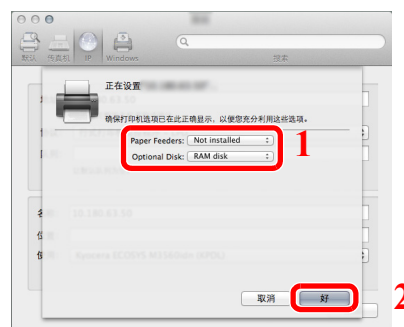
2 选择 [默认] 并单击“名称”中显示的项目，然后选择“使用”中的驱动程序。



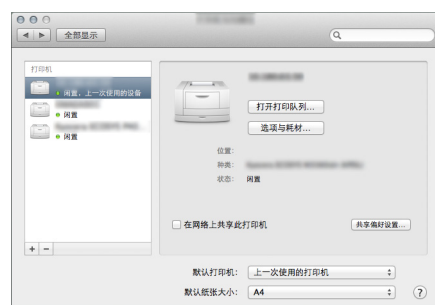
### 注

使用 IP 连接时，单击 IP 图标进行 IP 连接，然后输入主机名称或 IP 地址。在“地址”中输入的数字将自动显示在“名称”中。请按照需要进行修改。

3 选择可用于机器的选项。



4 选择的机器会被添加。





## 检查计数

检查打印页数。

- 1 显示画面。**  
[菜单] 键 > [▲][▼] 键 > [计数] > [▶] 键
- 2 检查计数。**  
选择您想要检查的项目。

## 管理员的附加操作

除本章介绍的信息之外，本机管理员还应检查对以下项目，并按照需要配置设定。

### 增强安全性

本机事先登录了一个具备管理员权限的用户。以该用户登录本机可配置所有设定；但用户应更改登录用户名和密码。

此外，本机配备用户验证功能。管理员可对该功能进行配置，仅让具有注册登录名和密码的用户使用本机。

► [用户验证和帐户（用户登录、部门管理）（第 7-1 页）](#)

我希望...	功能	参考页
限制本机的用户。	面板自动复位	<a href="#">第 6-19 页</a>
保护数据发送安全，防止数据拦截和窃取。	IPP over SSL	<a href="#">第 6-14 页</a>
	HTTPS	<a href="#">第 6-15 页</a>
	SMTP 安全	<b>Command Center RX User Guide</b>
	POP3 安全	<b>Command Center RX User Guide</b>
	IPSec	<a href="#">第 6-13 页</a>
	SNMPv3	<a href="#">第 6-13 页</a>

## Command Center RX (命令中心)

如果本机已连接至网络，则可通过 Command Center RX (命令中心) 配置各种设定。

本章介绍了访问 Command Center RX (命令中心) 及更改安全设定和主机名的方法。

### ► Command Center RX User Guide



注

要想访问 Command Center RX (命令中心) 页面的所有功能，请输入用户名和密码，然后单击 [登录]。输入预先定义的管理员密码，用户即可访问文件夹等所有页面。具有管理员权限的初始用户的出厂默认设定如下所示。（区分大小写字母（注意大小写）。）

登录用户名: **Admin**

登录密码: **Admin**

管理员和一般用户可在 Command Center RX (命令中心) 中配置的设定如下。

设定	说明	管理员	一般用户
设备信息	可检查本机的结构。	<input type="radio"/>	<input type="radio"/>
作业状态	显示所有设备信息，包括打印作业和作业日志历史记录。	<input type="radio"/>	<input type="radio"/>
文件夹	配置与作业文件夹的设定。	<input type="radio"/>	-
设备设定	配置机器的高级设定。	<input type="radio"/>	-
功能设定	配置高级功能设定。	<input type="radio"/>	-
网络设定	配置网络高级设定。	<input type="radio"/>	-
安全设定	配置安全高级设定。	<input type="radio"/>	-
管理设定	配置高级管理设定。	<input type="radio"/>	-

## 访问Command Center RX（命令中心）

### 1 显示画面。

1 启动网页浏览器。

2 在地址栏中输入本机的 IP 地址或主机名。

打印状态页以检查机器的 IP 地址和主机名。

[菜单] 键 > [▲][▼] 键 > [报告打印] > [▶] 键 > [▲][▼] 键 > [打印状态页] > [确定] 键 > [确定] 键

例如：https://192.168.48.21/（IP 地址）

https://MFP001（如果主机名为“MFP001”）



网页将显示有关本机和 Command Center RX（命令中心）的基本信息以及它们的当前状态。



注

如果显示画面“该网站的安全证书存在问题。”，请配置证书。

➔ [Command Center RX User Guide](#)

您还可以在不配置证书的情况下继续操作。

### 2 配置功能。

从画面左侧的导航条中选择一个类别。



注

要想访问 Command Center RX（命令中心）页面的所有功能，请输入用户名和密码，然后单击 [登录]。输入预先定义的管理员密码，用户即可访问文件夹等所有页面。具有管理员权限的初始用户的出厂默认设定如下所示。\* 区分大小写字母（注意大小写）。

登录用户名： **Admin**

登录密码： **Admin**

## 更改安全设定

### 1 显示画面。

- 1 启动网页浏览器。
- 2 在地址栏中输入本机的 IP 地址或主机名。

打印状态页以检查机器的 IP 地址和主机名。

[菜单] 键 > [▲][▼] 键 > [报告打印] > [▶] 键 > [▲][▼] 键 > [打印状态页] > [确定] 键 > [确定] 键

- 3 以具有管理员权限的身份登录。



具有管理员权限的初始用户的出厂默认设定如下所示。\* 区分大小写字母（注意大小写）。

登录用户名： Admin

登录密码： Admin

- 4 单击 [安全设定]。

## 2 配置安全设定。

从 [安全设定] 菜单中选择希望配置的设置。



注

有关证书的详细设定, 请参阅以下内容:

► [Command Center RX User Guide](#)

## 更改设备信息

### 1 显示画面。

- 1 启动网页浏览器。
- 2 在地址栏中输入本机的 IP 地址或主机名。

打印状态页以检查机器的 IP 地址和主机名。

[菜单] 键 > [▲][▼] 键 > [报告打印] > [▶] 键 > [▲][▼] 键 > [打印状态页] > [确定] 键 > [确定] 键

- 3 以具有管理员权限的身份登录。



具有管理员权限的初始用户的出厂默认设定如下所示。\* 区分大小写字母（注意大小写）。

登录用户名: Admin

登录密码: Admin

- 4 在 [设备设定] 菜单中单击 [系统]。



## 2 指定主机名。

输入设备信息，然后按 [提交]。

### 重要

更改设定后，请重新启动网络或关闭机器再开启。

要重新启动网络，请单击 [管理设定] 菜单中的 [复位]，然后再单击“重启”中的 [重新启动网络]。



## 电子邮件设定

通过配置 SMTP 设定，可在作业完成时发送电子邮件通知。

要使用此功能，则必须使用 SMTP 协议将本机连接至一台邮件服务器。

同时请配置以下项目。

- SMTP 设定  
项目：“SMTP”中的“SMTP 协议”和“SMTP 服务器名称”
- 机器发送电子邮件时的发送人地址  
项目：“电子邮件发送设定”中的“发送人地址”
- 限制电子邮件大小的设定  
项目：“电子邮件发送设定”中的“电子邮件大小限制”

以下内容将介绍有关指定 SMTP 设定的步骤。

### 1 显示画面。

显示 SMTP 协议画面。

- 1 启动网页浏览器。
- 2 在地址栏中输入本机的 IP 地址或主机名。  
打印状态页以检查机器的 IP 地址和主机名。

[菜单] 键 > [▲][▼] 键 > [报告打印] > [▶] 键 > [▲][▼] 键 > [打印状态页] > [确定] 键 > [确定] 键

- 3 以具有管理员权限的身份登录。

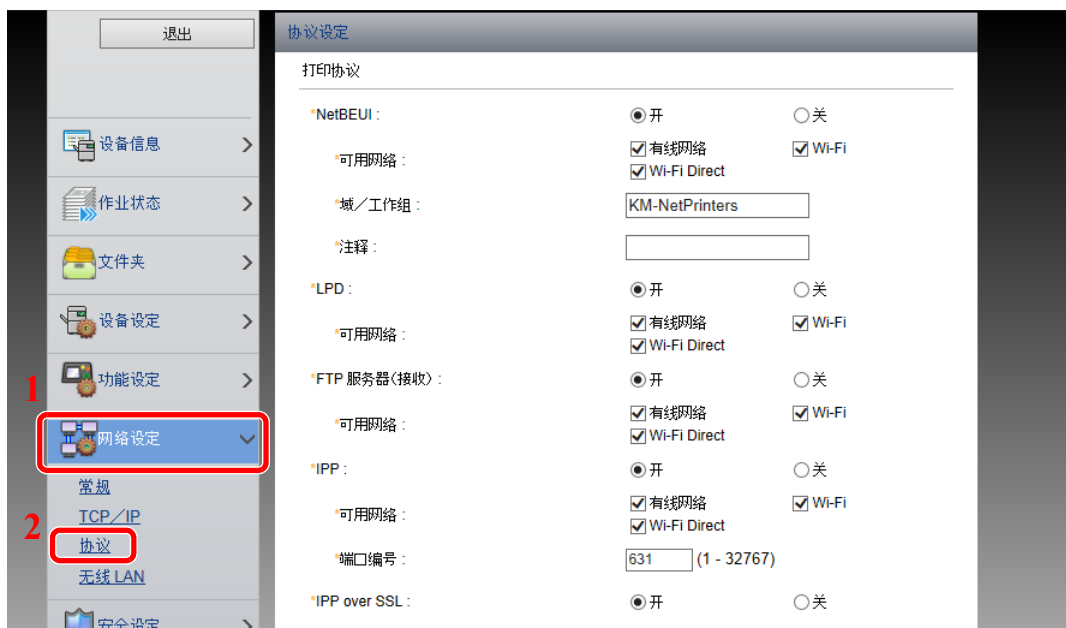


具有管理员权限的初始用户的出厂默认设定如下所示。\* 区分大小写字母（注意大小写）。

登录用户名： Admin

登录密码： Admin

4 在 [网络设定] 菜单中单击 [协议]。



2 配置设定。

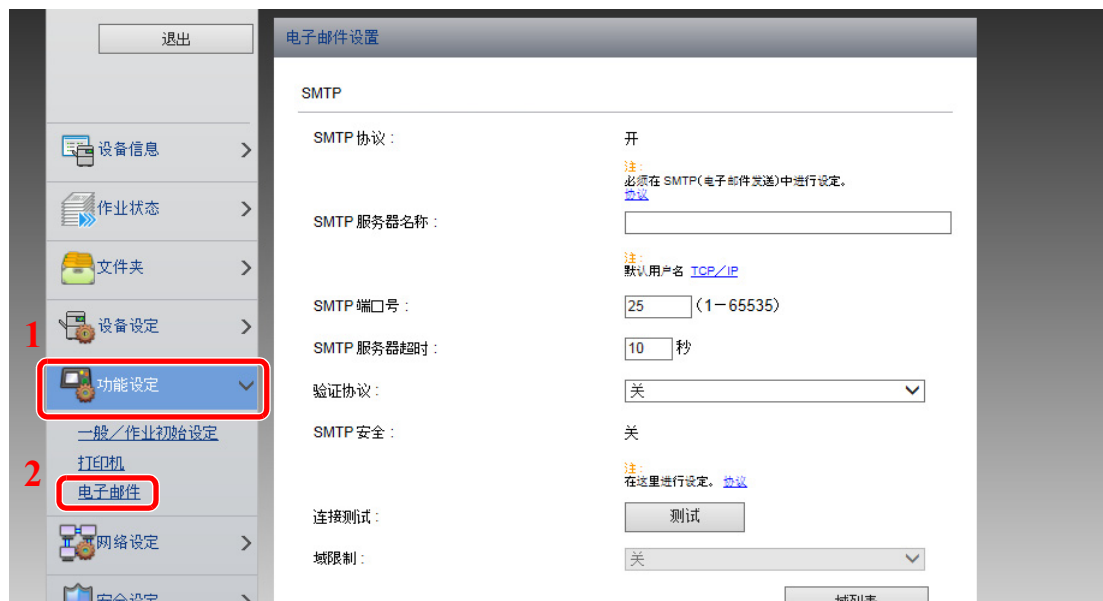
在“发送协议”中将“SMTP（电子邮件发送）”设定为 [开]。



### 3 显示画面。

显示电子邮件设定画面。

在 [功能设定] 菜单中单击 [电子邮件]。



### 4 配置设定。

输入“SMTP”和“电子邮件发送设定”项目。

设定	说明
<b>SMTP</b>	设定从机器发送电子邮件。
SMTP 协议	显示 SMTP 协议设定。检查“SMTP 协议”是否被设为 [开]。如果设定了 [关]，请单击 [协议]，然后将 SMTP 协议设为 [开]。
SMTP 服务器名称*1	发送计算机的主机名或 IP 地址
SMTP 端口号	指定 SMTP 使用的端口号。初始端口号为 25。
SMTP 服务器超时	以秒为单位设定超时前等待的时间。
验证协议	要使用 SMTP 验证功能，请输入用于验证的用户信息。
SMTP 安全	设定 SMTP 安全。 在 [协议设定] 页面开启“SMTP (电子邮件发送)”中的“SMTP 安全”。
连接测试	该测试可以在不发送邮件的情况下确认电子邮件功能是否可以在设定下工作。
域限制	要限制域时，请单击 [域列表] 并输入已被许可或拒绝的地址域名。也可通过电子邮件地址指定域限制。

设定		说明
POP3	POP3 协议	当您仅启用机器的发送电子邮件功能时，不需要设定以下项目。当您希望启用机器的接收电子邮件功能时，请设定以下项目。 ➔ <b>Command Center RX User Guide</b>
	检查间隔	
	现在运行一次	
	域限制	
	POP3 用户设定	
电子邮件发送设定	电子邮件大小限制	输入可以 Kb 为单位发送的电子邮件的最大大小。电子邮件大小大于该值时，将显示错误信息并取消电子邮件发送。已经设定 SMTP 服务器的电子邮件大小限制时，请使用此设定。否则，请输入数值 0 (零)，以启用与大小限制无关的电子邮件发送。
	发送人地址*1	指定机器发送电子邮件时的发送人地址 (例如，本机管理员)，这样回复或未发送报告将会被发送给该人员，而非本机。必须正确输入 SMTP 验证的发送人地址。发送人地址的最大长度为 128 个字符。
	签名	输入签名。签名为任意格式的文本，出现在邮件正文的末尾。通常用于机器的进一步识别。签名的最大长度为 512 个字符。
	功能初始值	在 [一般 / 作业初始设定] 页面更改功能初始设定。

\*1 请务必输入以下项目。

## 5 单击 [提交]。

# 3 使用前的准备工作

本章介绍以下操作。

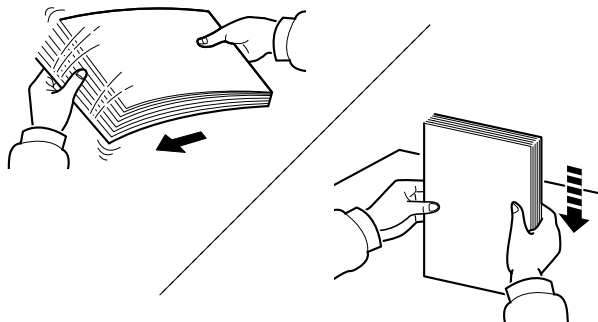
装入纸张 .....	3-2
装纸注意事项 .....	3-2
选择供纸单元 .....	3-3
装入纸盒 1 .....	3-4
装入纸盒 2 .....	3-7
输出纸张时的注意事项 .....	3-9
挡纸片 .....	3-9

## 装入纸张

将纸张装入纸盒。

### 装纸注意事项

打开一包新纸时，请在装纸前按照如图所示步骤卷动纸张，使得它们稍微错开。



请翻动纸张，然后在平面上拍打。

同时请注意以下项目。

- 如果纸张卷曲或者折叠，请将其抚平，然后再装入纸盒。卷曲或者折叠的纸张可能会造成卡纸。
- 请避免将拆封的纸张暴露在高湿环境下，纸张受潮会造成复印故障。将纸张装入手送纸盘或纸盒后，请将剩余的纸张密封存放在包装袋中。
- 如果准备长时间不使用本机，请从纸盒中取出所有纸张并将其密封保存在纸张包装袋内，以免纸张受潮。

#### 👍 重要

要在使用过的纸张（已经打印过的纸张）上进行打印时，请勿使用装订或者固定在一起的纸张。否则可能会损坏本机或者造成图像效果不佳。

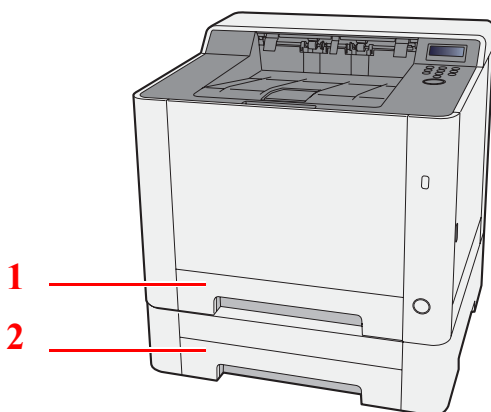
#### 💡 注

如果使用如公函信笺、打孔纸或印有公司标志或公司名称的预印纸等特殊纸张，请参阅以下内容：

➡ [纸张（第 9-8 页）](#)

## 选择供纸单元

根据纸张尺寸和类型选择供纸盒单元。



编号	名称	纸张尺寸	纸张类型	容量	页面
1	纸盒 1	A4、B5、A5-R、A5、A6、B6、Legal、Oficio II、Letter、Executive、Statement-R、Folio、16 开、216×340mm、B5(ISO)、自定义	普通纸、预印纸、铜版纸、再生纸、粗糙纸、公函信笺、彩色纸、打孔纸、厚纸、高级纸、自定义 1 至 8	250 张 (70 g/m <sup>2</sup> )	<a href="#">第 3-4 页</a>
2	纸盒 2				<a href="#">第 3-7 页</a>

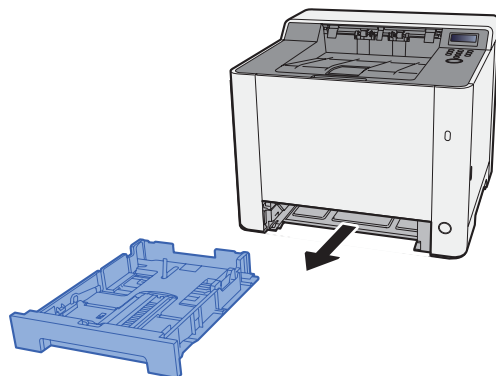


### 注

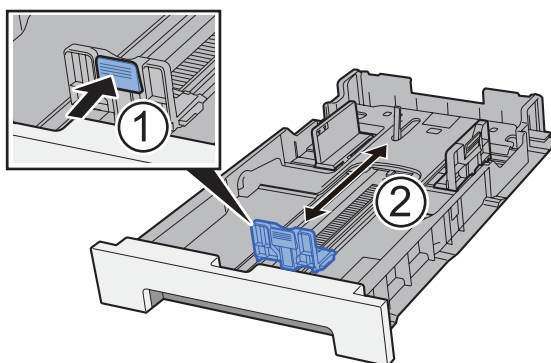
- 可容纳的纸张数量会因您的环境和纸张类型而异。
- 请勿使用喷墨打印机纸张或具有特殊表面涂层的纸张。（这种类型的纸张可能会导致卡纸或其他故障。）
- 如需获得更高质量的彩色打印件，请使用专用彩色纸。

## 装入纸盒 1

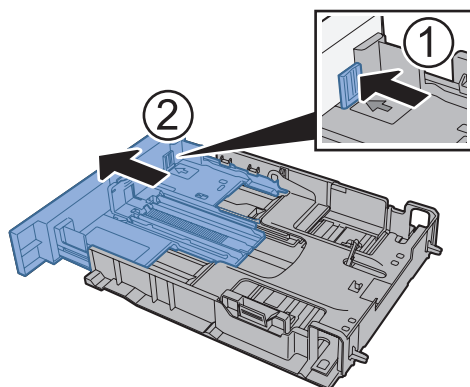
- 1 将纸盒 1 从机器中完全拉出。



- 2 调节纸张长度导板，以使其符合所要求的纸张尺寸。

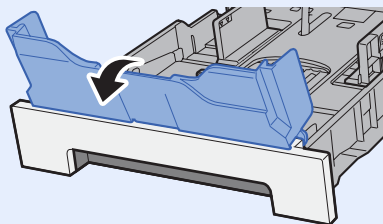


使用 Folio、Oficio II 或 Legal



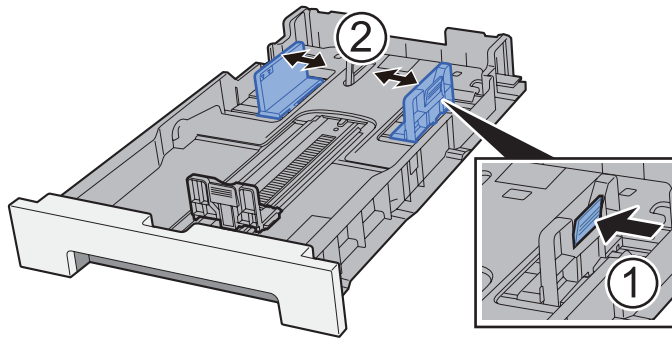
### 注

在部分地区，纸盒附带有盖板。如纸盒带有盖板，打开盖板调节导板。

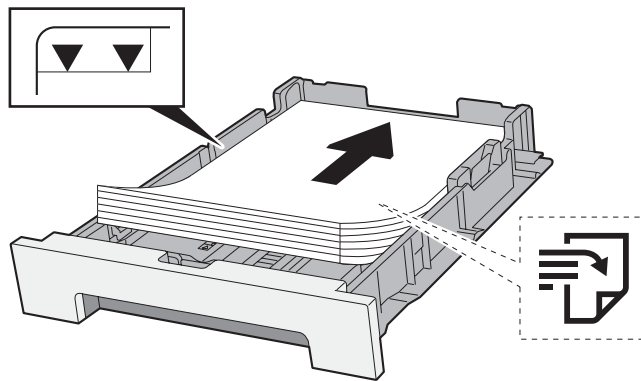




### 3 调节位于纸盒 1 左右两侧的纸张宽度导板的位置。

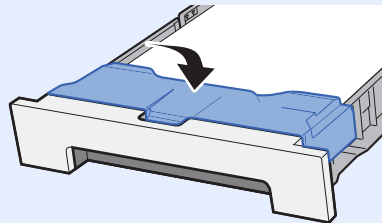


### 4 装纸。



#### 注

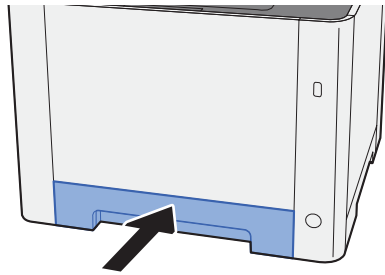
如纸盒带有盖板，关闭盖板。



#### ☑ 重要

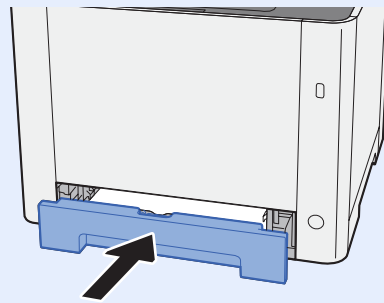
- 装纸时保持打印面朝上。
  - 从纸张包装袋中取出新的纸张后，请在将其装入手送纸盘前翻动纸张。
- ➔ [装纸注意事项（第 3-2 页）](#)
- 装入纸张前，请确认纸张没有卷曲或折叠。卷曲或者折叠的纸张可能会造成卡纸。
  - 确保装入的纸张高度没有超过指示的最大高度（参阅上图）。
  - 装入纸张后如未调节纸张长度导板和纸张宽度导板，纸张可能会歪斜或被卡住。

## 5 轻轻地推入纸盒 1。



注

使用 Folio、Oficio II 或 Legal 时，纸盒会从机器中伸出。



## 6 显示画面。

[菜单] 键 > [▲][▼] 键 > [纸张设定] > [▶] 键 > [▲][▼] 键 > [纸盒 1 纸张尺寸] > [▶] 键

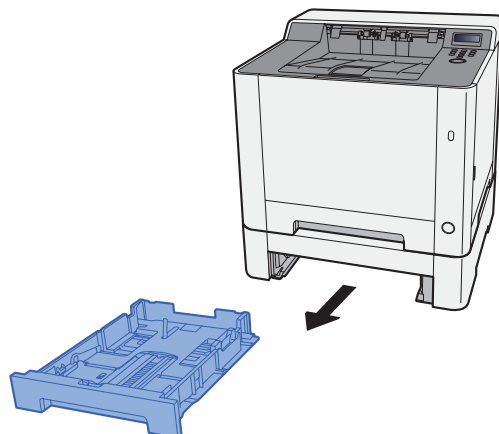
## 7 配置功能。

选择纸张尺寸和纸张类型。

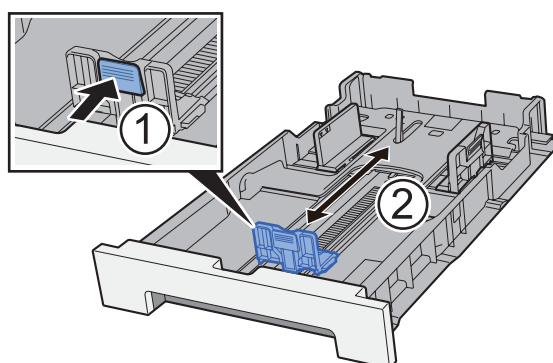
➔ [纸张设定 \(第 6-6 页\)](#)

## 装入纸盒 2

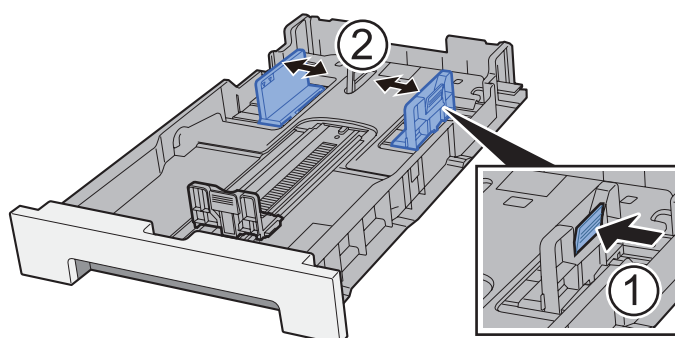
- 1 将纸盒 2 从机器中完全拉出。



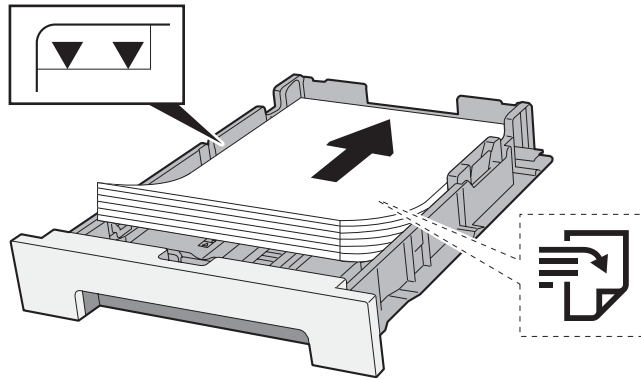
- 2 调节纸张长度导板，以使其符合所要求的纸张尺寸。



- 3 调节位于纸盒 2 左右两侧的纸张宽度导板的位置。



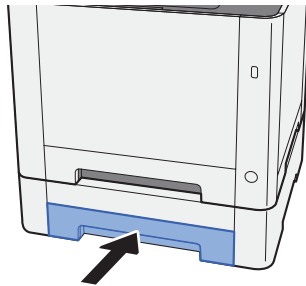
#### 4 装纸。



##### ☑ 重要

- 装纸时保持打印面朝上。
- 从纸张包装袋中取出新的纸张后，请在将其装入手送纸盘前翻动纸张。
- ➔ [装纸注意事项（第 3-2 页）](#)
- 装入纸张前，请确认纸张没有卷曲或折叠。卷曲或者折叠的纸张可能会造成卡纸。
- 确保装入的纸张高度没有超过指示的最大高度（参阅上图）。
- 装入纸张后如未调节纸张长度导板和纸张宽度导板，纸张可能会歪斜或被卡住。

#### 5 轻轻地推入纸盒 2。



#### 6 显示画面。

[菜单] 键 > [▲][▼] 键 > [纸张设定] > [▶] 键 > [▲][▼] 键 > [纸盒 2 纸张尺寸] > [▶] 键

#### 7 配置功能。

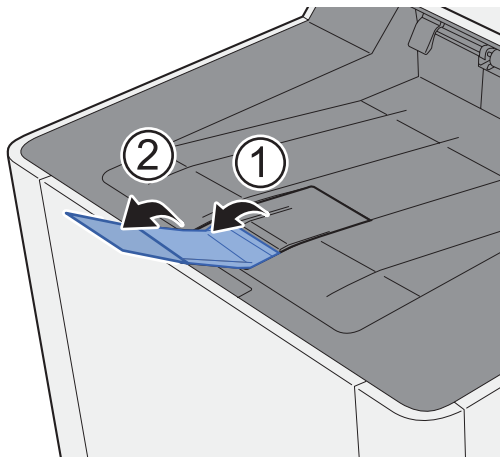
选择纸张尺寸和纸张类型。

➔ [纸张设定（第 6-6 页）](#)

## 输出纸张时的注意事项

### 挡纸片

使用 B5/Letter 或更大尺寸的纸张时，请如图所示打开挡纸片。



# 4 从 PC 进行打印

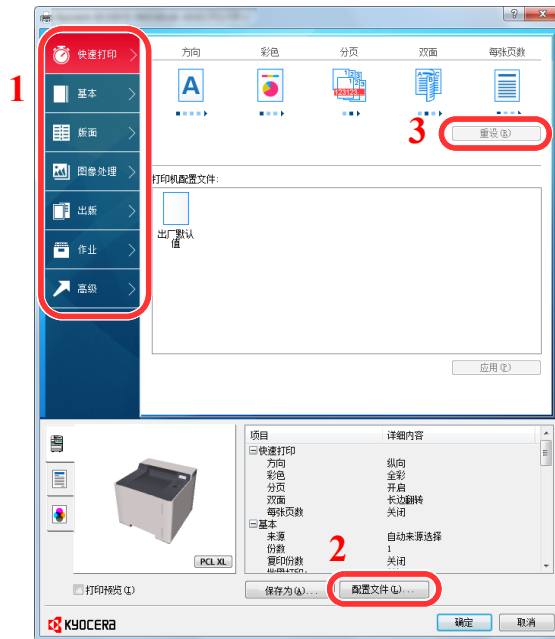
本章介绍以下主题：

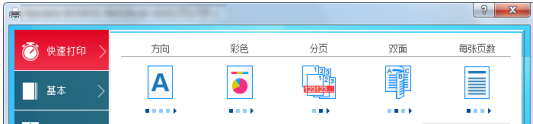
打印驱动程序属性画面 .....	4-2
显示打印驱动程序帮助 .....	4-3
更改初始打印驱动程序设定（Windows 8.1） .....	4-3
从 PC 进行打印 .....	4-4
在标准尺寸纸张上打印 .....	4-4
在非标准尺寸纸张上打印 .....	4-6
从电脑取消打印 .....	4-9
从手持设备打印 .....	4-10
通过 AirPrint 打印 .....	4-10
通过 Google Cloud Print 打印 .....	4-10
通过 Mopria 打印 .....	4-10
用 Wi-Fi Direct 进行打印 .....	4-10
打印打印机保存的数据 .....	4-11
在电脑中指定作业文件夹并存储作业 .....	4-11
从快速复印文件夹打印文件 .....	4-12
删除快速复印文件夹中存储的文件 .....	4-12
从校样保留文件夹打印文件 .....	4-13
删除校样保留文件夹中存储的文件 .....	4-13
从个人打印文件夹打印文件 .....	4-14
删除个人打印文件夹中存储的文件 .....	4-14
从存储的作业文件夹打印文件 .....	4-15
删除存储的作业文件夹中存储的文件 .....	4-15
作业文件夹设定 .....	4-16
监视打印机状态（状态监视器） .....	4-17
访问状态监视器 .....	4-17
退出状态监视器 .....	4-17
快速查看状态 .....	4-17
打印进度标签 .....	4-18
纸盒状态标签 .....	4-18
墨粉状态标签 .....	4-18
警告标签 .....	4-19
状态监视器上下文菜单 .....	4-19
状态监视器通知设定 .....	4-20

# 打印驱动程序属性画面

打印驱动程序属性画面可让您配置各种与打印相关的设定。

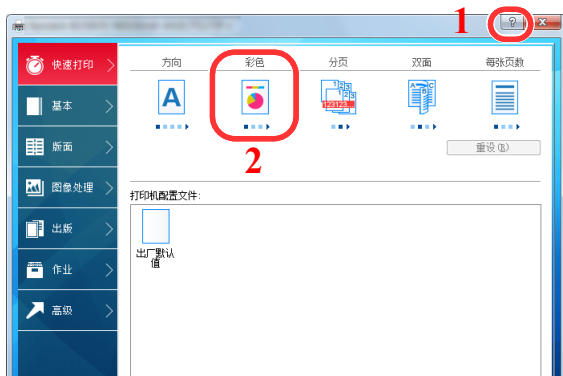
➔ **Printer Driver User Guide**



编号	说明
1	<p><b>[快速打印] 选项卡</b> 提供可用来轻松配置常用功能的图标。每次您单击一个图标，它就会变成一个类似打印结果的图像，并且会应用设定。</p> <div style="text-align: center;">  </div> <p><b>[基本] 选项卡</b> 该选项卡集中了常用的基本功能。您可以用它来配置纸张尺寸以及双面打印。</p> <p><b>[版面] 选项卡</b> 该选项卡可让您配置用来打印各种版面的设定，其中包括小册子打印、多合一模式、海报打印以及缩放。</p> <p><b>[图像处理] 选项卡</b> 该选项卡可让您配置与打印结果的质量相关的设定。</p> <p><b>[出版] 选项卡</b> 该选项卡可让您为打印作业创建封面和插入页，并将插入页置于 OHP 胶片之间。</p> <p><b>[作业] 选项卡</b> 该选项卡可让您配置用于从电脑保存打印数据至机器的设定。可以将常用的文件和其他数据保存至机器中，以便日后打印。由于可以直接从机器打印保存的文件，因此在您想要打印不想让其他人看到的文件时，该功能十分实用。</p> <p><b>[高级] 选项卡</b> 该标签可让您配置用来将文字页或水印添加至打印数据的设定。</p>
2	<p><b>[配置文件]</b> 打印驱动程序设定可以作为配置文件保存。可以随时调用保存的配置文件，因此可以用该功能轻松保存常用的设定。</p>
3	<p><b>[重设]</b> 单击后可将设定恢复为初始值。</p>

## 显示打印驱动程序帮助

打印驱动程序包含帮助信息。要了解打印设定，请按下述步骤打开打印驱动程序打印设定画面并显示帮助信息。



- 1 单击画面右上角的 [?] 按钮。
- 2 单击您想要了解的项目。



### 注

单击您想要了解的项目并按键盘上的 [F1] 键也会显示帮助信息。

## 更改初始打印驱动程序设定 (Windows 8.1)

可以更改初始打印驱动程序设定。通过选择常用的设定，让您更轻松地执行打印操作。有关设定详情，请参阅以下内容：

### ► Printer Driver User Guide

- 1 在桌面上依次单击 [设定]、[控制面板]、[设备和打印机]。
- 2 右击本机的打印驱动程序图标，然后单击打印驱动程序的 [打印机属性] 菜单。
- 3 单击 [常规] 选项卡上的 [基本] 按钮。
- 4 选择初始设定，然后单击 [确定] 按钮。



## 从 PC 进行打印

本章节介绍利用 KX DRIVER 进行打印的方法。



注

- 要从应用程序打印文件，请将本机附带的 DVD（产品资料）中的打印驱动程序安装到您的电脑上。
- 在某些环境中，会在打印驱动程序的底部显示当前设定。



- 打印明信片或信封时，请在进行以下操作步骤前将明信片或信封装入手送纸盘。

➔ [在手送纸盘中装纸（第 5-2 页）](#)

## 在标准尺寸纸张上打印

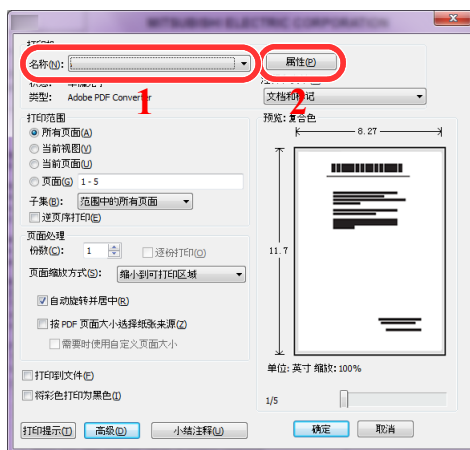
如果装入的纸张尺寸包含在本机打印尺寸中，则装入纸张后请在打印驱动程序的打印设定画面中，通过 [基本] 选项卡选择纸张尺寸。

### 1 显示画面。

在应用程序中单击 [文件]，然后选择 [打印]。

### 2 配置设定。

1 从“打印机”菜单中选择本机并单击 [属性] 按钮。



2 选择 [基本] 选项卡。

3 单击“打印尺寸”菜单并选择用来打印的纸张尺寸。

要装入本机打印尺寸中不包含的纸张尺寸（如明信片或信封）时，需登录该纸张尺寸。

➔ [在非标准尺寸纸张上打印（第 4-6 页）](#)

要在厚纸或投影胶片等特殊纸张上打印时，请单击“纸张类型”菜单，然后选择纸张类型。



4 单击 [确定] 按钮返回至打印对话框。

### 3 开始打印。

单击 [确定] 按钮。

## 在非标准尺寸纸张上打印

装入本机打印尺寸中不包含的纸张尺寸后，请在打印驱动程序的打印设定画面中，通过 [基本] 选项卡登录纸张尺寸。此时即可从“打印尺寸”菜单选择登录的尺寸。



注

要在本机上进行打印，请根据下方链接内容设定纸张尺寸和类型。

▶ [纸张设定（第 6-6 页）](#)

### 1 显示画面。

- 1 在桌面上依次单击 [设定]、[控制面板]、[设备和打印机]。



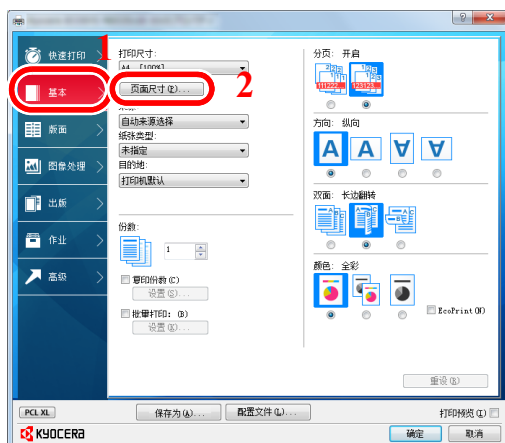
注

在 Windows 7 中，单击 Windows 中的 [开始] 按钮，然后单击 [设备和打印机]。

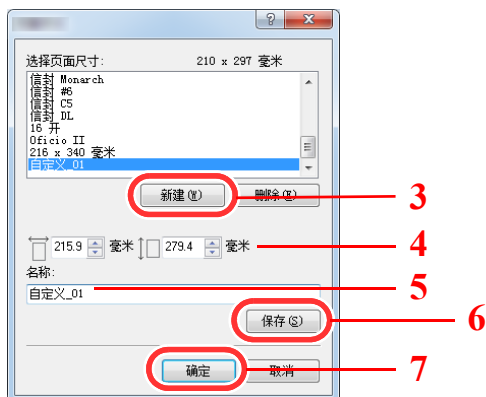
- 2 右击本机的打印驱动程序图标，然后单击打印驱动程序的 [打印机属性] 菜单。
- 3 单击 [常规] 选项卡上的 [基本] 按钮。

### 2 登录纸张尺寸。

- 1 单击 [基本] 选项卡。



- 2 单击 [页面尺寸...] 按钮。
- 3 单击 [新建] 按钮。



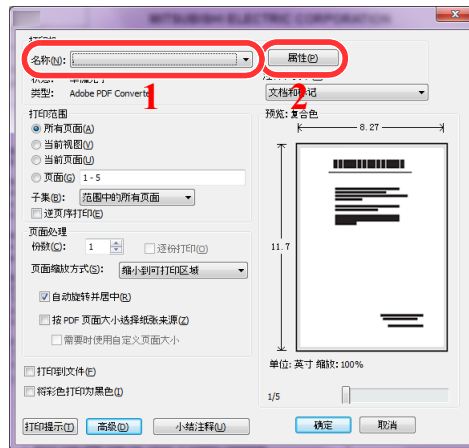
- 4 输入纸张尺寸。
- 5 输入纸张名称。
- 6 单击 [保存] 按钮。
- 7 单击 [确定] 按钮。
- 8 单击 [确定] 按钮。



- 3 显示打印设定画面。  
在应用程序中单击 [文件]，然后选择 [打印]。

#### 4 选择非标准尺寸纸张的纸张尺寸和类型。

- 1 从“打印机”菜单中选择本机并单击 [属性] 按钮。



- 2 选择 [基本] 选项卡。

- 单击“打印尺寸”菜单并选择步骤 2 中登录的纸张尺寸。  
要在厚纸或投影胶片等特殊纸张上打印时，请单击“纸张类型”菜单，然后选择纸张类型。



装入明信片或信封时，请在“纸张类型”菜单中选择 [明信片] 或 [信封]。

- 在“来源”菜单中选择纸张来源。
- 单击 [确定] 按钮返回至打印对话框。
- 开始打印。  
单击 [确定] 按钮。

## 从电脑取消打印


要在打印机开始打印之前取消通过打印驱动程序执行的打印作业时，请进行以下操作：



注

要从电脑中取消打印，请参阅以下内容：

➔ [取消作业 \(第 5-5 页\)](#)

- 1 双击 **Windows** 桌面右下方任务栏上显示的打印机图标 ()，以显示打印机的对话框。
- 2 单击您想要取消打印的文件，然后从“文档”菜单中选择 [取消]。

## 从手持设备打印

本机支持 AirPrint、Google Cloud Print、Mopria 和 Wi-Fi Direct。

视支持的操作系统和应用程序而定，可在不安装打印驱动程序的情况下从手持设备或电脑打印作业。

### 通过 AirPrint 打印

AirPrint 是 iOS 4.2 及随后产品以及 Mac OS X 10.7 及随后产品中标配的一种打印功能。

要使用 AirPrint，请确保 Command Center RX（命令中心）中已启用 AirPrint 设定。

► [Command Center RX User Guide](#)



### 通过 Google Cloud Print 打印

Google Cloud Print 是 Google 推出的一款打印服务。拥有 Google 账号的用户可通过该服务从连接至网络的机器执行打印。

可在 Command Center RX（命令中心）中配置机器。

► [Command Center RX User Guide](#)



注

使用 Google Cloud Print 需要 Google 账号。如果没有请注册。

同时还需要事先使用 Google Cloud Print 服务登录机器。可从连接至相同网络的 PC 上登录机器。

### 通过 Mopria 打印

Mopria 是 Android 4.4 或更高版本中包含的打印功能标准。Mopria 打印服务需要预先安装和启用。

关于使用的详细信息，请查看 Mopria Alliance 的网站。

### 用 Wi-Fi Direct 进行打印

Wi-Fi Direct 是一个无线 LAN 标准，由 Wi-Fi Alliance 建立。这是无线 LAN 的功能之一，设备之间无需无线 LAN 接入点或无线 LAN 路由器即可直接进行点对点通信。

通过 Wi-Fi Direct 进行打印时的步骤与使用正常手持设备时相同。

在打印机属性的端口设定中使用了打印机名称或 Bonjour 名称时，您就可以通过 Wi-Fi Direct 连接来指定名称，以打印作业。

使用端口的 IP 地址时，请指定本机的 IP 地址。

## 打印打印机保存的数据

您可以将打印作业保存至设备的作业文件夹中，并在需要时进行打印。要使用存储的作业文件夹和快速复印文件夹，必须在机器中安装 SD/SDHC 内存卡。

### 重要

未加密数据保存在 SD/SDHC 内存卡中。  
保存敏感文件时应小心谨慎。

### 注

通过 SD/SDHC 内存卡使用作业文件夹时，将 [RAM 盘模式] 设为 [关闭]。

如果在打印驱动程序的 [作业] 标签中配置设定然后打印，即可将打印作业存储在作业文件夹（内存）并通过本机执行打印。

使用作业文件夹时，请执行以下工作流程。

在计算机中指定作业文件夹并发送打印作业。（[第 4-11 页](#)）



使用操作面板指定文件夹内的文件并打印。

您可以打印以下文件夹中的文件。

- [从快速复印文件夹打印文件（第 4-12 页）](#)
- [从校样保留文件夹打印文件（第 4-13 页）](#)
- [从个人打印文件夹打印文件（第 4-14 页）](#)
- [从存储的作业文件夹打印文件（第 4-15 页）](#)

## 在电脑中指定作业文件夹并存储作业

- 1 在应用程序中单击 [文件]，然后选择 [打印]。  
显示打印对话框。
- 2 从“名称”菜单中选择机器。
- 3 单击 [属性] 按钮。  
显示属性对话框。
- 4 单击 [作业] 选项卡，然后选择 [作业存储（e-MPS）] 复选框以设定功能。

### 注

有关如何使用打印驱动程序软件的信息，请参阅以下内容：

- **Printer Driver User Guide**



## 从快速复印文件夹打印文件

快速复印功能便于继续打印已打印过的文件。启用快速复印并且使用打印驱动程序打印文件时，打印数据将被存入快速复印作业文件夹。当需要打印更多份数时，则可通过操作面板重新打印所需的份数。初始情况下，最多可以存储 32 个文件。关闭电源时，所有存储的作业都将被删除。



注

- 当作业数量达到极限时，最早的作业将被新的所覆盖。
- 为保留足够的文件夹剩余空间，您可以设定存储的最大作业数。

► [快速复印（第 4-16 页）](#)

### 1 显示画面。

- 1 [菜单] 键 > [▲][▼] 键 > [作业文件夹] > [▶] 键 > [▲][▼] 键 > [快速复印] > [确定] 键
- 2 选择文件的创建人，然后选择 [确定] 键。

### 2 打印文件。

- 1 选择要打印的文件。  
[所有文件] > [▲][▼] 键 > [确定] 键  
要将该处理应用至快速复印 / 校样保留中的所有文件,请选择 [所有文件]。
- 2 指定需要打印的份数，然后选择 [确定] 键。  
此时会开始打印。



注

如果您选择了 [所有文件]，请选择 [▲] 键设定份数。当要使用为打印作业指定的份数时，请选择“份数---”。

## 删除快速复印文件夹中存储的文件

### 1 显示画面。

- 1 [菜单] 键 > [▲][▼] 键 > [作业文件夹] > [▶] 键 > [▲][▼] 键 > [快速复印] > [确定] 键
- 2 选择文件的创建人，然后选择 [确定] 键。

### 2 删除文件。

- 1 选择要删除的文件。  
[所有文件] > [▲][▼] 键 > [确定] 键  
要将该处理应用至快速复印 / 校样保留中的所有文件,请选择 [所有文件]。
- 2 出现 [删除]。  
如果显示“份数”时选择 [▼] 键，则会出现 [删除]。
- 3 选择 [确定] 键。  
此时便删除了文件。

## 从校样保留文件夹打印文件

校样保留功能仅生成多份打印作业的一份校样打印件，并保留打印剩余的复印件。使用打印驱动程序在校样保留中打印多份打印作业时，本机将仅打印一份作业，并且将文件数据保留在作业文件夹中。要继续打印剩余的份数，请使用操作面板。您可以更改要打印的份数。

### 1 显示画面。

- 1 [菜单] 键 > [▲][▼] 键 > [作业文件夹] > [▶] 键 > [▲][▼] 键 > [快速复印] > [确定] 键
- 2 选择文件的创建人，然后选择 [确定] 键。

### 2 打印文件。

- 1 选择要打印的文件。  
[所有文件] > [▲][▼] 键 > [确定] 键  
要将该处理应用至快速复印 / 校样保留中的所有文件,请选择 [所有文件]。
- 2 指定需要打印的份数，然后选择 [确定] 键。  
此时会开始打印。



如果您选择了 [所有文件]，请选择 [▲] 键设定份数。当要使用为打印作业指定的份数时，请选择“份数---”。

## 删除校样保留文件夹中存储的文件

### 1 显示画面。

- 1 [菜单] 键 > [▲][▼] 键 > [作业文件夹] > [▶] 键 > [▲][▼] 键 > [快速复印] > [确定] 键
- 2 选择文件的创建人，然后选择 [确定] 键。

### 2 删除文件。

- 1 选择要删除的文件。  
[所有文件] > [▲][▼] 键 > [确定] 键  
要将该处理应用至快速复印 / 校样保留中的所有文件,请选择 [所有文件]。
- 2 出现 [删除]。  
如果显示“份数”时选择 [▼] 键，则会出现 [删除]。
- 3 选择 [确定] 键。  
此时便删除了文件。

## 从个人打印文件夹打印文件

在个人打印中，可以指定直到操作机器时才打印的作业。当从应用程序软件发送作业时，您可以在打印驱动程序中指定一个 4 位数的访问代码。在操作面板上输入访问代码即可输出该项打印作业进行打印，以便确保该项打印作业的机密性。完成该项打印作业或关闭电源开关后，该文件夹中的数据将被删除。

### 1 显示画面。

1 [菜单] 键 > [▲][▼] 键 > [作业文件夹] > [▶] 键 > [▲][▼] 键 > [个人/存储] > [确定] 键

2 选择文件的创建人，然后选择 [确定] 键。

### 2 打印文件。

1 选择要打印的文件。

[▲][▼] 键 > [确定] 键 > 输入访问代码 > [确定] 键

要将该处理应用至个人 / 存储作业中的所有文件,请选择 [所有文件]。

2 指定需要打印的份数，然后选择 [确定] 键。

此时会开始打印。

完成打印后，本机会自动删除个人 / 存储的作业。



注

- 如果您选择了 [所有文件] 并且访问代码不与任何文档相匹配，此外也不存在没有访问代码的文件，则会显示 ID 错误。
- 如果您选择了 [所有文件]，请在显示“份数---”后选择 [▲] 键设定份数。

## 删除个人打印文件夹中存储的文件

### 1 显示画面。

1 [菜单] 键 > [▲][▼] 键 > [作业文件夹] > [▶] 键 > [▲][▼] 键 > [个人 / 存储] > [确定] 键

2 选择文件的创建人，然后选择 [确定] 键。

### 2 删除文件。

1 选择要删除的文件。

[▲][▼] 键 > [确定] 键 > 输入访问代码 > [确定] 键

要将该处理应用至个人 / 存储作业中的所有文件,请选择 [所有文件]。

2 出现 [删除]。

如果显示“份数”时选择 [▼] 键，则会出现 [删除]。

3 选择 [确定] 键。

此时便删除了文件。



注

- 如果您选择了 [所有文件] 并且访问代码不与任何文档相匹配，此外也不存在没有访问代码的文件，则会显示 ID 错误。

## 从存储的作业文件夹打印文件

在存储的作业中，从应用程序发送的打印数据存储在本机中。您可按照需要设置访问代码。如设置了访问代码，请在打印时输入该访问代码。打印结束后，打印数据将存储在存储的作业文件夹中。这样便可重复打印相同的打印数据。

### 1 显示画面。

- 1 [菜单] 键 > [▲][▼] 键 > [作业文件夹] > [▶] 键 > [▲][▼] 键 > [个人 / 存储] > [确定] 键
- 2 选择文件的创建人，然后选择 [确定] 键。

### 2 打印文件。

- 1 选择要打印的文件。  
[▲][▼] 键 > [确定] 键 > 输入访问代码 > [确定] 键  
要将该处理应用至个人 / 存储作业中的所有文件,请选择 [所有文件]。
- 2 指定需要打印的份数，然后选择 [确定] 键。  
此时会开始打印。



注

- 如果您选择了 [所有文件] 并且访问代码不与任何文档相匹配，此外也不存在没有访问代码的文件，则会显示 ID 错误。
- 如果您选择了 [所有文件]，请在显示“份数---”后选择 [▲] 键设定份数。

## 删除存储的作业文件夹中存储的文件

### 1 显示画面。

- 1 [菜单] 键 > [▲][▼] 键 > [作业文件夹] > [▶] 键 > [▲][▼] 键 > [个人 / 存储] > [确定] 键
- 2 选择文件的创建人，然后选择 [确定] 键。

### 2 打印和删除文件。

- 1 选择要删除的文件。  
[▲][▼] 键 > [确定] 键 > 输入访问代码 > [确定] 键  
要将该处理应用至个人 / 存储作业中的所有文件,请选择 [所有文件]。
- 2 出现 [删除]。  
如果显示“份数”时选择 [▼] 键，则会出现 [删除]。
- 3 选择 [确定] 键。  
此时便删除了文件。



注

- 如果您选择了 [所有文件] 并且访问代码不与任何文档相匹配，此外也不存在没有访问代码的文件，则会显示 ID 错误。

# 作业文件夹设定

配置作业文件夹的设定。

## 1 显示画面。

[菜单] 键 > [▲][▼] 键 > [作业文件夹] > [▶] 键 > [▲][▼] 键 > [作业文件夹配置] > [▶] 键

## 2 配置设定。

可用的设定如下所示。

项目	说明
快速复印	为保留足够的文件夹剩余空间，您可以设定存储的最大作业数。 <b>值：0 至 300</b>  <b>注</b> 设为 0 时，无法使用快速复印。
删除	此设定指定在一段时间后自动删除临时保存在作业文件夹中的文件，如个人打印、快速复印或校样保留打印文件。 <b>值：关闭、1 小时、4 小时、1 天、1 星期</b>  <b>注</b> 此功能仅对设定该功能后保存的文件生效。无论是否设定此功能，临时文件都会在关闭主电源开关时被删除。

## 监视打印机状态（状态监视器）

状态监视器会监视机器状态并提供实时报告功能。



注

启用状态监视器时，请检查以下状态。

- KX DRIVER 已安装。
- [Enhanced WSD] 或 [Enhanced WSD(SSL)] 已启用。

➔ [网络设定（第 6-13 页）](#)

### 访问状态监视器

打印开始时状态监视器也会启动。

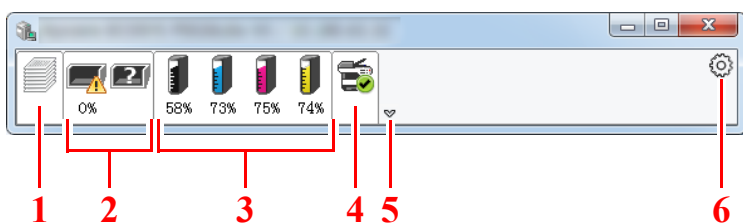
### 退出状态监视器

使用以下任何一种方法退出状态监视器。

- 手动退出：  
单击设定图标，然后选择菜单中的退出，以退出状态监视器。
- 自动退出：  
如果状态监视器超过 7 分钟没有被使用，就会自动关闭。

### 快速查看状态

通过图标显示机器的状态。点击扩展按钮即可显示详细信息。

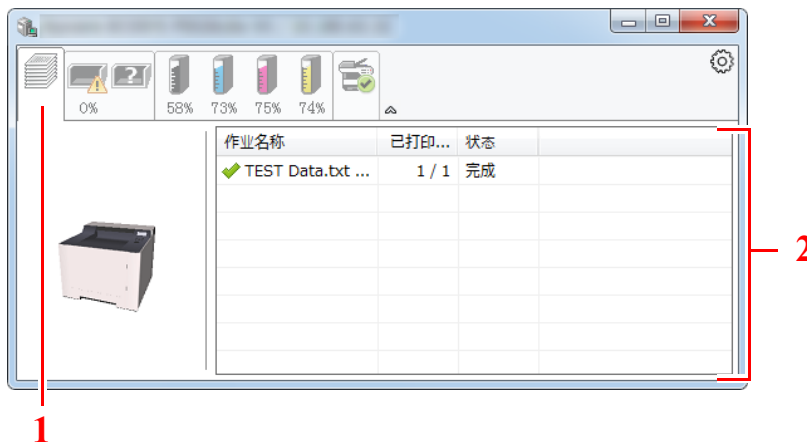


- 1 打印进度标签
- 2 纸盒状态标签
- 3 墨粉状态标签
- 4 警告标签
- 5 扩展按钮
- 6 设定图标

点击各个图标标签即会显示详细信息。

## 打印进度标签

显示打印作业的状态。

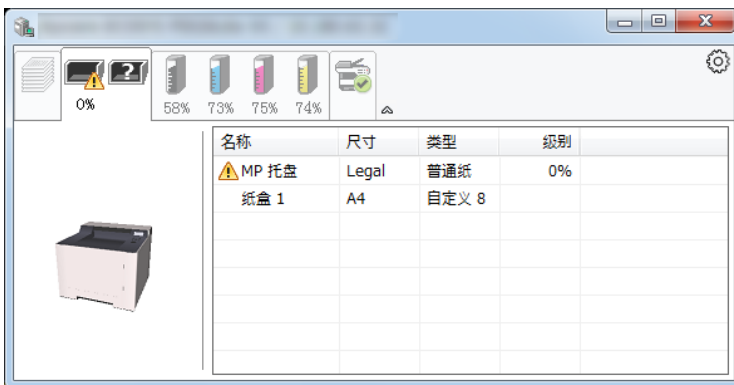


- 1 状态图标
- 2 作业列表

可在作业列表上选择作业，也可右击作业并通过显示的菜单将其取消。

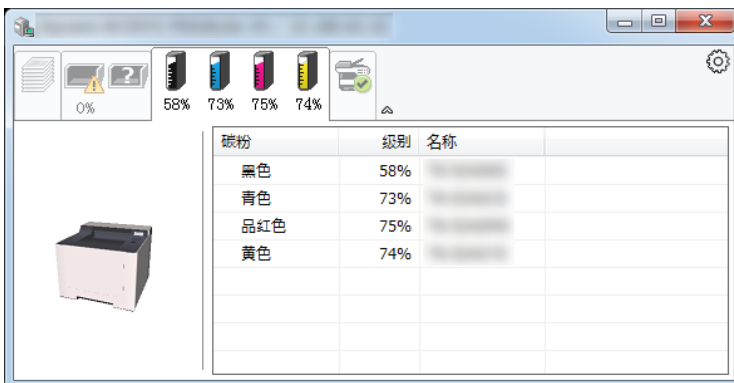
## 纸盒状态标签

显示打印机中的纸张相关信息和纸张余量。



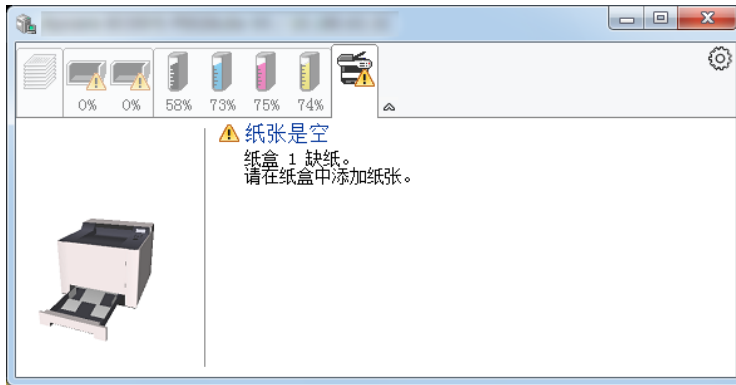
## 墨粉状态标签

显示墨粉余量。



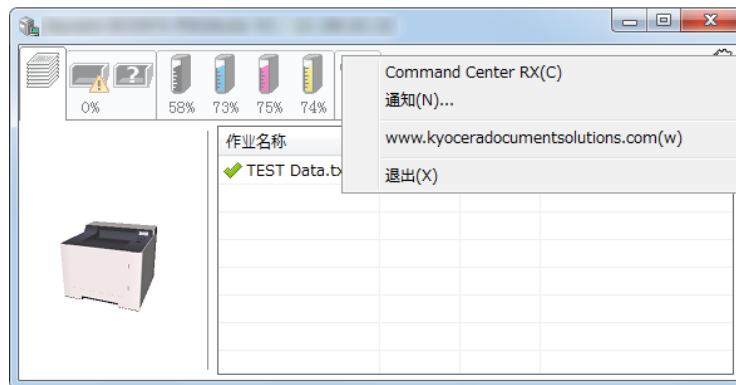
## 警告标签

如果出现错误，将以 3D 图像和信息的方式显示通知。



## 状态监视器上下文菜单

点击设定图标时会显示以下菜单。

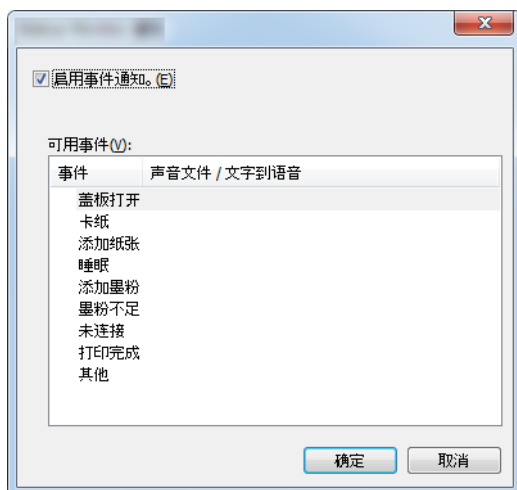


- **Command Center RX（命令中心）**  
如果打印机连接至 TCP/IP 网络并拥有自己的 IP 地址，请使用网页浏览器访问 Command Center RX（命令中心）修改或确认网络设定。使用 USB 连接时不显示此菜单。  
➔ **Command Center RX User Guide**
- 通知...  
该功能可设定状态监视器的显示。  
➔ [状态监视器通知设定（第 4-20 页）](#)
- **www.kyoceradocumentsolutions.com**  
打开我们的网站。
- 退出  
退出状态监视器。



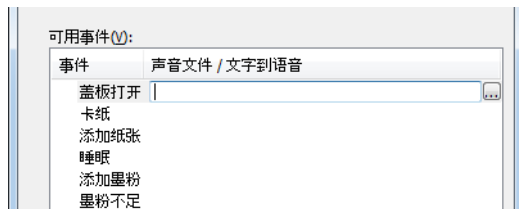
## 状态监视器通知设定

单击设定图标在状态监视器通知画面中显示有效事件。



选择是否在出现事件列表中的错误时执行通知。

- 1 选择启用事件通知。**  
如果该设定被设为关闭，则即使执行打印时状态监视器也不会启动。
- 2 在可用事件中选择要使用“文字到语音”功能的事件。**
- 3 单击声音文件 / 文字到语音栏。**  
单击浏览 (...) 按钮，通过声音文件通知事件。



### 注

可用的文件格式为 WAV。

自定义画面上要通过语音读出的信息文字时，请将这些文字输入文本框。

# 5 机器操作

本章介绍以下主题：

在手送纸盘中装纸 .....	5-2
取消作业 .....	5-5
使用文件夹 .....	5-6
何谓作业文件夹? .....	5-6
何谓可移动内存文件夹? .....	5-6
使用可移动 USB 存储器操作 .....	5-7
打印可移动 USB 存储器中存储的文件 .....	5-7
打印文件列表 .....	5-8
移除 USB 存储器 .....	5-8

## 在手送纸盘中装纸

有关支持的纸张尺寸的详情，请参阅以下内容：

➔ [选择合适的纸张（第 9-9 页）](#)

有关纸张类型设置的详情，请参阅以下内容：

➔ [类型调节设定（第 6-7 页）](#)

用特殊纸张打印时，请务必使用手送纸盘。

### ☑ 重要

- 如果您使用重量为  $106 \text{ g/m}^2$  或更重的纸张，请将纸张类型设为厚纸并设定您所使用的纸张重量。
- 打印完成后，从上接纸盘中取出每张投影胶片。将投影胶片留在上接纸盘中可能会导致卡纸。

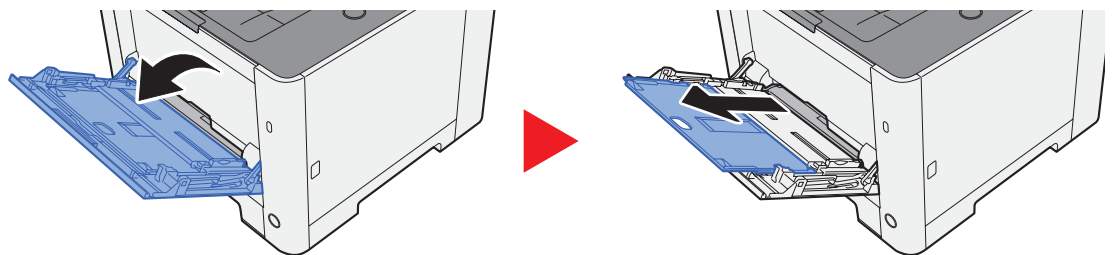
手送纸盘的容量如下所述。

- 普通纸（ $70 \text{ g/m}^2$ ）、再生纸或彩色纸：50 张
- 厚纸（ $209 \text{ g/m}^2$ ）：15 张
- 厚纸（ $157 \text{ g/m}^2$ ）：30 张
- 厚纸（ $104.7 \text{ g/m}^2$ ）：50 张
- Hagaki（明信片）：15 张
- 信封 DL、信封 C5、信封 #10、信封 #9、信封 #6 3/4、信封 Mon.、Youkei 4、Youkei 2：5 张
- OHP 胶片：1 张
- 涂层纸：15 张

### 📌 注

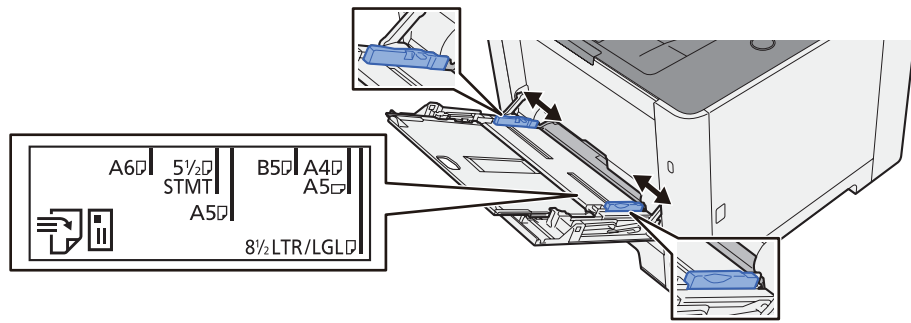
- 装入自定义尺寸的纸张时，请参阅以下内容以输入纸张尺寸。  
➔ [手送纸盘纸张尺寸（第 6-6 页）](#)
- 使用投影胶片或厚纸等特殊纸张时，请参阅以下内容选择纸张类型。  
➔ [手送纸盘纸张类型（第 6-6 页）](#)

### 1 打开手送纸盘。

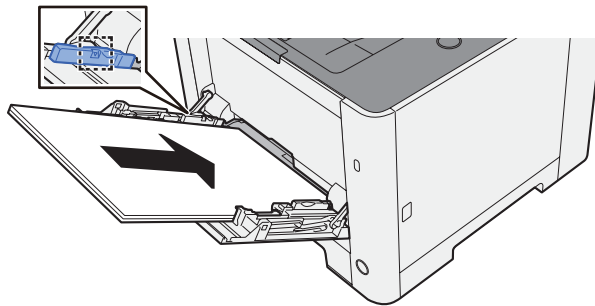


## 2 调节手送纸盘中的纸张尺寸。

手送纸盘上标有纸张尺寸。



## 3 装纸。



沿着纸张宽度导板将纸张在托盘中插入到底。

从纸张包装袋中取出新的纸张后，请在将其装入手送纸盘前翻动纸张。

► [装纸注意事项（第 3-2 页）](#)

### ✓ 重要

- 装纸时保持打印面朝上。
- 装入卷曲的纸张前，必须将其抚平。
- 将纸张装入手送纸盘时，请在装纸前确认纸盘中并无执行上一次作业后剩余的纸张。如果手送纸盘中尚余少量纸张，并且希望再补充一定数量的纸张，请首先从纸盘中取出剩余的纸张，然后将其与需补充的纸张合到一起，再将纸张重新装入纸盘。
- 如果纸张和纸张宽度导板之间存在间隙，请重新调节导板，使其符合纸张尺寸，以防止出现供纸歪斜和卡纸的情况。
- 确保装入的纸张高度没有超过装纸限量标记。

## 4 使用操作面板指定手送纸盘中所装入的纸张的类型。

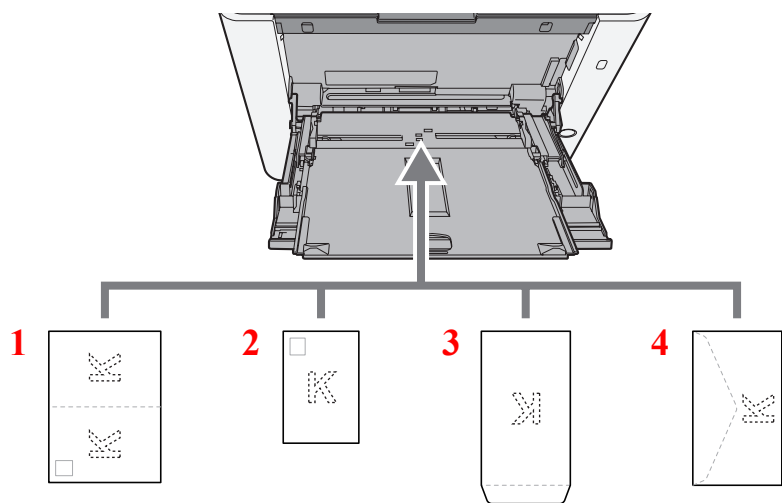
► [手送纸盘纸张类型（第 6-6 页）](#)

## 将信封或明信片装入手送纸盘时

装纸时保持打印面朝上。有关打印的步骤，请参阅以下内容：

### ▶ [Printer Driver User Guide](#)

例如：打印地址时。



- 1 Oufuku hagaki（往返明信片）
- 2 Hagaki（明信片）
- 3 纵向信封
- 4 横向信封

#### ✔ 重要

- 使用未折叠的 **Oufuku hagaki**（往返明信片）。
- 如何装入信封（方向和朝向）取决于信封的类型。请务必以正确的方式装入信封。否则，打印方向可能会出错或打印在错误的一面上。

#### 🔍 注

在手送纸盘中装入信封时，请参阅以下内容以选择信封类型：

▶ [手送纸盘纸张类型（第 6-6 页）](#)

## 取消作业

- 1** 在打印机显示“处理中”时，按 [取消] 键。  
信息显示屏上会出现“？”，随后显示当前正在处理的作业名称。
- 2** 取消作业。  
选择要取消的作业，然后选择 [确定] 键。  
该作业被取消。

# 使用文件夹

可用的文件夹如下所示：作业文件夹和可移动内存文件夹。

## 何谓作业文件夹？

作业文件夹是“个人打印 / 存储的作业文件夹”和“快速复印 / 校样保留文件夹”的总称。用户无法创建或删除这些作业文件夹。



注

- 要使用存储的作业文件夹和快速复印文件夹，必须在机器中安装 SD/SDHC 内存卡。
- 您可以设定机器，让它自动删除作业文件夹中的临时文件。

➔ [删除（第 4-16 页）](#)

• 有关操作作业文件夹的详情，请参阅以下内容：

➔ [打印打印机保存的数据（第 4-11 页）](#)



重要

未加密数据保存在 SD/SDHC 内存卡中。  
保存敏感文件时应小心谨慎。

## 何谓可移动内存文件夹？

可将 USB 存储棒连接至本机的 USB 存储器插槽来打印已保存的文件。您无须使用 PC 即可直接打印 USB 存储器中的数据。

## 使用可移动 USB 存储器操作

将 USB 存储器直接插入本机，您无需借助计算机便可快速、轻松地打印存储在 USB 存储器中的文件。

可以打印的文件类型如下：

- PDF 文件（版本 1.7 或更低版本）
- TIFF 文件（TIFF V6/TTN2 格式）
- JPEG 文件
- XPS 文件
- OpenXPS 文件
- 加密 PDF 文件

## 打印可移动 USB 存储器中存储的文件

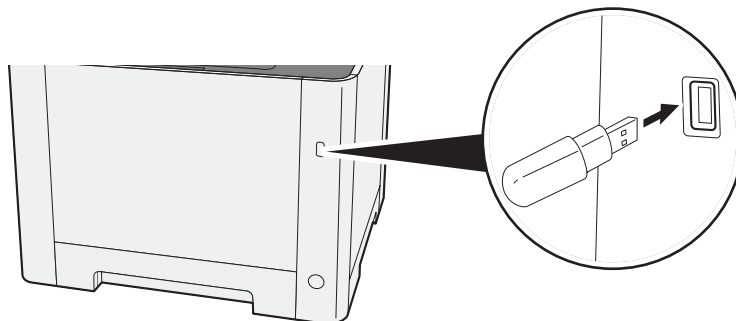


注

- 希望打印的 PDF 文件应具有 .pdf 扩展名。
- 需打印的文件应保存在前三层文件夹中（包括根文件夹）。
- 将 USB 存储器直接插入 USB 存储器插槽。

### 1 插入 USB 存储器。

将 USB 存储器插入 USB 存储器插槽。



### 2 显示画面。

[菜单] 键 > [▲][▼] 键 > [USB 存储器] > [▶] 键



### 3 打印文件。

- 1 [▲][▼] 键 > [打印文件] > [确定] 键 > [确定] 键
- 2 选择文件，然后选择 [确定] 键。
- 3 选择 [确定] 键。
- 4 输入打印数量，然后选择 [确定] 键。  
您可以在 001 至 999 之间选择一个数字作为份数。
- 5 选择所需纸张来源，然后选择 [确定] 键。  
此时会开始打印所选的文件。

## 打印文件列表

### 1 显示画面。

[菜单] 键 > [▲][▼] 键 > [USB 存储器] > [▶] 键

### 2 打印文件列表。

[▲][▼] 键 > [打印文件列表] > [确定] 键 > [确定] 键

您可以打印 USB 存储器中的文件列表。

## 移除 USB 存储器

#### 重要

请务必按照正确的步骤移除 USB 存储器，以免损坏数据或 USB 存储器。

### 1 显示画面。

[菜单] 键 > [▲][▼] 键 > [USB 存储器] > [▶] 键

### 2 选择 [移除设备]。

[▲][▼] 键 > [移除设备] > [确定] 键 > [确定] 键

### 3 移除 USB 存储器。

# 6 设置与登录（系统菜单）

本章介绍以下主题：

系统菜单 .....	6-2
操作方法 .....	6-2
菜单设定 .....	6-3
报告打印 .....	6-4
纸张设定 .....	6-6
打印设定 .....	6-8
Wi-Fi Direct 设定 .....	6-10
Wi-Fi 设定 .....	6-10
有线网络 .....	6-12
网络设定 .....	6-13
一般设备 .....	6-17
安全 .....	6-22
用户 / 部门管理 .....	6-22
选购功能 .....	6-22
管理员 .....	6-23
调节 / 保养 .....	6-23
有线状态 .....	6-23
Wi-Fi 状态 .....	6-23
Wi-Fi Direct .....	6-24

## 系统菜单

配置与整体机器操作相关的设定。

### 操作方法

选择 [菜单] 键在信息显示屏上显示该设定。然后从显示的设定中选择。

➔ [操作方法（第 2-11 页）](#)



注

要改变需要管理员权限才能更改的设定，您必须以管理员权限登录。

默认管理员 ID 和管理员密码如下所示。

型号名称	管理员 ID	管理员密码
ECOSYS P5018cdn	1800	1800
ECOSYS P5021cdn/ECOSYS P5021cdw	2100	2100
ECOSYS P5026cdn/ECOSYS P5026cdw	2600	2600

请参阅下一页的菜单设定，并根据需要进行配置。

## 菜单设定

本章节介绍了可在菜单中进行配置的功能。要配置设定，请在系统菜单中选择相应项目并选择设定项目。有关各功能的详情，请参阅以下表格。

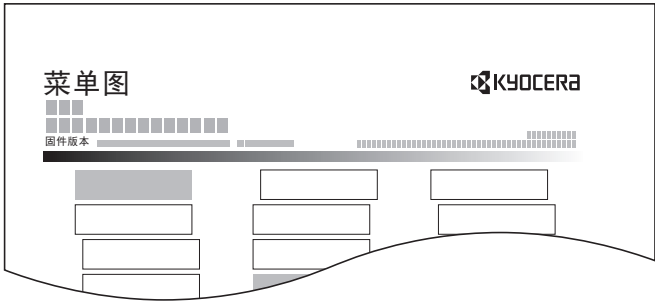
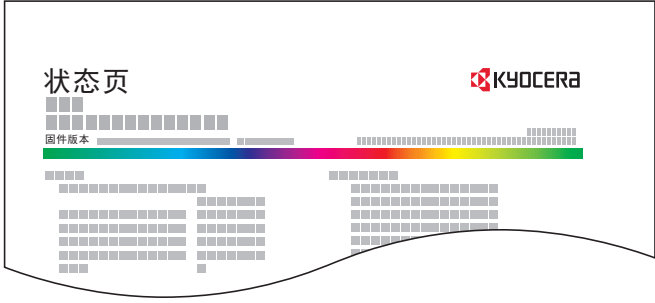
项目	说明	参考页
打印报告	打印报告以检查机器设定和状态。	<a href="#">第 6-4 页</a>
计数器	检查打印页数。	<a href="#">第 2-42 页</a>
纸张设定	配置纸张设定。	<a href="#">第 6-6 页</a>
打印设定	配置打印设定。	<a href="#">第 6-8 页</a>
Wi-Fi Direct 设定	设定 Wi-Fi Direct。	<a href="#">第 6-10 页</a>
Wi-Fi 设定	设定 Wi-Fi。	<a href="#">第 6-10 页</a>
有线网络	配置有线网络设定。	<a href="#">第 6-12 页</a>
网络设定	配置网络设定。	<a href="#">第 6-13 页</a>
MSG 语言	选择信息显示屏上显示的语言。	<a href="#">第 6-17 页</a>
日期设定	配置与日期和时间相关的设定。	<a href="#">第 6-17 页</a>
蜂鸣器	设定操作机器时蜂鸣器的发声选项。	<a href="#">第 6-18 页</a>
RAM 盘模式	可以创建 RAM 盘并设定其大小。	<a href="#">第 6-18 页</a>
SD 卡	格式化 SD/SDHC 内存卡。	<a href="#">第 6-18 页</a>
错误处理	选择发生错误时取消作业还是继续处理作业。	<a href="#">第 6-19 页</a>
彩色墨粉耗尽	选择在彩色墨粉用尽时使用禁止打印还是使用黑白打印设定。	<a href="#">第 6-19 页</a>
定时器	配置与时间相关的设定。	<a href="#">第 6-19 页</a>
睡眠等级设定	选择睡眠等级。	<a href="#">第 6-20 页</a>
关机规则（欧洲的型号）	设定机器是否进入关机模式。	<a href="#">第 6-21 页</a>
关机定时器（欧洲的型号）	选择是否在一段无操作的时间后自动关闭电源。	<a href="#">第 6-21 页</a>
显示状态 / 日志	设定状态 / 日志的显示方法。	<a href="#">第 6-21 页</a>
墨粉不足警告	设定需要通知管理员时的墨粉余量，告知墨粉不足，需要订购墨粉。	<a href="#">第 6-21 页</a>
安全	可设置安全功能，以保护打印机操作和打印机数据。	<a href="#">第 6-22 页</a>
接口锁定	使用此设定可锁定与外部设备相连的端口（USB 主机），以达到保护本机的目的。	<a href="#">第 6-22 页</a>
安全级别	安全等级设定主要提供维修服务人员进行保养工作时使用的菜单选项。客户无需使用此菜单。	—
用户 / 部门管理	配置与机器管理相关的设定。 用户登录： ➔ <a href="#">用户登录管理概述（第 7-2 页）</a> 部门管理： ➔ <a href="#">部门管理概述（第 7-6 页）</a>	—

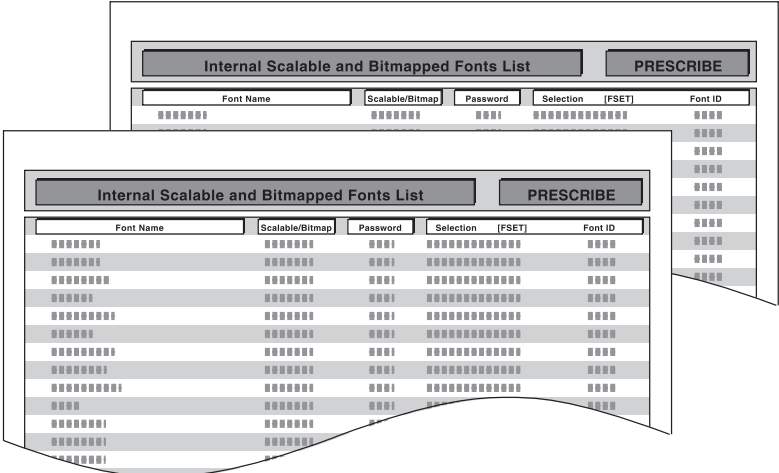


项目	说明	参考页
管理员	管理员设定是识别使用打印机并管理其他用户的管理员身份的功能。	<a href="#">第 6-23 页</a>
调节 / 保养	调节打印质量并执行机器保养。	<a href="#">第 6-23 页</a>
重新启动打印机	在不关闭电源开关的情况下重启机器。使用此方法可处理本机出现的任何不稳定的操作。（与计算机重启的原理相同。）	<a href="#">第 6-23 页</a>
选购功能	您可以使用本机上安装的选购应用程序。	<a href="#">第 6-22 页</a>
有线状态	此时会显示有线网络连接状态。	<a href="#">第 6-23 页</a>
Wi-Fi 状态	此时会显示无线网络连接状态。	<a href="#">第 6-23 页</a>
Wi-Fi Direct	显示通过 Wi-Fi Direct 连接的设备信息。	<a href="#">第 6-24 页</a>

## 报告打印

打印报告以检查机器设定和状态。

[菜单] 键 > [▲][▼] 键 > [报告打印] > [▶] 键

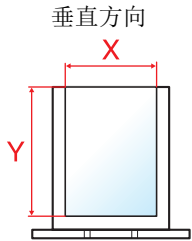

项目	说明
打印菜单图	<p>打印菜单图以检查机器的设定。</p> 
打印状态页	<p>打印状态页，可检查包括当前设定、内存容量以及安装的选购设备等信息。</p> 

项目	说明
<p>打印字体列表</p>	<p>打印字体列表，以便检查安装在本机上的字体示例。</p>  <p>The screenshot shows a menu titled 'Internal Scalable and Bitmapped Fonts List' with a 'PRESCRIBE' button. Below the title is a table with columns: Font Name, Scalable/Bitmap, Password, Selection, (FSET), and Font ID. The table contains several rows of font information, with some rows highlighted in grey.</p>
<p>打印 RAM 盘文件列表</p>	<p>您可以打印 RAM 盘中的文件列表。</p> <p> 注 当 [RAM 盘模式] 被设为 [开启] 时才显示该设定。</p>
<p>打印 SD 卡文件列表</p>	<p>您可以打印 SD 卡中的文件列表。</p> <p> 注 安装了 SD 卡时显示。</p>

## 纸张设定

[菜单] 键 > [▲][▼] 键 > [纸张设定] > [▶] 键

配置纸张设定。

项目	说明
手送纸盘纸张尺寸	<p>选择要在手送纸盘中使用的纸张尺寸。</p> <p>值: 信封 Mon.、信封 #10、信封 DL、信封 C5、Executive、Letter、Legal、A4、B5、A5-R、A5、A6、B6、信封 #9、信封 #6、ISO B5、自定义、Hagaki（明信片）、OufukuHagaki（往返明信片）、Oficio II、216 × 340 mm、16 开、Statement-R、Statement、Folio、Youkei 2、Youkei 4</p>
手送纸盘纸张类型*1	<p>选择要在手送纸盘中使用的纸张类型。</p> <p>值: 普通纸（60 - 105 g/m<sup>2</sup>）、投影胶片、预印纸、标签纸、铜版纸、再生纸、牛皮纸（60 - 220 g/m<sup>2</sup>）、粗糙纸、公函信笺、彩色纸、打孔纸、信封、明信片、涂层纸、厚纸（106 - 220 g/m<sup>2</sup>）、高级纸、自定义 1 至 8</p>
纸盒 1（2）纸张尺寸*2	<p>选择要在纸盒 1（2）中使用的纸张尺寸。</p> <p>值: Executive、Letter、Legal、A4、B5、A5-R、A5、A6、B6、ISO B5、自定义、Oficio II、216 × 340 mm、16 开、Statement-R、Folio</p> <p>如果选择了自定义，登录要在纸盒 1（2）中使用的自定义尺寸。</p> <p>值 公制 X: 105 至 216 mm（以 1 mm 为单位进行微调） Y: 148 至 356 mm（以 1 mm 为单位进行微调） 英制 X: 4.13 至 8.50"（以 0.01" 为单位进行微调） Y: 5.83 至 14.02"（以 0.01" 为单位进行微调） X=长度、Y=宽度</p> 
纸盒 1（2）纸张类型*3	<p>选择要在纸盒 1（2）中使用的纸张类型。</p> <p>值: 普通纸（60 - 105 g/m<sup>2</sup>）、预印纸、铜版纸、再生纸、粗糙纸、公函信笺、彩色纸、打孔纸、厚纸（106 - 163 g/m<sup>2</sup>）、高级纸、自定义 1 至 8</p>
类型调整	<p>选择每种纸张类型的重量。</p> <p>对于自定义 1 至 8，您可以更改双面打印和纸张类型名称设定。</p> <p>▶ <a href="#">类型调节设定（第 6-7 页）</a></p>
重设纸张类型调节	<p>重设“纸张类型设定”中所有纸张类型设定的属性设定。</p> <p>▶ <a href="#">类型调节设定（第 6-7 页）</a></p>
纸张设置信息	<p>设定在各个纸盒中设定新的纸张后是否显示纸张设定的确认画面。</p> <p>值: 开启、关闭</p>
手送纸盘	
纸盒 1（2）	<p> 注</p> <p>安装了选购件供纸盒时显示 [纸盒 2]。</p>

\*1 更改为“普通纸”以外的纸张类型。

▶ [类型调节设定（第 6-7 页）](#)

\*2 仅当纸盒上的尺寸拨盘被设至“其他”时，才会设定该项。

\*3 更改为“普通纸”以外的纸张类型。

▶ [类型调节设定（第 6-7 页）](#)

当将纸张类型设为因纸张重量原因无法装入纸盒中的纸张，则不显示该纸张类型。

## 类型调节设定

可用以下纸张类型和纸张重量组合。

纸张重量	重量 (g/m <sup>2</sup> )	纸张重量	重量 (g/m <sup>2</sup> )
轻	52 g/m <sup>2</sup> 至 59 g/m <sup>2</sup>	重 1 <sup>*1</sup>	106 g/m <sup>2</sup> 至 135 g/m <sup>2</sup>
正常 1	60 g/m <sup>2</sup> 至 74 g/m <sup>2</sup>	重 2 <sup>*1</sup>	136 g/m <sup>2</sup> 至 163 g/m <sup>2</sup>
正常 2	75 g/m <sup>2</sup> 至 90 g/m <sup>2</sup>	重 3 <sup>*1</sup>	164 g/m <sup>2</sup> 至 220 g/m <sup>2</sup>
正常 3	91 g/m <sup>2</sup> 至 105 g/m <sup>2</sup>	超重 <sup>*1</sup>	投影胶片

\*1 处理速度会低于正常速度。

会指示各个纸张类型的默认重量。

纸张类型	初始值	纸张类型	初始值
PLAIN（普通纸）	正常 2	COLOR（彩色纸）	正常 2
ROUGH（粗糙纸）	正常 3	PREPUNCHED（打孔纸）	正常 2
VELLUM（牛皮纸）	重 1	LETTERHEAD（公函信笺）	正常 2
LABELS（标签纸）	重 1	ENVELOPE（信封）	重 2
RECYCLED（再生纸）	正常 2	THICK（厚纸）	重 2
PREPRINTED（预印纸）	正常 2	HIGH QUALITY（高级纸）	正常 2
BOND（铜版纸）	正常 3	COATED	重 1
CARDSTOCK（明信片）	重 3	CUSTOM 1 to 8（自定义 1 至 8）	正常 2

对于自定义 1 至 8，可以更改双面打印设定。

项目		说明
双面路径	启用	允许双面打印。
	禁用	不允许双面打印。





## 打印设定

[菜单] 键 > [▲][▼] 键 > [打印设定] > [▶] 键

配置打印设定。

项目	说明
纸张来源	<p>从纸盒 1（2）和手送纸盘选择初始纸张来源。</p> <p><b>值：</b>手送纸盘、纸盒 1（2）</p> <p> <b>注</b></p> <p>安装了选购件供纸盒时显示 [纸盒 2]。</p>
自动切换纸盒	<p>选择打印期间纸张来源中纸张耗尽时的以下操作。</p> <p><b>值：</b>开启、关闭</p> <p> <b>注</b></p> <p>选择 [关闭] 时，机器显示“在纸盒 # 中装纸”（# 是纸盒编号）或“在手送纸盘中装纸”，然后停止打印。</p> <p>按照所显示的纸张来源装入纸张，以恢复打印。</p> <p>要从其他纸盒打印，选择 [▲] 或 [▼] 键以显示“使用其他供纸源？”，选择 [▲] 或 [▼] 键以选择所需纸张来源，然后选择 [确定] 键。</p> <p>选择 [开启] 时，如果其他纸盒中包含与当前所用纸盒相同的纸张，机器会自动继续打印。</p>
手送纸盘优先	<p>如果纸张放置在手送纸盘内，则可以在供纸时将优先级给予该手送纸盘。</p> <p><b>值</b></p> <p>关闭：依照打印驱动程序设定。</p> <p>自动供纸：如果在打印驱动程序中选择了自动，而手送纸盘中有纸，则会从手送纸盘供纸。</p> <p>始终：如果手送纸盘中有纸，则无论打印驱动程序中的设定如何，都会从手送纸盘供纸。</p>
供纸模式	<p>从计算机打印时，选择在指定了纸张来源和类型的情况下如何供纸。</p> <p><b>值</b></p> <p>自动：搜索与所选纸张和类型相符的纸张来源。</p> <p>固定：在指定纸张来源中所装的纸张上打印。</p>
双面	<p>选择双面模式的装订方向。</p> <p><b>值：</b>关闭、短边装订、长边装订</p>
A4/LT 通用	<p>选择打印时是否将 A4 与 Letter 这两种相近的尺寸作为相同尺寸处理。</p> <p><b>值</b></p> <p>关闭：将 A4 与 Letter 当作不同尺寸。</p> <p>开启：将 A4 与 Letter 当作同一种尺寸。本机会使用纸张来源中这两种尺寸中的任何一种进行打印。</p>
仿真	<p>通过其他型号打印机的命令，选择操作本机的仿真语言。</p> <p><b>值：</b>PCL 6、KPD L、KPD L（自动）</p>
错误报告	<p>当您选择 [KPD L] 或 [KPD L（自动）] 时，请选择 [▶] 键设定“错误报告”。</p> <p><b>值：</b>关闭、开启</p>
色彩模式	<p>您可以选择以彩色还是黑白打印报告。</p> <p><b>值：</b>单色、彩色</p>

项目	说明
打印质量	<p>设定打印质量。</p>
光泽模式	<p>光泽模式可增强打印光泽度的效果。但是打印时间较长。</p> <p>值：关闭、开启</p> <p> <b>重要</b></p> <p>当将纸张类型选为 [标签纸] 或 [投影胶片] 时，则不可使用光泽模式。</p> <p>▶ <a href="#">纸盒 1 (2) 纸张类型 (第 6-6 页)</a>  <a href="#">手送纸盘纸张类型 (第 6-6 页)</a></p> <p>根据所使用的纸张，在光泽模式下进行打印可能会使纸张卷曲。为减轻卷曲，请尝试使用厚纸。</p>
EcoPrint 模式	<p>EcoPrint 功能可节省打印时耗费的墨粉量。由于使用此功能时打印浓度较淡，因此建议您在试复印时使用此功能。</p> <p>值：关闭、开启</p>
分辨率	<p>设定用于打印的分辨率。</p> <p>值：1200 dpi、600 dpi</p> <p> <b>注</b></p> <p>来自打印驱动程序の設定优先于操作面板设定。</p>
页面设定	<p>您可以设定打印首选项，例如页数和打印方向。</p>
份数	<p>在 1 至 999 之间设定初始份数。</p> <p>值：1 至 999 份</p>
方向	<p>您可以选择纵向（竖直）或横向（水平）页面方向。</p> <p>值：纵向、横向</p>
宽 A4	<p>将本项设定为开启，可增加 A4 纸（78 个字符、间距 10）和 Letter 尺寸纸（80 个字符、间距 10）每行的最多可打印字符数。本设定仅在 PCL 6 仿真中有效。</p> <p>值：关闭、开启</p>
XPS 适合页面大小	<p>设定 XPS 适合页面大小功能的初始值。</p> <p>值：关闭、开启</p>
TIFF/JPEG 尺寸	<p>打印 JPEG 或 TIFF 文件时选择图像尺寸（分辨率）。</p> <p>值：纸张尺寸、图像分辨率、打印分辨率</p>
用户名	<p>设定是否显示在打印驱动程序中设定的用户名。</p> <p>值：关闭、开启</p>
作业名称	<p>设定是否显示在打印驱动程序中设定的作业名称。</p> <p>值：关闭、作业名称、作业号 + 作业名、作业名 + 作业号</p>

## Wi-Fi Direct 设定

[菜单] 键 > [▲][▼] 键 > [Wi-Fi Direct 设定] > [▶] 键

设定 Wi-Fi Direct。



注

在机器上安装了无线网络功能时显示此功能。

### Wi-Fi Direct

项目	说明
Wi-Fi Direct	选择是否使用 Wi-Fi Direct。 值：关闭、开启
自动断开	自动断开通过 Wi-Fi Direct 连接的设备。 值：关闭、开启 注 [Wi-Fi Direct] 设为 [开启] 时显示本功能。
定时器（日:时:分）	如果您将自动断开选择为 [开启]，请设定自动断开的等待时间。 值：时（00 至 99）、分（00 至 23）、秒（00 至 59）

## Wi-Fi 设定

[菜单] 键 > [▲][▼] 键 > [Wi-Fi 设定] > [▶] 键

设定 Wi-Fi。



注

在机器上安装了无线网络功能时显示此功能。

### Wi-Fi

项目	说明
Wi-Fi	选择是否使用 Wi-Fi。 值：关闭、开启

### 快速设置

项目	说明
快速设置	将本机连接至支持自动无线网络设置的接入点时，可通过快速设置配置连接设定。
按钮方法	如接入点支持按钮，可使用该按钮配置无线设定。通过该设定操作按钮，并通过按下接入点上的按钮进行连接。 注 按钮方法仅支持 WPS。
PIN（设备）	使用本机的 PIN 码进行连接。将 PIN 码输入接入点。自动生成本机的 PIN 码。



## TCP/IP

项目	说明
<b>TCP/IP</b>	选择是否使用 TCP/IP（IPv4）协议。 值：关闭、开启
<b>DHCP</b>	选择是否使用 DHCP（IPv4）服务器。 值：关闭、开启
<b>Auto-IP</b>	选择是否使用 Auto-IP。 值：关闭、开启
<b>IP 地址</b>	设定 IP 地址。 值：###.###.###.###  注 当 DHCP 被设为 [开启]，则仅会显示本项目而不可输入。
<b>子网掩码</b>	设定 IP 子网掩码。 值：###.###.###.###  注 当 DHCP 被设为 [开启]，则仅会显示本项目而不可输入。
<b>网关</b>	设定 IP 网关地址。 值：###.###.###.###  注 当 DHCP 被设为 [开启]，则仅会显示本项目而不可输入。

 重要

- 设定 Auto-IP 时，请在 [IP 地址] 中输入 “0.0.0.0”。
- 更改设定后，请重新启动网络或关闭机器再开启。

## TCP/IP（IPv6）

项目	说明
TCP/IP（IPv6）	选择是否使用 TCP/IP（IPv6）。 值：关闭、开启
RA（无状态）	选择是否使用 RA（无状态）。 值：关闭、开启  注 [TCP/IP（IPv6）] 设为 [开启] 时显示该设定。
DHCPv6	选择是否使用 DHCP（IPv6）服务器。 值：关闭、开启  注 [TCP/IP（IPv6）] 设为 [开启] 时显示该设定。

### 重要

更改设定后，请重新启动网络或关闭机器再开启。

### 重新启动网络

项目	说明
重新启动网络	重新启动网络。

## 有线网络

[菜单] 键 > [▲][▼] 键 > [有线网络] > [▶] 键

配置有线网络设定。

项目	说明
TCP/IP	有关设定值的详情，请参阅以下内容。 ➔ <a href="#">TCP/IP（第 6-11 页）</a>
TCP/IP（IPv6）	有关设定值的详情，请参阅以下内容。 ➔ <a href="#">TCP/IP（IPv6）（第 6-12 页）</a>
网络端口	指定要使用的网络端口的设定。 值：自动、10 Base-Half、10 Base-Full、100 Base-Half、100 Base-Full、1000 BASE-T
重新启动网络	重新启动网络。

### 重要

更改设定后，请重新启动网络或关闭机器再开启。

## 网络设定

[菜单] 键 > [▲][▼] 键 > [网络设定] > [▶] 键

配置网络设定。

项目	说明
通信*1	指定用于发送功能和网络验证的网络。 值：Wi-Fi、有线网络
SSL 服务器	选择是否使用 SSL。 值：关闭、开启
IPSec	选择是否使用 IPSec。 值：关闭、开启
Bonjour	选择是否使用 Bonjour。 值：关闭、开启  注 TCP/IP 设为 [开启] 时显示该功能。
Wi-Fi Direct*1	设定是否为各个网络启用该功能。
Wi-Fi*1	值：禁用、启用
有线网络	 注 将 [Bonjour] 设为 [开启] 时显示本功能。
NetBEUI	选择是否使用 NetBEUI 接收文件。*2 值：关闭、开启
Wi-Fi Direct*1	设定是否为各个网络启用该功能。
Wi-Fi*1	值：禁用、启用
有线网络	 注 将 [NetBEUI] 设为 [开启] 时显示本功能。
SNMPv3	选择是否使用 SNMPv3 通信。*2 值：关闭、开启
Wi-Fi Direct*1	设定是否为各个网络启用该功能。
Wi-Fi*1	值：禁用、启用
有线网络	 注 将 [SNMPv3] 设为 [开启] 时显示本功能。
FTP（服务器）	选择是否使用 FTP 接收文件。*2 值：关闭、开启
Wi-Fi Direct*1	设定是否为各个网络启用该功能。
Wi-Fi*1	值：禁用、启用
有线网络	 注 将 [FTP（服务器）] 设为 [开启] 时显示本功能。

项目	说明
<b>SNMP</b>	选择是否使用 SNMP 通信。 *2 值：关闭、开启
Wi-Fi Direct *1	设定是否为各个网络启用该功能。
Wi-Fi *1	值：禁用、启用
有线网络	 注 将 [SNMP] 设为 [开启] 时显示本功能。
<b>SMTP</b>	选择是否使用 SMTP 发送电子邮件。 值：关闭、开启
<b>POP3</b>	选择是否使用 POP3 接收电子邮件。 值：关闭、开启
<b>Raw Port</b>	选择是否使用 Raw Port 接收文件。 *2 值：关闭、开启
Wi-Fi Direct *1	设定是否为各个网络启用该功能。
Wi-Fi *1	值：禁用、启用
有线网络	 注 将 [Raw Port] 设为 [开启] 时显示本功能。
<b>LPD</b>	选择是否使用 LPD 接收文件。 *2 值：关闭、开启
Wi-Fi Direct *1	设定是否为各个网络启用该功能。
Wi-Fi *1	值：禁用、启用
有线网络	 注 将 [LPD] 设为 [开启] 时显示本功能。
<b>IPP</b>	选择是否使用 IPP 接收文件。要使用 IPP 协议，请从Command Center RX（命令中心）中的安全设定下选择 IPP 安全的 [不安全（IPP&IPPS）]。 *2*3 值：关闭、开启
Wi-Fi Direct *1	设定是否为各个网络启用该功能。
Wi-Fi *1	值：禁用、启用
有线网络	 注 将 [IPP] 设为 [开启] 时显示本功能。
<b>IPP over SSL</b>	选择是否使用 IPP over SSL。 *2, *3 值：关闭、开启  注 选择 [开启] 时，也需要 SSL 证书。默认证书位机器自带证书。 <b>➔ Command Center RX User Guide</b>
Wi-Fi Direct *1	设定是否为各个网络启用该功能。
Wi-Fi *1	值：禁用、启用
有线网络	 注 将 [IPP over SSL] 设为 [开启] 时显示本功能。

项目	说明
<b>HTTP</b>	选择是否使用 HTTP 通信。*2 值：关闭、开启
<b>Wi-Fi Direct</b> *1	设定是否为各个网络启用该功能。
<b>Wi-Fi</b> *1	值：禁用、启用
有线网络	 注 将 [HTTP] 设为 [开启] 时显示本功能。
<b>HTTPS</b>	选择是否使用 HTTPS 通信。*2,*3 值：关闭、开启
<b>Wi-Fi Direct</b> *1	设定是否为各个网络启用该功能。
<b>Wi-Fi</b> *1	值：禁用、启用
有线网络	 注 将 [HTTPS] 设为 [开启] 时显示本功能。
<b>ThinPrint</b>	选择是否使用 ThinPrint。*2,*3 值：关闭、开启  注 启用选购件 ThinPrint 选项时显示本功能。
<b>Wi-Fi Direct</b> *1	设定是否为各个网络启用该功能。
<b>Wi-Fi</b> *1	值：禁用、启用
有线网络	 注 将 [ThinPrint] 设为 [开启] 时显示本功能。



项目	说明
<b>ThinPrint over SSL</b>	<p>要使用 Thin Print over SSL 协议，请将 [ThinPrint Over SSL] 设为 [开启]。*2, *3</p> <p>值：关闭、开启</p> <p> 注</p> <ul style="list-style-type: none"> <li>将 [ThinPrint] 设为 [开启] 时显示本功能。</li> <li>选择 [开启] 时，也需要 SSL 证书。默认证书为机器自带证书。</li> </ul> <p> <a href="#">Command Center RX User Guide</a></p>
<b>Wi-Fi Direct</b> *1	<p>设定是否为各个网络启用该功能。</p> <p>值：禁用、启用</p>
<b>Wi-Fi</b> *1	<p> 注</p> <p>将 [ThinPrint over SSL] 设为 [开启] 时显示本功能。</p>
有线网络	
<b>WSD-PRINT</b>	<p>设定是否使用我们的专利网页服务。*2</p> <p>值：关闭、开启</p>
<b>Wi-Fi Direct</b> *1	<p>设定是否为各个网络启用该功能。</p> <p>值：禁用、启用</p> <p> 注</p> <p>将 [WSD-PRINT] 设为 [开启] 时显示本功能。</p>
<b>Wi-Fi</b> *1	
有线网络	
<b>Enhanced WSD</b>	<p>设定是否使用我们的专利网页服务。*2</p> <p>值：关闭、开启</p>
<b>Wi-Fi Direct</b> *1	<p>设定是否为各个网络启用该功能。</p> <p>值：禁用、启用</p> <p> 注</p> <p>将 [Enhanced WSD] 设为 [开启] 时显示本功能。</p>
<b>Wi-Fi</b> *1	
有线网络	
<b>EnhancedWSD(SSL)</b>	<p>设定是否使用我们的基于 SSL 上的专利网页服务。*2, *3</p> <p>值：关闭、开启</p>
<b>Wi-Fi Direct</b> *1	<p>设定是否为各个网络启用该功能。</p> <p>值：禁用、启用</p> <p> 注</p> <p>将 [EnhancedWSD(SSL)] 设为 [开启] 时显示本功能。</p>
<b>Wi-Fi</b> *1	
有线网络	

\*1 在机器上安装了无线网络功能时显示该设定。

\*2 该设定将在重新启动设备或网络后更改。

\*3 请在网络设定中将 [SSL 服务器] 设为 [开启]。

 [SSL 服务器（第 6-13 页）](#)

 **重要**

更改设定后，请重新启动网络或关闭机器再开启。

## 一般设备

配置整体机器操作。

### MSG 语言

[菜单] 键 > [▲][▼] 键 > [一般设备] > [▶] key > [▲][▼] 键 > [MSG 语言] > [确定] 键

项目	说明
MSG 语言	选择信息显示屏上显示的语言。

### 日期设定

[菜单] 键 > [▲][▼] 键 > [一般设备] > [▶] 键 > [▲][▼] 键 > [日期设定] > [▶] 键

配置与日期和时间相关的设定。

项目	说明
日期（年 / 月 / 日）	<p>设定使用机器时所在地区的日期。</p> <p>值：年（2000 至 2037）、月（01 至 12）、日（01 至 31）</p> <p>▶ <a href="#">设定日期和时间（第 2-15 页）</a></p> <p> 注</p> <p>使用应用程序的试用版时，如果更改了日期，您将无法继续使用该应用程序。</p>
时间（时:分:秒）	<p>设定使用机器时所在地区的日期和时间。</p> <p>值：时（00 至 23）、分（00 至 59）、秒（00 至 59）</p> <p>▶ <a href="#">设定日期和时间（第 2-15 页）</a></p> <p> 注</p> <p>使用应用程序的试用版时，如果更改了时间，您将无法继续使用该应用程序。</p>
日期格式	<p>选择年、月、日的显示格式。年份以公元纪年表示。</p> <p>值：月 / 日 / 年、日 / 月 / 年、年 / 月 / 日</p>
时区	<p>设定相对 GMT 的时差。从列表中选择最近的位置。如果您选择使用夏令时的地区，请配置夏令时设定。</p>
夏令时	<p>▶ <a href="#">设定日期和时间（第 2-15 页）</a></p>

## 蜂鸣器

[菜单] 键 > [▲][▼] 键 > [一般设备] > [▶] 键 > [▲][▼] 键 > [蜂鸣器] > [▶] 键

设定操作机器时蜂鸣器的发声选项。

项目	说明
按键确认音	选择操作面板上的按键时发出声音。 值：开启、关闭
作业完成	打印作业正常完成时发出声音。 值：开启、关闭
就绪音	预热完成时发出声音。 值：开启、关闭
错误	发生错误时发出声音。 值：开启、关闭

## RAM 盘模式

[菜单] 键 > [▲][▼] 键 > [一般设备] > [▶] 键 > [▲][▼] 键 > [RAM 盘模式] > [确定] 键

项目	说明
RAM 盘模式	可以创建 RAM 盘并设定其大小。 创建 RAM 盘后，您可以从作业文件夹进行打印。 值 RAM 盘模式：开启、关闭 RAM 盘大小：设定范围因安装的内存容量和选购内存使用设定而异。

### ☑ 重要

更改设定后，请重新启动网络或关闭机器再开启。

## SD 卡

[菜单] 键 > [▲][▼] 键 > [一般设备] > [▶] 键 > [▲][▼] 键 > [SD 卡] > [▶] 键

格式化 SD/SDHC 内存卡。

在新的SD卡用于机器之前必须对其进行格式化。

### ☑ 重要

格式化将擦写掉存储设备（包括用过的 SD 卡）中的全部现有数据。

## 错误处理

[菜单] 键 > [▲][▼] 键 > [一般设备] > [▶] 键 > [▲][▼] 键 > [错误处理] > [▶] 键

选择发生错误时取消作业还是继续处理作业。

项目	说明
双面	<p>选择无法在所选尺寸和类型的纸张上进行双面打印时要采取的措施。</p> <p><b>值</b>                      关闭：进行单面打印。                      开启：显示取消打印的信息。</p>
纸张不匹配	<p>当指定纸盒或手送纸盘从电脑打印时，如果所选的纸张尺寸或类型与指定纸张来源中所装纸张的尺寸或类型不匹配，请选择要采取的措施。</p> <p><b>值</b>                      关闭：忽略设定并打印作业。                      开启：显示取消打印的信息。</p>
手送纸盘缺纸	<p>要在将手送纸盘配置为初始纸张来源并且其中缺纸时显示错误信息，请将该设定设为 [开启]，否则将其设为 [关闭] 而不显示错误。</p> <p><b>值</b>：开启、关闭</p>

## 彩色墨粉耗尽



[菜单] 键 > [▲][▼] 键 > [一般设备] > [▶] 键 > [▲][▼] 键 > [彩色墨粉耗尽] > [确定] 键

项目	说明
彩色墨粉耗尽	<p>选择在彩色墨粉用尽时使用禁止打印还是使用黑白打印设定。</p> <p><b>值</b>：停止打印、黑白打印</p>

## 定时器

[菜单] 键 > [▲][▼] 键 > [一般设备] > [▶] 键 > [▲][▼] 键 > [定时器] > [▶] 键


配置与时间相关的设定。

项目	说明
面板自动复位	<p>如果在一段时间内未运行作业，本机自动复位设定并返回到初始设定。选择是否使用面板自动复位。</p> <p><b>值</b>：关闭、开启</p> <p> <b>注</b>                      关于设定面板复位之前的时间间隔的详情请参阅以下链接内容：                      ▶ <a href="#">面板复位定时器（第 6-19 页）</a></p>
面板复位定时器	<p>如果将面板自动复位选为 [开启]，请设定面板自动复位前需要等待的时间。</p> <p><b>值</b>：5 至 495 秒（以 5 秒为单位进行微调）</p> <p> <b>注</b>                      [面板自动复位] 设为 [开启] 时显示该功能。</p>

项目	说明
睡眠定时器	<p>设定进入睡眠前需等待的时间。</p> <p><b>值</b></p> <p>用于欧洲 1 至 60 分钟（以 1 分钟为单位进行微调）</p> <p>欧洲以外 1 至 240 分钟（以 1 分钟为单位进行微调）</p> <p>▶ <a href="#">自动睡眠（第 2-28 页）</a></p>
错误自动清除	<p>如果在处理期间出现错误，则处理作业会停止，以等待用户采取下一步措施。在错误自动清除模式下，本机在指定时间后自动清除错误。</p> <p><b>值：</b> 关闭、开启</p>
错误清除定时器	<p>如果将错误自动清除设为 [开启]，请设定自动清除错误前要等待的时间。</p> <p><b>值：</b> 5 至 495 秒（以 5 秒为单位进行微调）</p> <p> <b>注</b></p> <p>[错误自动清除] 设为 [开启] 时显示该功能。</p>
换页超时	<p>从计算机接收打印数据时，如果没有信息用来指示最后一页已无要打印的数据，则机器可能需要等待一段时间。在一段预设的超时时间过后，机器会自动打印纸张。可用的选项为 5 至 495 秒。</p> <p><b>值：</b> 5 至 495 秒（以 5 秒为单位进行微调）</p>

## 睡眠等级设定

[菜单] 键 > [▲][▼] 键 > [一般设备] > [▶] 键 > [▲][▼] 键 > [睡眠等级设定] > [▶] 键

项目	说明
睡眠等级（欧洲以外的型号）	<p>选择睡眠等级。</p> <p>设定节能模式可将能耗降低至低于快速恢复模式的水平。</p> <p><b>值：</b> 快速恢复、节能</p>
网络	<p>设定是否对网络使用节能模式。</p> <p><b>值：</b> 关闭、开启</p>
读卡器*1	<p>设定是否对读卡器使用节能模式。</p> <p><b>值：</b> 关闭、开启</p> <p> <b>注</b></p> <p>机器进入节能模式时，无法识别 ID 卡。</p>

\*1 仅在启用了选购件卡验证组件时显示。

## 关机规则（欧洲型号）

[菜单] 键 > [▲][▼] 键 > [一般设备] > [▶] 键 > [▲][▼] 键 > [关机规则] > [▶] 键

设定机器是否进入关机模式。

项目	说明
网络	<p>设定机器是否根据网络状态进入关机模式。</p> <p>值：关闭、开启</p> <p>即使将 [网络] 设为 [关闭]，如果机器没有与其他设备通信，则机器将进入关机模式。</p>
USB 电缆	<p>设定机器是否根据 USB 电缆状态进入关机模式。</p> <p>值：关闭、开启</p> <p>即使将 [USB 电缆] 设为 [关闭]，如果机器没有与其他设备通信，则机器将进入关机模式。</p>
USB 主机	<p>设定机器是否根据 USB 主机状态进入关机模式。</p> <p>值：关闭、开启</p>
RAM 盘	<p>设定机器是否根据 RAM 盘状态进入关机模式。</p> <p>值：关闭、开启</p>

## 关机定时器（欧洲型号）

[菜单] 键 > [▲][▼] 键 > [一般设备] > [▶] 键 > [▲][▼] 键 > [关机定时器] > [▶] 键

项目	说明
关机定时器	<p>选择是否在一段无操作的时间后自动关闭电源。</p> <p>值：1 小时、2 小时、3 小时、4 小时、5 小时、6 小时、9 小时、12 小时、1 天、2 天、3 天、4 天、5 天、6 天、1 星期</p>


## 显示状态 / 日志

[菜单] 键 > [▲][▼] 键 > [一般设备] > [▶] 键 > [▲][▼] 键 > [显示状态 / 日志] > [▶] 键

项目	说明
显示状态 / 日志	<p>设定状态 / 日志的显示方法。</p> <p>如果启用了 ID 卡验证，则该设定在您通过 Command Center RX（命令中心）查看打印作业或打印作业日志时应用。</p>
作业详细状态	值：显示全部、仅我的作业、隐藏全部
作业日志	值：显示全部、仅我的作业、隐藏全部

## 墨粉不足警告

[菜单] 键 > [▲][▼] 键 > [一般设备] > [▶] 键 > [▲][▼] 键 > [墨粉不足警告] > [▶] 键

项目	说明
墨粉不足警告	<p>设定需要通知管理员时的墨粉余量，告知墨粉不足，需要订购墨粉。</p> <p>值：关闭、开启</p> <p>墨粉不足警告：设定通知墨粉不足时的墨粉等级。</p> <p>设定范围为 5 至 100%（以 1% 为单位进行微调）。[关闭/开启] 被设为 [开启]，然后选择 [▼] 键时显示。</p> <p> 注</p> <p>选择 [关闭] 可在剩余墨粉量为 5% 时提醒您墨粉不足。</p>


## 安全

可设置安全功能，以保护打印机操作和打印机数据。

### 接口锁定

[菜单] 键 > [▲][▼] 键 > [安全] > [▶] 键 > [▲][▼] 键 > [接口锁定] > [▶] 键

使用此设定可锁定与外部设备相连的端口（USB 主机），以达到保护本机的目的。

项目	说明
USB 主机	此功能可阻止并保护 USB 端口（USB 主机）。 值：解除阻止、阻止
USB 设备	此设定可锁定并保护 USB 接口接插件（USB 设备）。 值：解除阻止、阻止
USB 存储	此功能可锁定并保护 USB 存储器插槽。 值：解除阻止、阻止  注 将 USB 主机设为 [解除阻止] 时此功能可用。



**重要**

更改设定后，请重新启动网络或关闭机器再开启。

### 安全级别

[菜单] 键 > [▲][▼] 键 > [安全] > [▶] 键 > [▲][▼] 键 > [安全级别] > [确定] 键

项目	说明
安全级别	指定安全级别。 值： 极高：除 [高] 设定外，该设定也可禁止外部命令更改本机设定。 高： 该模式为京瓷推荐的安全设定模式。通常情况下请使用该设定。 低： 保养期间使用该模式。一般不使用。

## 用户 / 部门管理

[菜单] 键 > [▲][▼] 键 > [用户 / 部门管理] > [▶] 键

配置与机器管理相关的设定。

➔ [用户登录管理概述（第 7-2 页）](#)

[部门管理概述（第 7-6 页）](#)

[未知 ID 的作业（第 7-21 页）](#)

## 选购功能

[菜单] 键 > [▲][▼] 键 > [选购功能] > [▶] 键

项目	说明
选购功能	您可以使用本机上安装的选购应用程序。 ➔ <a href="#">选购应用程序（第 9-5 页）</a>

## 管理员

[菜单] 键 > [▲][▼] 键 > [管理员] > [▶] 键

管理员设定是识别使用打印机并管理其他用户的管理员身份的功能。

▶ [管理员设定（第 7-22 页）](#)

## 调节 / 保养

[菜单] 键 > [▲][▼] 键 > [调节 / 保养] > [▶] 键

调节打印质量并执行机器保养。

项目	说明
色彩校准	<p>本机具有校准功能，可以自动校准因长期的环境温度和湿度变化而引起的色彩变化。该功能可用于墨粉和色偏的精细调整，以获得最佳色彩打印效果。</p> <p>▶ <a href="#">色彩对位步骤（第 8-20 页）</a></p> <p>如果在执行该色彩调节后未能改善色调或解决色彩偏移问题，请参阅以下内容：</p> <p>▶ <a href="#">登录步骤（第 8-21 页）</a></p>
对位正常	<p>首次安装本机或将本机移动至新地点时，打印期间可能会出现色偏。使用本功能校正青色、品红色和黄色的色彩位置以解决色彩偏移的问题。</p> <p>▶ <a href="#">登录步骤（第 8-21 页）</a></p>
详细对位	
重新启动打印机	在不关闭电源开关的情况下重启机器。使用此方法可处理本机出现的任何不稳定的操作。（与计算机重启的原理相同。）
维修设定	机器保养和检查的设定。该菜单主要供维修技术人员执行保养时使用。

## 有线状态

[菜单] 键 > [▲][▼] 键 > [有线状态]

此时会显示有线网络连接状态。

## Wi-Fi 状态

[菜单] 键 > [▲][▼] 键 > [Wi-Fi 状态]

此时会显示无线网络连接状态。



注

在机器上安装了无线网络功能时显示此功能。

项目	说明
Wi-Fi 状态	检查无线 LAN 的状态。
网络名称（SSID）	<p>检查与本机相连接的无线 LAN 的 SSID（服务设置标识符）。</p> <p> 注</p> <ul style="list-style-type: none"> <li>将 [Wi-Fi] 设为 [开启] 时显示本功能。</li> <li>单击 [▶] 键即可显示详细信息。</li> </ul>



## Wi-Fi Direct

[菜单] 键 > [▲][▼] 键 > [Wi-Fi Direct]

显示通过 Wi-Fi Direct 连接的设备信息。



注

在机器上安装了无线网络功能时显示此功能。

项目	说明
<b>Wi-Fi Direct</b>	检查当前连接数。
按钮设置	按希望连接的设备的按钮，开始连接到机器。 注 [Wi-Fi Direct] 设为 [开启] 时显示本功能。
设备名	检查设备名。 注 • [Wi-Fi Direct] 设为 [开启] 时显示本功能。 • 选择 [▶] 键即可显示详细信息。
网络名称（SSID）	检查与本机相连接的无线 LAN 的 SSID（服务设置标识符）。 注 • [Wi-Fi Direct] 设为 [开启] 时显示本功能。 • 选择 [▶] 键即可显示详细信息。
密码	检查与本机相连接的无线 LAN 的密码。 注 [Wi-Fi Direct] 设为 [开启] 时显示本功能。
IP 地址	检查机器的 IP 地址。 注 [Wi-Fi Direct] 设为 [开启] 时显示本功能。
网络验证	检查网络验证类型。 注 [Wi-Fi Direct] 设为 [开启] 时显示本功能。
数据加密	检查加密方法。 注 [Wi-Fi Direct] 设为 [开启] 时显示本功能。
断开全部	自动断开通过 Wi-Fi Direct 连接的设备。 注 [Wi-Fi Direct] 设为 [开启] 时显示本功能。

# 7 用户验证和帐户（用户登录、部门管理）

本章介绍以下主题：

用户登录管理概述 .....	7-2
启用用户登录管理 .....	7-3
数字键登录 .....	7-4
使用用户登录管理 .....	7-5
登录 / 退出 .....	7-5
部门管理概述 .....	7-6
管理从 PC 上打印的作业份数 .....	7-6
启用部门管理 .....	7-7
部门管理访问 .....	7-8
部门管理（本地） .....	7-9
添加帐户 .....	7-9
限制使用机器 .....	7-11
编辑帐户 .....	7-13
删除帐户 .....	7-14
进行打印时的部门管理 .....	7-15
配置部门管理 .....	7-17
统计打印页数 .....	7-17
打印帐户报告 .....	7-17
使用部门管理 .....	7-19
登录 / 退出 .....	7-19
应用限制 .....	7-20
未知 ID 的作业 .....	7-21
管理员设定 .....	7-22

## 用户登录管理概述

用户登录管理功能指定如何在本机上管理用户访问。可使用 ID 卡登录机器。



注

要使用用户验证，需要卡验证组件。

▶ [Card Authentication Kit \(B\) “卡验证组件”（第 9-2 页）](#)

# 启用用户登录管理



注

此功能在启用了卡验证组件时显示。

➔ [Card Authentication Kit \(B\) “卡验证组件”（第 9-2 页）](#)

## 1 显示画面。

1 [菜单] 键 > [▲][▼] 键 > [用户 / 部门管理] > [▶] 键

2 输入管理员 ID 然后选择 [确定] 键。



注

输入由 1 至 16 个数字组成的 ID。

选择 [▲] 或 [▼] 键输入数字。

选择 [◀] 或 [▶] 键左右移动光标。

管理员 ID 的出厂初始设定如下。

型号名称	管理员 ID
ECOSYS P5018cdn	1800
ECOSYS P5021cdn/ECOSYS P5021cdw	2100
ECOSYS P5026cdn/ECOSYS P5026cdw	2600

3 输入管理员密码然后选择 [确定] 键。



注

输入由 0（无设定）至 16 位数字组成的密码。

选择 [▲] 或 [▼] 键输入数字。

选择 [◀] 或 [▶] 键左右移动光标。

管理员密码的出厂初始设定如下。

型号名称	管理员密码
ECOSYS P5018cdn	1800
ECOSYS P5021cdn/ECOSYS P5021cdw	2100
ECOSYS P5026cdn/ECOSYS P5026cdw	2600

4 [▲][▼] 键 > [用户登录设定] > [▶] 键

## 2 配置设定。

[▲][▼] 键 > [登录类型] > [确定] 键 > [▲][▼] 键 > [网络验证] > [确定] 键



注

选择 [关闭] 可禁用用户登录管理。

## 数字键登录

设定用户验证启用的情况下是否允许通过箭头键登录。



注

- 此功能在启用了卡验证组件时显示。

➔ [Card Authentication Kit \(B\) “卡验证组件”（第 9-2 页）](#)

- 此功能仅在管理员登录时使用。

### 1 显示画面。

1 [菜单] 键 > [▲][▼] 键 > [用户 / 部门管理] > [▶] 键

2 输入管理员 ID 然后选择 [确定] 键。



注

输入由 1 至 16 个数字组成的 ID。  
选择 [▲] 或 [▼] 键输入数字。  
选择 [◀] 或 [▶] 键左右移动光标。  
管理员 ID 的出厂初始设定如下。

型号名称	管理员 ID
ECOSYS P5018cdn	1800
ECOSYS P5021cdn/ECOSYS P5021cdw	2100
ECOSYS P5026cdn/ECOSYS P5026cdw	2600

3 输入管理员密码然后选择 [确定] 键。



注

输入由 0（无设定）至 16 位数字组成的密码。  
选择 [▲] 或 [▼] 键输入数字。  
选择 [◀] 或 [▶] 键左右移动光标。  
管理员密码的出厂初始设定如下。

型号名称	管理员密码
ECOSYS P5018cdn	1800
ECOSYS P5021cdn/ECOSYS P5021cdw	2100
ECOSYS P5026cdn/ECOSYS P5026cdw	2600

4 [▲][▼] 键 > [用户登录设定] > [▶] 键

### 2 配置设定。

[▲][▼] 键 > [数字键登录] > [确定] 键 > [▲][▼] 键 > [禁止] 或 [许可] > [确定] 键

## 使用用户登录管理

本节介绍了设定部门管理的步骤。

### 登录 / 退出

如果启用了用户登录，每次使用本机时都会显示 ID 卡验证画面。

#### 登录

将 ID 卡插入 ID 卡读卡器。

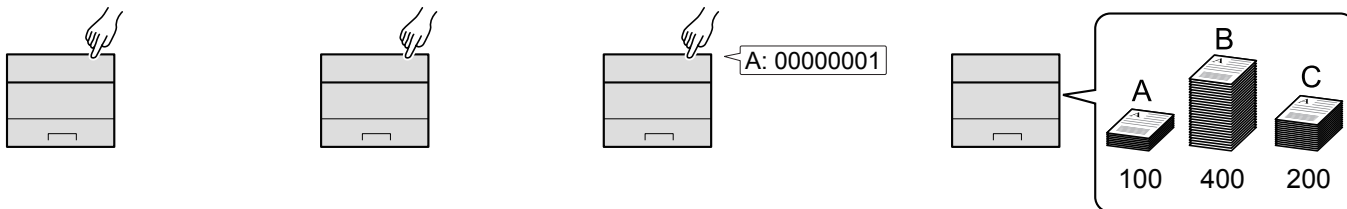
#### 退出

操作完成之后，选择 [退出] 键。您将返回至 ID 卡验证画面。

## 部门管理概述

部门管理功能通过为每个帐户分配一个 ID 来管理每个部门累计的打印计数。

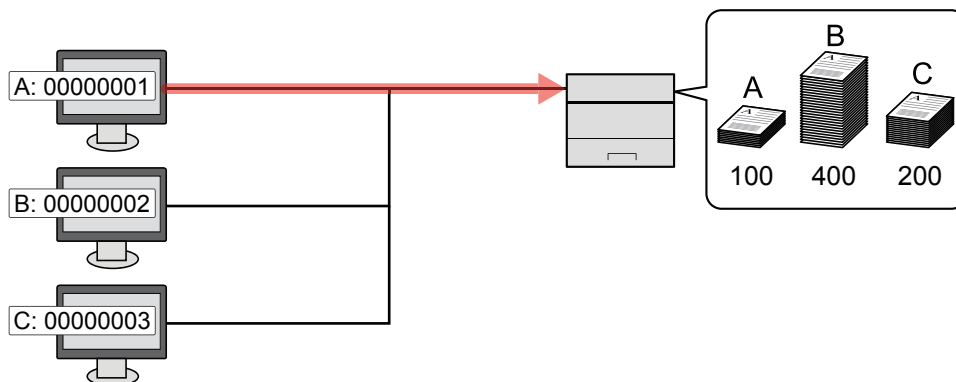
- 1 启用部门管理。  
(第 7-7 页)
- 2 设定帐户。  
(第 7-9 页)
- 3 执行作业时输入指定的帐户 ID。(第 7-5 页)
- 4 统计打印页数。



## 管理从 PC 上打印的作业份数

在管理从网络上的 PC 上打印的作业份数，您需要在 PC 上使用打印驱动程序来配置设定。

- 1 使用打印驱动程序在网络上的 PC 上设定部门管理。(第 7-15 页)
- 2 执行打印。
- 3 统计打印页数。



# 启用部门管理

## 1 显示画面。

- 1 [菜单] 键 > [▲][▼] 键 > [用户 / 部门管理] > [▶] 键
- 2 输入管理员 ID 然后选择 [确定] 键。



注

输入由 1 至 16 个数字组成的 ID。  
 选择 [▲] 或 [▼] 键输入数字。  
 选择 [◀] 或 [▶] 键左右移动光标。  
 管理员 ID 的出厂初始设定如下。

型号名称	管理员 ID
ECOSYS P5018cdn	1800
ECOSYS P5021cdn/ECOSYS P5021cdw	2100
ECOSYS P5026cdn/ECOSYS P5026cdw	2600

- 3 输入管理员密码然后选择 [确定] 键。



注

输入由 0（无设定）至 16 位数字组成的密码。  
 选择 [▲] 或 [▼] 键输入数字。  
 选择 [◀] 或 [▶] 键左右移动光标。  
 管理员密码的出厂初始设定如下。

型号名称	管理员密码
ECOSYS P5018cdn	1800
ECOSYS P5021cdn/ECOSYS P5021cdw	2100
ECOSYS P5026cdn/ECOSYS P5026cdw	2600

## 2 配置设定。

- [▲][▼] 键 > [部门管理] > [确定] 键 > [▲][▼] 键 > [开启] > [确定] 键



注

要禁用部门管理，请按 [关闭]。



## 部门管理访问

### 1 显示画面。

1 [菜单] 键 > [▲][▼] 键 > [用户 / 部门管理] > [▶] 键

2 输入管理员 ID 然后选择 [确定] 键。



输入由 1 至 16 个数字组成的 ID。  
选择 [▲] 或 [▼] 键输入数字。  
选择 [◀] 或 [▶] 键左右移动光标。  
管理员 ID 的出厂初始设定如下。

型号名称	管理员 ID
ECOSYS P5018cdn	1800
ECOSYS P5021cdn/ECOSYS P5021cdw	2100
ECOSYS P5026cdn/ECOSYS P5026cdw	2600

3 输入管理员密码然后选择 [确定] 键。



输入由 0（无设定）至 16 位数字组成的密码。  
选择 [▲] 或 [▼] 键输入数字。  
选择 [◀] 或 [▶] 键左右移动光标。  
管理员密码的出厂初始设定如下。

型号名称	管理员密码
ECOSYS P5018cdn	1800
ECOSYS P5021cdn/ECOSYS P5021cdw	2100
ECOSYS P5026cdn/ECOSYS P5026cdw	2600

### 2 配置设定。

[▲][▼] 键 > [部门管理访问] > [确定] 键 > [▲][▼] 键 > [本地] 或 [网络] > [确定] 键

## 部门管理（本地）

您可以添加、更改和删除帐户并为各个帐户设定限制。

### 添加帐户

最多可以添加 20 个帐户。



注

由于帐户 ID 作为数字串被管理，“1”和“001”会被当作不同的帐户进行处理。同时，部门管理启用后，除非附带的信息指示了打印作业的帐户，否则作业不会被打印。

#### 1 显示画面。

- 1 [菜单] 键 > [▲] [▼] 键 > [用户 / 部门管理] > [▶] 键
- 2 输入管理员 ID 然后选择 [确定] 键。



注

输入由 1 至 16 个数字组成的 ID。  
选择 [▲] 或 [▼] 键输入数字。  
选择 [◀] 或 [▶] 键左右移动光标。  
管理员 ID 的出厂初始设定如下。

型号名称	管理员 ID
ECOSYS P5018cdn	1800
ECOSYS P5021cdn/ECOSYS P5021cdw	2100
ECOSYS P5026cdn/ECOSYS P5026cdw	2600

- 3 输入管理员密码然后选择 [确定] 键。



注

输入由 0（无设定）至 16 位数字组成的密码。  
选择 [▲] 或 [▼] 键输入数字。  
选择 [◀] 或 [▶] 键左右移动光标。  
管理员密码的出厂初始设定如下。

型号名称	管理员密码
ECOSYS P5018cdn	1800
ECOSYS P5021cdn/ECOSYS P5021cdw	2100
ECOSYS P5026cdn/ECOSYS P5026cdw	2600

- 4 [▲] [▼] 键 > [添加帐户] > [确定] 键

## 2 输入帐户 ID。

### 1 输入帐户名称。



您可以设定一个 1 至 8 位数的数字。  
选择 [▲] 或 [▼] 键输入数字。  
选择 [◀] 或 [▶] 键左右移动光标。  
无法使用已登录的“帐户 ID”。输入其他帐户 ID。

### 2 选择 [确定] 键。

此时，即可将新帐户添加至帐户列表。

## 限制使用机器

此部分介绍如何通过部门或可用的页数限制使用机器。

### 限制项目

项目	说明
限制	限制打印总页数。
彩色限制	限制用于彩色打印的页数。
最大输出	限制打印页数。当“限制”设为 [计数限制] 时显示该设定。
最大彩色输出	限制用于彩色打印的页数。当“彩色限制”设为 [计数限制] 时显示该设定。

### 应用限制功能

#### 1 显示画面。

- [菜单] 键 > [▲][▼] 键 > [用户 / 部门管理] > [▶] 键
- 输入管理员 ID 然后选择 [确定] 键。



#### 注

输入由 1 至 16 个数字组成的 ID。  
选择 [▲] 或 [▼] 键输入数字。  
选择 [◀] 或 [▶] 键左右移动光标。  
管理员 ID 的出厂初始设定如下。

型号名称	管理员 ID
ECOSYS P5018cdn	1800
ECOSYS P5021cdn/ECOSYS P5021cdw	2100
ECOSYS P5026cdn/ECOSYS P5026cdw	2600

- 输入管理员密码然后选择 [确定] 键。



#### 注

输入由 0（无设定）至 16 位数字组成的密码。  
选择 [▲] 或 [▼] 键输入数字。  
选择 [◀] 或 [▶] 键左右移动光标。  
管理员密码的出厂初始设定如下。

型号名称	管理员密码
ECOSYS P5018cdn	1800
ECOSYS P5021cdn/ECOSYS P5021cdw	2100
ECOSYS P5026cdn/ECOSYS P5026cdw	2600

- [▲][▼] 键 > [选择帐户] > [确定] 键

## 2 配置设定。

- 1 选择您想要更改的帐户，然后选择 [确定] 键。
- 2 选择 [▶] 键。
- 3 [▲][▼] 键 > [限制] 或 [彩色限制] > [确定] 键
- 4 [▲][▼] 键 > [关闭]， [计数限制] 或 [拒绝使用] > [确定] 键  
选择 [计数限制] 时，请进入下一步。
- 5 [▲][▼] 键 > [最大输出] 或 [最大彩色输出] > [确定] 键
- 6 输入页数计数限制 > [确定] 键



数值可在 1 至 9,999,999 之间设定。  
选择 [▲] 或 [▼] 键输入数字。  
选择 [◀] 或 [▶] 键左右移动光标。

## 编辑帐户

此功能可以更改登录的部门信息。

### 1 显示画面。

- 1 [菜单] 键 > [▲] [▼] 键 > [用户 / 部门管理] > [▶] 键
- 2 输入管理员 ID 然后选择 [确定] 键。



注

输入由 1 至 16 个数字组成的 ID。  
选择 [▲] 或 [▼] 键输入数字。  
选择 [◀] 或 [▶] 键左右移动光标。  
管理员 ID 的出厂初始设定如下。

型号名称	管理员 ID
ECOSYS P5018cdn	1800
ECOSYS P5021cdn/ECOSYS P5021cdw	2100
ECOSYS P5026cdn/ECOSYS P5026cdw	2600

- 3 输入管理员密码然后选择 [确定] 键。



注

输入由 0（无设定）至 16 位数字组成的密码。  
选择 [▲] 或 [▼] 键输入数字。  
选择 [◀] 或 [▶] 键左右移动光标。  
管理员密码的出厂初始设定如下。

型号名称	管理员密码
ECOSYS P5018cdn	1800
ECOSYS P5021cdn/ECOSYS P5021cdw	2100
ECOSYS P5026cdn/ECOSYS P5026cdw	2600

- 4 [▲] [▼] 键 > [选择帐户] > [确定] 键

### 2 编辑帐户。

- 1 选择您想要更改的帐户，然后选择 [确定] 键。
- 2 选择 [▶] 键。
- 3 选择您想要更改的项目，然后选择 [确定] 键。
- 4 请参阅“限制使用机器”来更改帐户信息。

➔ [限制使用机器（第 7-11 页）](#)

部门信息被更改。

## 删除帐户



注

由于帐户 ID 作为数字串被管理，“1”和“001”会被当作不同的帐户进行处理。同时，部门管理启用后，除非附带的信息指示了打印作业的帐户，否则作业不会被打印。

### 1 显示画面。

1 [菜单] 键 > [▲][▼] 键 > [用户 / 部门管理] > [▶] 键

2 输入管理员 ID 然后选择 [确定] 键。



注

输入由 1 至 16 个数字组成的 ID。

选择 [▲] 或 [▼] 键输入数字。

选择 [◀] 或 [▶] 键左右移动光标。

管理员 ID 的出厂初始设定如下。

型号名称	管理员 ID
ECOSYS P5018cdn	1800
ECOSYS P5021cdn/ECOSYS P5021cdw	2100
ECOSYS P5026cdn/ECOSYS P5026cdw	2600

3 输入管理员密码然后选择 [确定] 键。



注

输入由 0（无设定）至 16 位数字组成的密码。

选择 [▲] 或 [▼] 键输入数字。

选择 [◀] 或 [▶] 键左右移动光标。

管理员密码的出厂初始设定如下。

型号名称	管理员密码
ECOSYS P5018cdn	1800
ECOSYS P5021cdn/ECOSYS P5021cdw	2100
ECOSYS P5026cdn/ECOSYS P5026cdw	2600

4 [▲][▼] 键 > [删除帐户] > [确定] 键

### 2 删除帐户。

选择想要删除的帐户，然后选择 [确定] 键。

此时便删除了帐户。

## 进行打印时的部门管理

可以通过部门管理来管理从计算机打印的作业份数。

### 设定打印驱动程序

在管理从网络上的 PC 上打印的作业份数，您需要在 PC 上使用打印驱动程序来配置以下设定。以 Windows 8.1 界面为例进行说明。

#### 1 显示画面。

- 1 选择桌面上的 [设定]，然后依次选择 [控制面板] 和 [设备和打印机]。



注

在 Windows 7 中，单击 Windows 中的 [开始] 按钮，然后单击 [设备和打印机]。

- 2 右击本机的打印驱动程序图标，然后单击打印驱动程序的 [打印机属性] 菜单。
- 3 单击 [设备设定] 选项卡上的 [管理员]。

#### 2 配置设定。

- 1 在 [部门管理] 选项卡上选择 [部门管理]。



- 2 设定帐户 ID。

**[使用特定帐户 ID]：**输入帐户 ID。将使用输入的帐户 ID 执行打印。如果选择了该选项，则用户无需在进行每个打印作业时都输入帐户 ID。

**[提示输入帐户 ID]：**在尝试打印时将弹出用于输入帐户 ID 的画面。每次进行打印时都必须输入帐户 ID。

**[提示输入帐户 ID 并确认]：**在尝试打印时将弹出用于输入帐户 ID 的画面。需要输入帐户 ID 列表中存储的帐户 ID。每次进行打印时都必须输入帐户 ID。

**[显示帐户 ID 列表]：**打印时显示帐户 ID 列表。需要从列表中选择使用的帐户 ID。

**[验证用户名（计算机）或提示帐户 ID]：**打印时，会在“登录用户名”中搜索 Windows 用户名，如果用户名已登录，则可以进行打印。如果用户名未登录，对于只有使用者权限的用户，则会取消打印。如果用户拥有管理员权限，则会出现用户名和密码的输入画面。



3 单击 [确定]。



注

有关部门管理其他设定的详情，请参阅以下内容：

➔ **Printer Driver User Guide**

## 配置部门管理

### 统计打印页数

计数分为总部门管理和每一个部门管理两种。复位已存储了一段时间的计数数据后，也可重新开始新一轮的计数。

[菜单] 键 > [▲][▼] 键 > [用户 / 部门管理] > [▶] 键 > [▲][▼] 键 > [选择帐户] > [▶] 键

#### 每一个部门管理

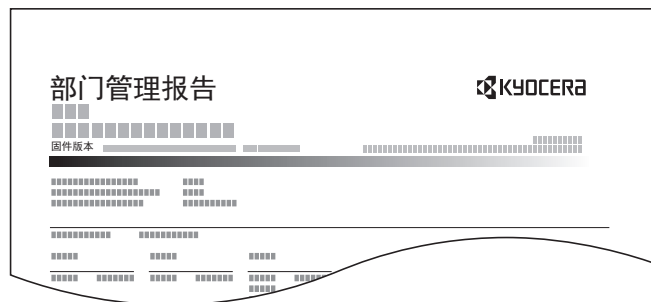
此功能可统计各部门的页数并且按部门复位计数。检查部门管理时，选择您想要检查计数的帐户。

计数类型如下。

项目	说明
计数	显示用于彩色和黑白打印的总页数。
彩色计数器	显示用于彩色打印的页数。
复位计数器	复位计数器。 在确认画面中选择 [确定] 键。

### 打印帐户报告

可以将所有相关部门统计的总页数打印成一份部门管理报告。



#### 1 准备纸张。

检查是否将 A4 或 Letter 尺寸的纸张装入纸盒。

#### 2 显示画面。

1 [菜单] 键 > [▲][▼] 键 > [用户 / 部门管理] > [▶] 键

2 输入管理员 ID 然后选择 [确定] 键。



注  
输入由 1 至 16 个数字组成的 ID。  
选择 [▲] 或 [▼] 键输入数字。  
选择 [◀] 或 [▶] 键左右移动光标。  
管理员 ID 的出厂初始设定如下。

型号名称	管理员 ID
ECOSYS P5018cdn	1800
ECOSYS P5021cdn/ECOSYS P5021cdw	2100
ECOSYS P5026cdn/ECOSYS P5026cdw	2600

3 输入管理员密码然后选择 [确定] 键。



注  
输入由 0（无设定）至 16 位数字组成的密码。  
选择 [▲] 或 [▼] 键输入数字。  
选择 [◀] 或 [▶] 键左右移动光标。  
管理员密码的出厂初始设定如下。

型号名称	管理员密码
ECOSYS P5018cdn	1800
ECOSYS P5021cdn/ECOSYS P5021cdw	2100
ECOSYS P5026cdn/ECOSYS P5026cdw	2600

3 打印报告。

[▲][▼] 键 > [打印部门管理列表] > [确定] 键 > [确定] 键

选择帐户，然后选择 [确定] 键打印部门管理列表。



注  
您可以设定一个 1 至 8 位数的数字。  
选择 [▲] 或 [▼] 键输入数字。  
选择 [◀] 或 [▶] 键左右移动光标。  
如果输入的帐户 ID 与登录的 ID 不匹配，本机会发出警告哔声并且登录失败。输入正确的帐户 ID。

## 使用部门管理

本节介绍了设定部门管理的步骤。

### 登录 / 退出

如果启用了部门管理功能，每次您使用本机时都会出现一个帐户 ID 输入画面。

#### 登录

当机器上显示部门代码的输入画面时，执行以下操作。

#### 1 输入帐户 ID > [确定] 键



##### 注

您可以设定一个 1 至 8 位数的数字。

选择 [▲] 或 [▼] 键输入数字。

选择 [◀] 或 [▶] 键左右移动光标。

如果输入的帐户 ID 与登录的 ID 不匹配，本机会发出警告哔声并且登录失败。输入正确的帐户 ID。

#### 2 继续操作以完成剩余的步骤。

#### 退出

完成操作时，请选择 [退出] 键返回到帐户 ID 输入画面。

## 应用限制

使用此功能指定在部门超出其打印限制时采取的操作。

[菜单] 键 > [▲][▼] 键 > [用户 / 部门管理] > [▶] 键 > [▲][▼] 键 > [应用限制] > [▶] 键

有关各功能的详情，请参阅以下表格。

项目	说明
应用限制	当计数达到限制限量时，此功能会指定本机如何操作。具体操作见下表。 <b>值</b> 立即停止：计数达到限量时，停止作业。 结束后停止：继续打印作业，但是将拒绝接下来的作业。

# 未知 ID 的作业

处理通过未知或未发送登录用户名或用户 ID 发送的作业时，此部分可指定针对它的操作。如果用户登录被设为无效且部门管理被设为有效，请在帐户 ID 未知的情况下按照以下步骤操作。

设定项目如下。

项目	说明
许可	允许打印作业。
拒绝	拒绝作业（不打印）。

## 1 显示画面。

- 1 [菜单] 键 > [▲][▼] 键 > [用户 / 部门管理] > [▶] 键
- 2 输入管理员 ID 然后选择 [确定] 键。



注  
输入由 1 至 16 个数字组成的 ID。  
选择 [▲] 或 [▼] 键输入数字。  
选择 [◀] 或 [▶] 键左右移动光标。  
管理员 ID 的出厂初始设定如下。

型号名称	管理员 ID
ECOSYS P5018cdn	1800
ECOSYS P5021cdn/ECOSYS P5021cdw	2100
ECOSYS P5026cdn/ECOSYS P5026cdw	2600

- 3 输入管理员密码然后选择 [确定] 键。



注  
输入由 0（无设定）至 16 位数字组成的密码。  
选择 [▲] 或 [▼] 键输入数字。  
选择 [◀] 或 [▶] 键左右移动光标。  
管理员密码的出厂初始设定如下。

型号名称	管理员密码
ECOSYS P5018cdn	1800
ECOSYS P5021cdn/ECOSYS P5021cdw	2100
ECOSYS P5026cdn/ECOSYS P5026cdw	2600

## 2 配置设定。

- [▲][▼] 键 > [未知 ID 的作业] > [确定] 键 > [▲][▼] 键 > [拒绝] 或 [许可] > [确定] 键

# 管理员设定

管理员设定是识别使用打印机并管理其他用户的管理员身份的功能。

当使用安全和部门管理功能时，会对此处输入的管理员 ID 和密码进行验证，并可在通过验证后指定设置。

## 1 显示画面。

- 1 [菜单] 键 > [▲][▼] 键 > [管理员] > [▶] 键
- 2 输入管理员 ID 然后选择 [确定] 键。



**注**

输入由 1 至 16 个数字组成的 ID。  
 选择 [▲] 或 [▼] 键输入数字。  
 选择 [◀] 或 [▶] 键左右移动光标。  
 管理员 ID 的出厂初始设定如下。

型号名称	管理员 ID
ECOSYS P5018cdn	1800
ECOSYS P5021cdn/ECOSYS P5021cdw	2100
ECOSYS P5026cdn/ECOSYS P5026cdw	2600

- 3 输入管理员密码然后选择 [确定] 键。




**注**

输入由 0（无设定）至 16 位数字组成的密码。  
 选择 [▲] 或 [▼] 键输入数字。  
 选择 [◀] 或 [▶] 键左右移动光标。  
 管理员密码的出厂初始设定如下。

型号名称	管理员密码
ECOSYS P5018cdn	1800
ECOSYS P5021cdn/ECOSYS P5021cdw	2100
ECOSYS P5026cdn/ECOSYS P5026cdw	2600

## 2 配置设定。

设定项目如下。

项目	说明								
更改 ID	<p>您可以用此功能设定管理员 ID。管理员 ID 的出厂初始设定如下。</p> <table border="1" data-bbox="724 365 1485 568"> <thead> <tr> <th>型号名称</th> <th>管理员 ID</th> </tr> </thead> <tbody> <tr> <td>ECOSYS P5018cdn</td> <td>1800</td> </tr> <tr> <td>ECOSYS P5021cdn/ECOSYS P5021cdw</td> <td>2100</td> </tr> <tr> <td>ECOSYS P5026cdn/ECOSYS P5026cdw</td> <td>2600</td> </tr> </tbody> </table> <p>选择 [▲] 或 [▼] 键分别增大或减小光标闪烁处的数值。输入指定的 ID。选择 [◀] 和 [▶] 键左右移动光标。输入由 1 至 16 个数字组成的 ID。</p>	型号名称	管理员 ID	ECOSYS P5018cdn	1800	ECOSYS P5021cdn/ECOSYS P5021cdw	2100	ECOSYS P5026cdn/ECOSYS P5026cdw	2600
型号名称	管理员 ID								
ECOSYS P5018cdn	1800								
ECOSYS P5021cdn/ECOSYS P5021cdw	2100								
ECOSYS P5026cdn/ECOSYS P5026cdw	2600								
更改密码	<p>您可以用此功能设定管理员密码。管理员密码的出厂初始设定如下。</p> <table border="1" data-bbox="724 714 1485 918"> <thead> <tr> <th>型号名称</th> <th>管理员密码</th> </tr> </thead> <tbody> <tr> <td>ECOSYS P5018cdn</td> <td>1800</td> </tr> <tr> <td>ECOSYS P5021cdn/ECOSYS P5021cdw</td> <td>2100</td> </tr> <tr> <td>ECOSYS P5026cdn/ECOSYS P5026cdw</td> <td>2600</td> </tr> </tbody> </table> <p>选择 [▲] 或 [▼] 键分别增大或减小光标闪烁处的数值。输入要更改的密码。选择 [◀] 和 [▶] 键左右移动光标。输入由 0 至 16 个数字组成的密码。</p> <p> <b>注</b> 管理员密码没有显示。</p>	型号名称	管理员密码	ECOSYS P5018cdn	1800	ECOSYS P5021cdn/ECOSYS P5021cdw	2100	ECOSYS P5026cdn/ECOSYS P5026cdw	2600
型号名称	管理员密码								
ECOSYS P5018cdn	1800								
ECOSYS P5021cdn/ECOSYS P5021cdw	2100								
ECOSYS P5026cdn/ECOSYS P5026cdw	2600								



# 8 故障排除

本章介绍以下主题：

日常保养 .....	8-2
清洁 .....	8-2
清洁纸张传输单元 .....	8-2
墨粉盒更换 .....	8-3
装纸 .....	8-6
故障排除 .....	8-7
解除故障 .....	8-7
机器操作故障 .....	8-7
打印图像故障 .....	8-9
彩色打印故障 .....	8-11
针对信息的解决措施 .....	8-12
调节 / 保养 .....	8-20
调节 / 保养概述 .....	8-20
色彩对位步骤 .....	8-20
登录步骤 .....	8-21
清除卡纸 .....	8-25
卡纸位置指示灯 .....	8-25
取出纸盒 1 中的卡纸 .....	8-26
取出纸盒 2 中的卡纸 .....	8-27
取出手送纸盘中的卡纸 .....	8-29
取出后盖板 1 中的卡纸 .....	8-32

## 日常保养

### 清洁

定期清洁本机可以确保获得最佳的打印质量。



#### 注意

为了确保安全，请务必在清洁机器之前拔下电源线。

### 清洁纸张传输单元

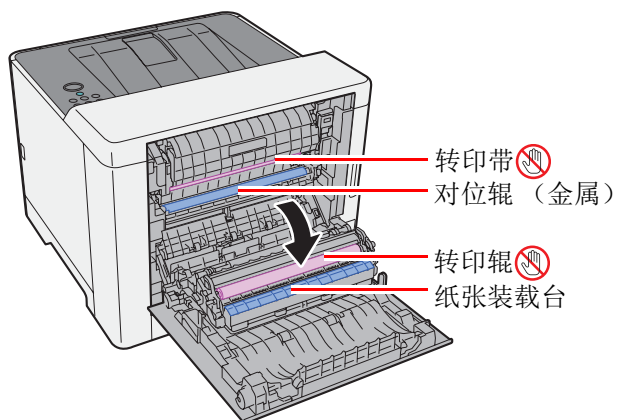
每次更换墨粉盒后，应清洁纸张传输单元。为保证最佳的打印质量，除在每次更换墨粉盒时进行清除外，建议您每月定期清洁机器内部。

如果纸张传输单元变脏，则可能会出现打印故障，例如打印件背面被弄脏等。



#### 注意

机器中的某些部件非常烫。请务必小心操作以避免灼伤。



使用棉布清除对位辊和纸张路径上的纸屑。



#### 重要

在清洁转印辊和转印带时，请小心勿触碰它们，这样可能会降低打印质量。

## 墨粉盒更换

缺粉时，会显示以下信息。

“更换墨粉。[C][M][Y][K]”

墨粉不足时，会显示以下信息。确保您有可以用来更换的新墨粉盒。

“墨粉不足 [C][M][Y][K]”

### 墨粉盒更换频率

墨粉盒使用时间长短取决于打印作业需要的墨粉用量。根据 ISO/IEC 19798，在 EcoPrint 关闭的情况下，墨粉盒可打印以下数量（假设使用 A4/Letter 纸张）：

#### ECOSYS P5018cdn

有两种墨粉盒：

墨粉颜色	墨粉盒的使用寿命（可打印的页数）
黑色	1,200 幅图像 / 4,000 幅图像
青色	1,200 幅图像 / 3,000 幅图像
品红色	1,200 幅图像 / 3,000 幅图像
黄色	1,200 幅图像 / 3,000 幅图像

#### ECOSYS P5021cdn / ECOSYS P5021cdw

有两种墨粉盒：

墨粉颜色	墨粉盒的使用寿命（可打印的页数）
黑色	1,200 幅图像 / 2,600 幅图像
青色	1,200 幅图像 / 2,200 幅图像
品红色	1,200 幅图像 / 2,200 幅图像
黄色	1,200 幅图像 / 2,200 幅图像

#### ECOSYS P5026cdn / ECOSYS P5026cdw

墨粉颜色	墨粉盒的使用寿命（可打印的页数）
黑色	4,000 张
青色	3,000 张
品红色	3,000 张
黄色	3,000 张



注

- 机器配备的各个墨粉盒可打印的平均图像数为 1,200 幅。
- 为保持品质，我们建议您使用正品京瓷墨粉盒，这些墨粉盒必需通过多项质量检测。



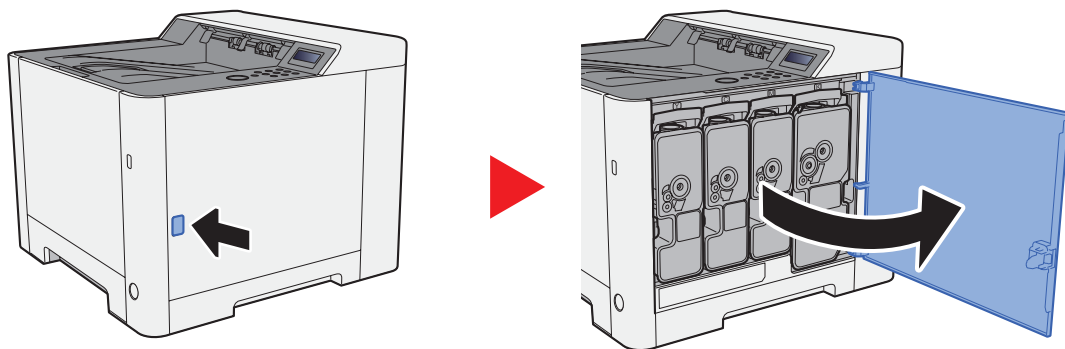
注意

切勿试图焚烧含有墨粉的部件。否则会有被火星灼伤的危险。

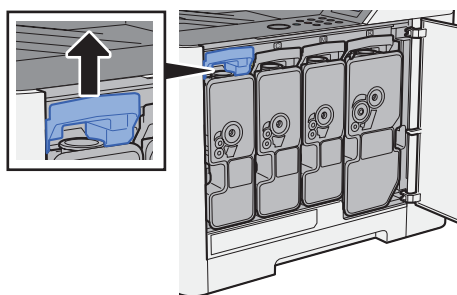
## 更换墨粉盒

各颜色墨粉盒的安装步骤相同。此处以黄色墨粉盒为例介绍操作步骤。

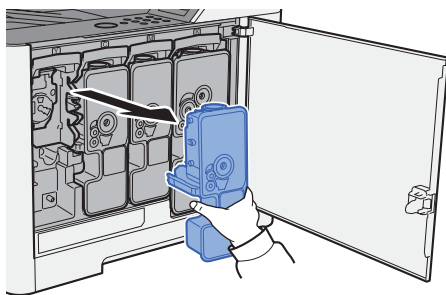
### 1 打开右盖板。



### 2 解除墨粉盒锁定。



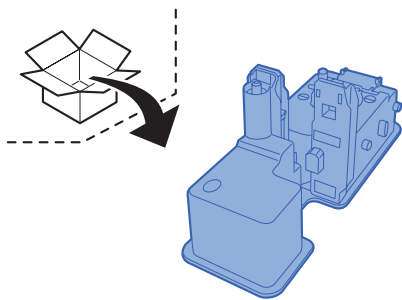
### 3 取下墨粉盒。



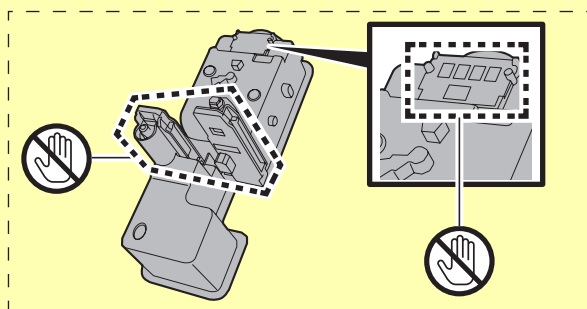
### 4 将旧墨粉盒放入塑料废物袋。



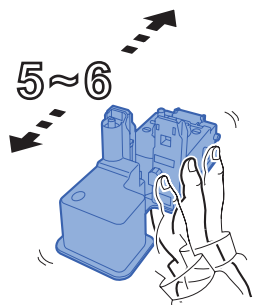
5 将新墨粉盒从袋中取出。



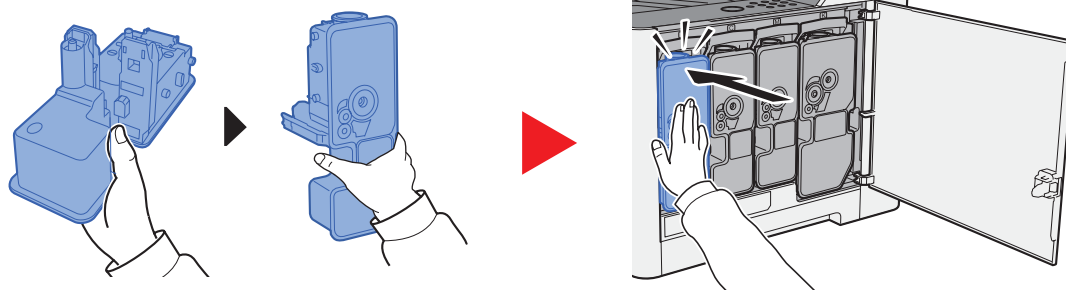
☑ 重要  
请勿触摸以下位置。



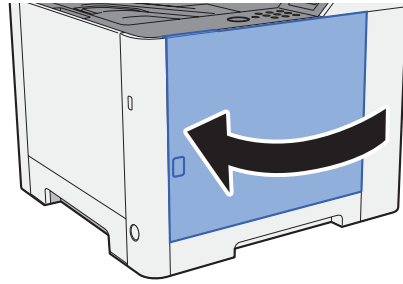
6 摇晃墨粉盒。



7 安装墨粉盒。



## 8 关闭右盖板。



### 注

- 如果右盖板不能关闭，请检查新墨粉盒是否正确安装。
- 将用完的墨粉盒交还给贵地经销商或维修服务人员。他们将根据相关的法律法规回收或报废处理收集到的墨粉盒。

## 装纸

当纸盒 # 缺纸时，会显示以下信息。

“在纸盒 # 中添加纸张”（# 为纸盒编号）

“在手送纸盘中添加纸张”

➔ [装入纸张（第 3-2 页）](#)

[在手送纸盘中装纸（第 5-2 页）](#)

### 注

如果 [纸张设置信息] 设为 [开启]，设定新的纸张后将显示纸张设定的确认画面。更改纸张后，从系统菜单更改纸张设定。

确认画面显示约 5 秒。

➔ [纸盒 1（2）（第 6-6 页）](#)

[手送纸盘（第 6-6 页）](#)

# 故障排除

## 解除故障

下表提供故障解除的一般指南。

如果本机出现故障，请检查以下要点并执行下文所述的步骤。如果故障仍无法排除，请与维修服务人员联系。



注


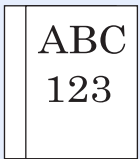
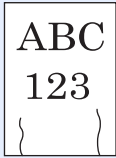
联系我们时，将需要序列号。


要检查序列号时，请参阅以下内容：

► [检查设备的序列号（第 i 页）](#)

## 机器操作故障

出现以下机器操作故障时，请执行正确的步骤。

症状	检查要点	纠正措施	参考页
打开电源开关后，屏幕没有响应。	检查电源线。	将电源线的两端连接牢固。	<a href="#">第 2-8 页</a>
输出空白复印件。 	—	检查应用程序软件的设定。	—
频繁出现卡纸。	—	基本纸张位置旋转图像 180 度。	<a href="#">第 3-2 页</a>
	纸张是否为支持使用的类型？纸张是否处于良好的使用状态？	取出纸张，翻面后重新放入。	<a href="#">第 3-2 页</a>
	纸张是否卷曲、折皱或有折痕？	更换新的纸张。	<a href="#">第 3-2 页</a>
	机器内是否有散落的纸屑或者卡纸？	取出所有卡纸。	<a href="#">第 8-25 页</a>
出纸时出现 2 张或以上的纸张重叠。（多张供纸） 	—	正确装入纸张。	<a href="#">第 3-2 页</a>
打印件有折痕。 	是否正确装入纸张？	正确装入纸张。	<a href="#">第 3-2 页</a>
	—	基本纸张位置旋转图像 180 度。	<a href="#">第 3-2 页</a>
	纸张是否受潮？	更换新的纸张。	<a href="#">第 3-2 页</a>

症状	检查要点	纠正措施	参考页
打印件卷曲。 	—	将纸张翻面后放入纸盒，或在基本纸张位置将图像旋转 180 度。	<a href="#">第 3-2 页</a>
	纸张是否受潮？	更换新的纸张。	<a href="#">第 3-2 页</a>
无法打印。	是否插入机器电源线？	将电源线插入 AC 插座。	—
	是否打开机器电源？	打开电源开关。	<a href="#">第 2-9 页</a>
	是否正确连接 USB 电缆和网络电缆？	牢固连接正确的 USB 电缆和网络电缆。	<a href="#">第 2-7 页</a>
无法使用 USB 存储器进行打印。 USB 存储器无法识别。	是否阻止了 USB 主机？	在 USB 主机设定中选择 [解除阻止]。	<a href="#">第 6-22 页</a>
	—	检查是否将 USB 存储器牢固插入机器。	—
当“Auto-IP”设为 [开启] 时，不会自动分配 IP 地址。	TCP/IP(v4) 的 IP 地址是否输入了“0.0.0.0”之外的数值？	TCP/IP(v4) 的 IP 地址请输入“0.0.0.0”。	<a href="#">第 2-17 页</a>
机器出纸槽附近的区域冒出蒸汽。	请检查室温是否过低，或者是否使用了受潮的纸张。	视打印环境和纸张条件而定，打印过程中产生的热量会导致纸张中的水分蒸发，从而冒出类似烟雾的蒸汽。这并非故障，您可以继续打印。如果蒸汽对您造成了困扰，请调高室温，或者更换新的、干燥的纸张。	—



## 打印图像故障

出现以下打印图像故障时，请执行正确的步骤。


症状	检查要点	纠正措施	参考页
打印图像过淡。 	纸张是否受潮？	更换新的纸张。	<a href="#">第 3-2 页</a>
	墨粉是否在墨粉盒中均匀分布？	来回晃动墨粉盒数次。	<a href="#">第 8-3 页</a>
	是否启用了 EcoPrint 模式？	禁用 <b>[EcoPrint]</b> 模式。	<a href="#">第 6-9 页</a>
	—	确保纸张类型设定与正在使用的纸张一致。	<a href="#">第 6-6 页</a>
	—	选择 <b>[菜单]</b> 键 > <b>[调节/保养]</b> > <b>[维修]</b> > <b>[感光鼓]</b> > <b>[确定]</b> > <b>[确定]</b> 。	—
	—	选择 <b>[菜单]</b> 键 > <b>[调节/保养]</b> > <b>[维修]</b> > <b>[LSU]</b> > <b>[确定]</b> > <b>[确定]</b> 。	—
	—	选择 <b>[菜单]</b> 键 > <b>[调节/保养]</b> > <b>[维修]</b> > <b>[DEV-CLN]</b> > <b>[确定]</b> > <b>[确定]</b> 。	—
图像的白色底色部分存在略微的整体着色情况。 	—	选择 <b>[菜单]</b> 键 > <b>[调节/保养]</b> > <b>[维修]</b> > <b>[感光鼓]</b> > <b>[确定]</b> > <b>[确定]</b> 。	—
	—	选择 <b>[菜单]</b> 键 > <b>[调节/保养]</b> > <b>[维修]</b> > <b>[MC]</b> > <b>[确定]</b> > <b>[确定]</b> ，然后增大调节值。基于当前值每次将调节值增大 1 级。如果将调节值增大 1 级后仍未有所改善，请再增大 1 级。如果仍未有所改善，请将设定值置回原值。	—
图像的白色底色中出现黑点或彩点。 	—	选择 <b>[菜单]</b> 键 > <b>[调节/保养]</b> > <b>[维修]</b> > <b>[感光鼓]</b> > <b>[确定]</b> > <b>[确定]</b> 。	—
	—	选择 <b>[菜单]</b> 键 > <b>[调节/保养]</b> > <b>[维修]</b> > <b>[MC]</b> > <b>[确定]</b> > <b>[确定]</b> ，然后增大调节值。基于当前值每次将调节值增大 1 级。如果将调节值增大 1 级后仍未有所改善，请再增大 1 级。如果仍未有所改善，请将设定值置回原值。	—
打印图像上出现白点或彩点。 	—	选择 <b>[菜单]</b> 键 > <b>[调节/保养]</b> > <b>[维修]</b> > <b>[MC]</b> ，然后降低调节值。基于当前值每次将调节值降低 1 级。如果将调节值降低 1 级后仍未有所改善，请再降低 1 级。如果仍未有所改善，请将设定值置回原值。	—
	—	选择 <b>[菜单]</b> 键 > <b>[调节/保养]</b> > <b>[维修]</b> > <b>[DEV-CLN]</b> > <b>[确定]</b> > <b>[确定]</b> 。	—

症状	检查要点	纠正措施	参考页
打印图像模糊。 	是否在湿度较高或温度或湿度会突然变化的环境下使用设备？ —	请在湿度稳定的环境使用机器。 选择 [菜单] 键 > [调节/保养] > [维修] > [感光鼓] > [确定] > [确定]。	—
打印图像歪斜。 	是否正确装入纸张？	检查纸张宽度导板的位置。	<a href="#">第 3-2 页</a>
图像中出现不规则的水平线条。 	—	选择 [菜单] 键 > [调节/保养] > [维修] > [MC] > [确定] > [确定]，然后增大调节值。基于当前值每次将调节值增大 1 级。如果将调节值增大 1 级后仍未有所改善，请再增大 1 级。如果仍未有所改善，请将设定值置回原值。	—
海拔为 1000 m 或更高并且图像中出现不规则的水平白线。 	—	选择 [菜单] 键 > [调节 / 保养] > [维修] > [海拔调节]，然后基于当前设定将海拔增大 1 级。	—
海拔为 1000 m 或更高并且图像中出现散点。 	—	选择 [菜单] 键 > [调节 / 保养] > [维修] > [海拔调节]，然后基于当前设定将海拔增大 1 级。	—
复印件上出现垂直线条。 	—	选择 [菜单] 键 > [调节/保养] > [维修] > [LSU] > [确定] > [确定]。	—
纸张的顶边或背面有脏污。 	机器内部是否变脏？	清洁机器的内部。	<a href="#">第 8-2 页</a>

症状	检查要点	纠正措施	参考页
周期性出现部分图像不清或出现白色条纹。 	—	打开然后关闭后盖板。	—
	—	选择 [菜单] 键 > [调节/保养] > [维修] > [感光鼓] > [确定] > [确定]。	—
	—	选择 [菜单] 键 > [调节/保养] > [维修] > [MC] > [确定] > [确定]，然后降低调节值。基于当前值每次将调节值降低 1 级。如果将调节值降低 1 级后仍未有所改善，请再降低 1 级。如果仍未有所改善，请将设定值置回原值。	—
保留有上一张图像，且打印较淡。 	—	确保纸张类型设定与正在使用的纸张一致。	<a href="#">第 6-6 页</a>
	—	选择 [菜单] 键 > [调节/保养] > [维修] > [MC] > [确定] > [确定]，然后增大调节值。基于当前值每次将调节值增大 1 级。如果将调节值增大 1 级后仍未有所改善，请再增大 1 级。如果仍未有所改善，请将设定值置回原值。	—

## 彩色打印故障

出现以下彩色打印故障时，请执行正确的步骤。

症状	检查要点	纠正措施	参考页
打印色彩失真。 	—	运行 [色彩校准]。	<a href="#">第 8-20 页</a>
	—	运行 [对位]。	<a href="#">第 8-21 页</a>
显示的色彩与您的期望不同。	—	运行 [色彩校准]。	<a href="#">第 8-20 页</a>
	—	从计算机打印时 使用打印驱动程序调节色彩。	—
彩色墨粉耗尽。	您是否希望以黑白继续打印？	如果仍有黑色墨粉，通过选择 [彩色墨粉耗尽] 下的 [黑白打印] 继续以黑白打印。	<a href="#">第 6-19 页</a>

## 针对信息的解决措施

如果信息显示屏或电脑上显示以下这些信息之一，请按照相应的步骤进行操作。



注

联系我们时，将需要序列号。

要检查序列号时，请参阅以下内容：

➔ [检查设备的序列号（第 i 页）](#)

### A

信息	检查要点	纠正措施	参考页
访问被拒绝。 您无法登录。	—	登录操作失败了指定的次数，因此无法再尝试登录。请联系系统管理员。	—
未检测到存取点。	—	检查接入点是否正确设定。	—
帐户错误。 按开始键	—	从外部处理作业时指定部门管理失败。该作业被取消。选择 [开始] 键。	—
在纸盒 # 中添加纸张	指示的纸盒中是否没有纸张？	所显示的纸张来源中纸张耗尽。根据显示的纸张来源（纸盒、手送纸盘或选购件供纸盒）添加纸张。	<a href="#">第 3-2 页</a>
在手送纸盘中添加纸张	是否在手送纸盘中装入了所选尺寸的纸张？		<a href="#">第 3-9 页</a>
仅限管理员。	—	您仅可在以管理员权限登录时更改所选择的设定。	—

### C

信息	检查要点	纠正措施	参考页
请联络维修服务人员 #####:0123456	—	##### 表示机械故障（#=0, 1, 2, ...）。请与维修人员联系。当该信息显示时，打印机将无法工作。同时还会显示总打印页数，如：0123456。	—
请联络维修服务人员 F###	—	发生故障，导致打印机停止。记录指示的“F###”，关闭打印机电源，从插座上拔下电源插头，然后再与维修服务人员联系。	—
正在取消数据	—	数据被取消时显示。	—

信息	检查要点	纠正措施	参考页
无法连接服务器 按开始键	—	该作业被取消。选择 [开始] 键。 检查和服务器的连接状态。	—
无法连接至验证服务器	—	设定机器的时间，使之与服务器的时间相匹配。	<a href="#">第 2-15 页</a>
	—	检查和服务器的连接状态。	—
无法连接。	—	在 Wi-Fi 或 Wi-Fi Direct 连接未完成时出现。检查设定，然后检查信号情况。	<a href="#">第 6-10 页</a>
无法识别。	—	确保您的 ID 卡已登录。	—
无法开始该作业 按开始键	—	无法使用指定文件夹。作业取消。选择 [开始] 键。	—
无法使用该功能。	—	当用户使用受限制的功能时出现该信息。	—
纸盒 # 未装纸	—	相应纸盒未安装。请安装纸盒。	—
检查纸盒 #	—	打开指示的纸盒，然后再将其关闭。	—
关闭后盖板 #	是否打开了某个盖板？	请关闭画面上指示的盖板。	—
关闭右盖板。	是否打开了某个盖板？	请关闭画面上指示的盖板。	—
	墨粉盒是否安装正确？墨粉盒位置是否恰当？	确保正确安装 4 种颜色的墨粉盒，并关闭右盖板。	<a href="#">第 8-4 页</a>
超出连接限制。	—	取消与未使用的便携式设备之间的连接，或者设定机器的自动断开时间，以断开便携式设备的连接。	—

## D

信息	检查要点	纠正措施	参考页
设备繁忙	—	当使用 USB 存储器时选择移除设备时显示此信息。 前一个画面会再显示 1 或 2 秒。	—
禁用双面打印 按开始键	是否选择了无法进行双面打印的纸张尺寸类型？	选择 [菜单] 以选择可用的纸张。选择 [开始] 键不使用双面功能进行打印。	—

## E

信息	检查要点	纠正措施	参考页
输入帐户	—	必须输入部门代码。启用部门管理功能时，如果您尝试从操作面板进行打印（例如：打印状态页或使用作业保留功能），将显示该信息。	—
<b>Error.Power off. F###</b>	—	关闭电源开关，然后再将其打开。如果该信息仍然显示，请关闭电源开关，然后联系维修服务人员或授权的维修中心。	—
<b>Error.Power off. F000</b>	—	打印机控制器和操作面板无法交换数据。关闭电源开关，然后再将其打开。如果仍显示该信息，请关闭打印机，并拔下电源插头。和维修服务人员或授权的维修中心联系。相关的电话号码请参见本手册的封底。	—
超出最大输出 按开始键	—	打印计数超出了部门管理功能所限制的可接受数目。无法继续打印。该作业被取消。选择 [开始] 键。	<a href="#">第 7-11 页</a>

## H

信息	检查要点	纠正措施	参考页
高温警告。 调节室温。	—	调节室内的温度和湿度。	—

## I

信息	检查要点	纠正措施	参考页
<b>ID 错误</b>	—	输入的用于个人作业的用户 ID 不正确。请检查您在打印驱动程序中指定的用户 ID。	<a href="#">第 4-14 页</a> <a href="#">第 4-15 页</a>

信息	检查要点	纠正措施	参考页
非法帐户 按开始键	—	从外部处理作业时帐户 ID 不正确。该作业被取消。选择 [开始] 键。	<a href="#">第 7-9 页</a>
不正确的登录信息	—	从外部处理作业时登录用户名或密码不正确。请输入正确的登录用户名或密码。该作业被取消。选择 [开始] 键。	—

## J

信息	检查要点	纠正措施	参考页
作业未存储 按开始键	—	由于 RAM 盘可用空间不足导致无法通过作业文件夹功能进行打印。要打印错误报告并使打印机返回打印就绪状态，请选择 [开始] 键。	—
作业受限 按开始键	—	由于受到部门管理功能的限制，此作业被取消。选择 [开始] 键。	<a href="#">第 7-11 页</a>

## K

信息	检查要点	纠正措施	参考页
KPDL 错误 按开始键	—	出现 PostScript 错误。该作业被取消。选择 [开始] 键。	—

## L

信息	检查要点	纠正措施	参考页
许可证密钥错误。	—	输入的许可证密钥已用于其他不同功能。输入正确的密钥。	<a href="#">第 9-5 页</a>
在纸盒 # 中装纸 (纸张尺寸) ↑↓ 在纸盒 # 中装纸 (纸张类型)	是否在纸盒或手送纸盘中装入了所选尺寸或类型的纸张？	装入纸张然后选择 [确定] 键在当前所选纸张来源的纸张上进行打印。 选择 [菜单] 以选择其他纸张来源。	<a href="#">第 6-8 页</a>
在手送纸盘中装纸 (纸张尺寸) ↑↓ 在手送纸盘中装纸 (纸张类型)			<a href="#">第 6-8 页</a>

信息	检查要点	纠正措施	参考页
安全级别低	—	安全级别中选择了低时，显示此信息。	—
低温警告。 调节室温。	—	调节室内的温度和湿度。	—

## M

信息	检查要点	纠正措施	参考页
内存溢出 按开始键	—	打印机内存不足警告。要恢复打印，选择 [开始] 键。 要取消打印，选择 [取消] 键。	—

## N

信息	检查要点	纠正措施	参考页
不可进行多份复印 按开始键	—	打印机内存不足警告。无法进行多份复印。选择 [开始] 键。仅可打印一份。要进行打印，取消勾选打印机属性“设备设定”标签中的 [RAM 盘] 和 [SD 卡]，或插入一张 SD 卡并关闭机器的 RAM 盘模式。	—
非原装墨粉盒。 按 [帮助]。	所安装的墨粉盒是否为京瓷原配产品？	我们对于因使用第三方耗材而对机器造成的损害不承担任何责任。如要使用当前安装的墨粉盒，同时选择 [确定] 键和 [取消] 3 秒或以上。	—



## P

信息	检查要点	纠正措施	参考页
卡纸 #####	—	如果出现卡纸，机器会停止操作并且画面上会显示出现卡纸的位置。 使机器保持在开启状态，然后选择 [帮助]。按照说明取出卡住的纸张。	<a href="#">第 8-25 页</a>
纸张路径错误	—	打印机无纸盒或纸盒未正确插入。重新插入相应纸盒后应当可以进行打印。当安装了两个或更多选购件供纸盒并且选择了最下部的供纸盒时，如果上部供纸盒中的任一个或打印机纸盒未正确安装，会显示相同信息。	—
请稍候（校准中）	—	机器正在调节以保持其质量。请稍等。	—
请稍候（冷却中）	—	机器正在调节以保持其质量。请稍等。	—

## R

信息	检查要点	纠正措施	参考页
RAM 盘错误 按开始键	—	RAM 盘上出现错误。作业取消。选择 [开始] 键。 错误代码如下。 04: RAM 盘空间不足。如果安装了选购件 RAM 盘，请通过在菜单中更改 RAM 盘大小来增加 RAM 盘大小。	<a href="#">第 6-18 页</a>
通过 Google Cloud Print 登录。	—	当打印机接收到 Google Cloud Print 的登录请求时显示该信息。选择 [确定] 键将打印机登录为 Google Cloud Print 设备。选择 [取消] 键可取消登录。	—
更换墨粉。 [C][M][Y][K]	—	将墨粉盒更换为京瓷指定的墨粉盒。选择 [开始] 键以使用剩余黑色墨粉打印一段时间。	<a href="#">第 8-3 页</a>

## S

信息	检查要点	纠正措施	参考页
SD 卡错误。 按开始键	—	内存卡上出现错误。作业取消。选择 [开始]。 错误代码如下。 04: SD 卡空间不足, 无法完成此操作。移动数据或删除不需要的数据。	—
摇晃墨粉盒。 [C][M][Y][K]	—	充分摇晃墨粉盒后将其重新安装至原来位置。	<a href="#">第 8-3 页</a>

## T

信息	检查要点	纠正措施	参考页
墨粉不足 [C][M][Y][K]	—	即将到达更换墨粉盒时间。准备好新墨粉盒。	—

## U

信息	检查要点	纠正措施	参考页
已装有未知品牌墨粉 PC [C][M][Y][K]	所安装墨粉盒的区域规格是否与机器的相符?	安装指定的墨粉盒。	—
USB 存储器错误。 按开始键	—	可移动内存上出现错误。该作业停止。选择 [开始] 键。 错误代码如下。 01: 超过了一次可以保存的数据量。关闭再开启电源。如果仍然出现错误, 则表示可移动内存与机器不兼容。 请使用本机格式化可移动内存。如果无法格式化可移动内存, 则表示该内存受损。连接兼容的可移动内存。	—
使用其他供纸源? #####	—	当纸盒中没有和打印数据 (纸张尺寸和类型) 相匹配的纸张时, 该信息允许您指定使用其他的纸盒。选择 [▲] [▼] 键选择其他纸张来源, 然后选择 [确定] 键继续打印。	—

## W

信息	检查要点	纠正措施	参考页
帐户错误	—	当试图通过输入已存在的部门代码来在部门管理菜单中登录帐户时，将显示该信息。	<a href="#">第 7-9 页</a>
ID 错误	—	管理员 ID 错误。输入正确的 ID。	<a href="#">第 7-22 页</a>
密码错误	—	密码和密码设定不匹配。输入正确的密码。	<a href="#">第 7-22 页</a>

# 调节 / 保养

## 调节 / 保养概述

如果存在图像问题，且出现运行调节或保养的信息，请在系统菜单中运行调节或保养。

下表列出了可以执行的项目。

项目	说明	参考页
色彩校准	调节以最合适色彩打印的图像的色偏或色调。	<a href="#">第 8-20 页</a>
对位	校正色彩位置以解决色彩偏移问题。	<a href="#">第 8-21 页</a>

## 色彩对位步骤

本机具有校准功能，可以自动校准因长期的环境温度和湿度变化而引起的色彩变化。所以可保证最佳的打印质量，该色彩校准操作会在每次开启机器时自动执行。如果在执行该色彩调节后未能改善色调或解决色彩偏移问题，请参阅以下内容执行色彩打印位置校正。

➔ [登录步骤 \(第 8-21 页\)](#)

- 1 显示画面。  
[菜单] 键 > [▲][▼] 键 > [调节 / 保养] > [▶] 键
- 2 执行色彩校准。  
[▲][▼] 键 > [色彩校准] > [确定] 键 > [确定] 键  
色彩校准开始。

## 登录步骤

该功能用于解决色彩偏移问题。如果正常对位没有解决问题或需要执行更细致的设定时，请使用详细对位。

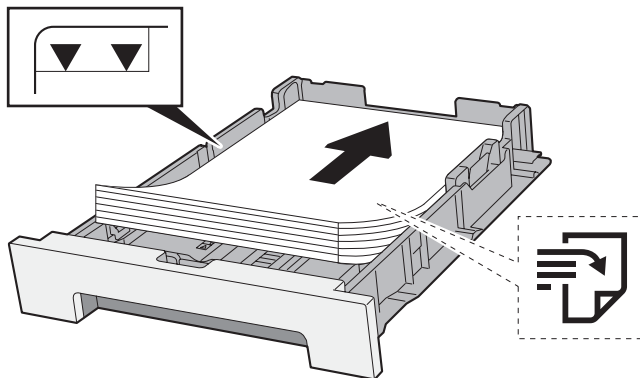
### ☑ 重要

执行对位前，请务必执行色彩校准。如果仍存在色彩偏移问题，请执行色彩对位。如果在未执行对位的情况下执行了色彩校准，则可以暂时解决色彩偏移问题，但可能会在以后的操作中引起更严重的色彩偏移问题。

➔ [色彩对位步骤（第 8-20 页）](#)

## 正常对位

### 1 装纸。



### ☑ 重要

- 装纸时保持打印面朝上。
  - 从纸张包装袋中取出新的纸张后，请在将其装入纸盒前翻动纸张。
- ➔ [装纸注意事项（第 3-2 页）](#)
- 装入纸张前，请确认纸张没有卷曲或折叠。卷曲或者折叠的纸张可能会造成卡纸。
  - 确保装入的纸张高度没有超过指示的最大高度（参阅上图）。
  - 装入纸张后如未调节纸张长度导板和纸张宽度导板，纸张可能会歪斜或被卡住。

### 2 显示画面。

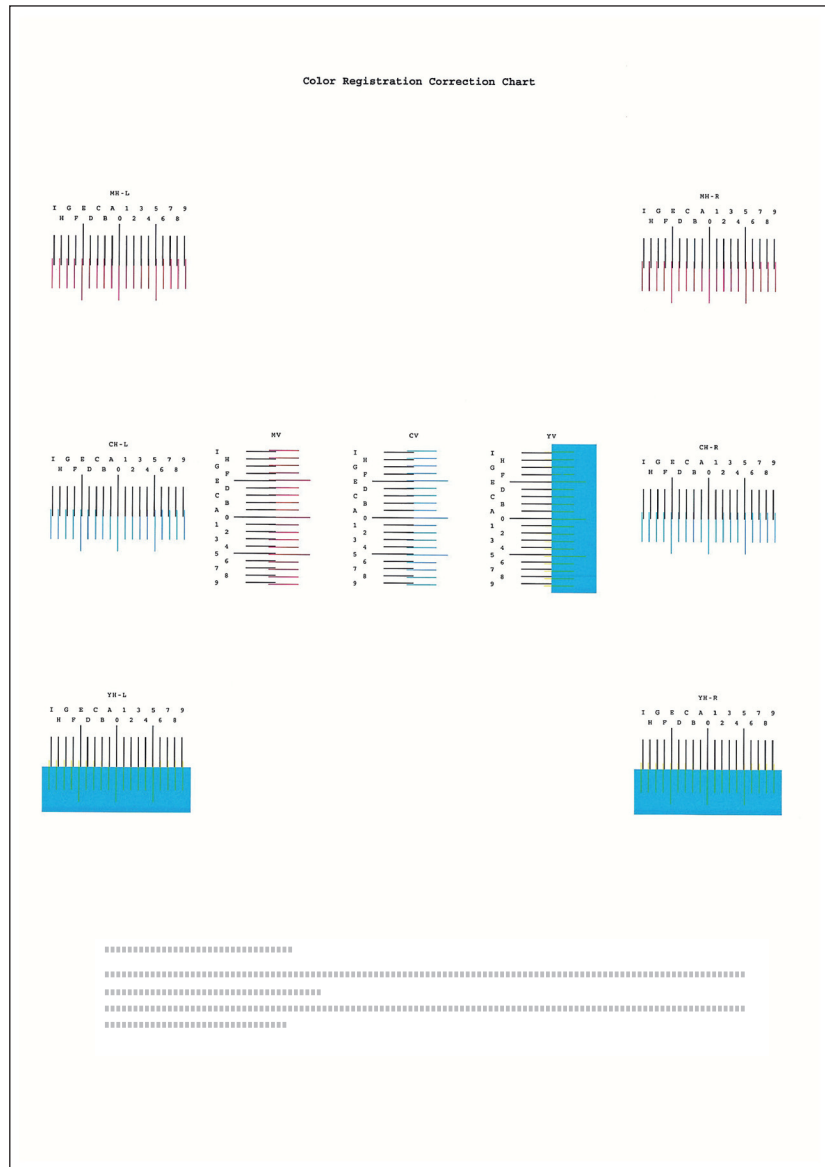
[菜单] 键 > [▲][▼] 键 > [调节 / 保养] > [▶] 键 > [▲][▼] 键 > [对位正常] > [▶] 键

### 3 打印图表。

[打印色彩对位校准表] > [确定] 键 > [确定] 键

此时会打印图表。在图表上，针对 M（品红）、C（青）以及 Y（黄），在一张纸上打印 3 种类型的图表：H-L（左）、V（垂直）、H-R（右）。

图表示例



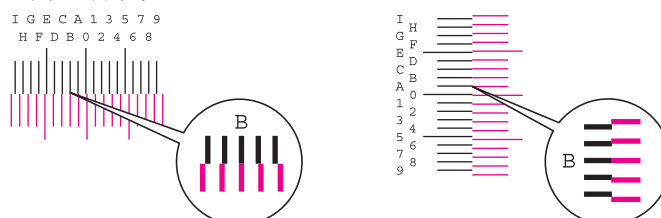
4 显示校正菜单。

[菜单] 键 > [▲][▼] 键 > [调节 / 保养] > [▶] 键 > [▲][▼] 键 > [对位正常] > [▶] 键 > [▲][▼] 键 > [调节品红色] > [确定] 键

此时会显示品红色校正菜单。

5 输入正确的值。

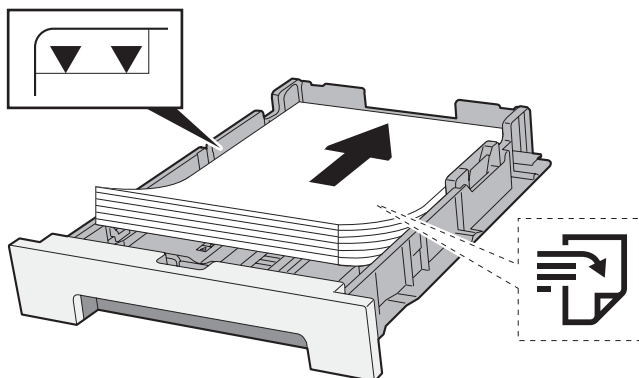
1 找到每个图表上 2 条最相配线条的位置。如果是 0 位置，该颜色则不需要对位。作为图示，B 为正确数值。



- 2 选择 [◀] 或 [▶] 键更改 L、V 和 R 项，选择 [▲] 或 [▼] 键输入从图表读取的值，然后选择 [确定] 键。  
要从 0 向最大值 9 增加数值，请选择 [▲] 键。要减小数值，请选择 [▼] 键。  
选择 [▼] 在 0 到字母之间更改数值。从 A 到 I 继续选择以进行更改。要向相反的方向移动，请选择 [▲]。
- 3 选择 [确定] 键。  
此时会完成品红色校正。
- 4 如步骤 4 和 5 所述执行青色和黄色校正。

## 详细对位

### 1 装纸。



#### ☑ 重要

- 装纸时保持打印面朝上。
- 从纸张包装袋中取出新的纸张后，请在将其装入纸盒前翻动纸张。  
➔ [装纸注意事项（第 3-2 页）](#)
- 装入纸张前，请确认纸张没有卷曲或折叠。卷曲或者折叠的纸张可能会造成卡纸。
- 确保装入的纸张高度没有超过指示的最大高度（参阅上图）。
- 装入纸张后如未调节纸张长度导板和纸张宽度导板，纸张可能会歪斜或被卡住。

### 2 显示画面。

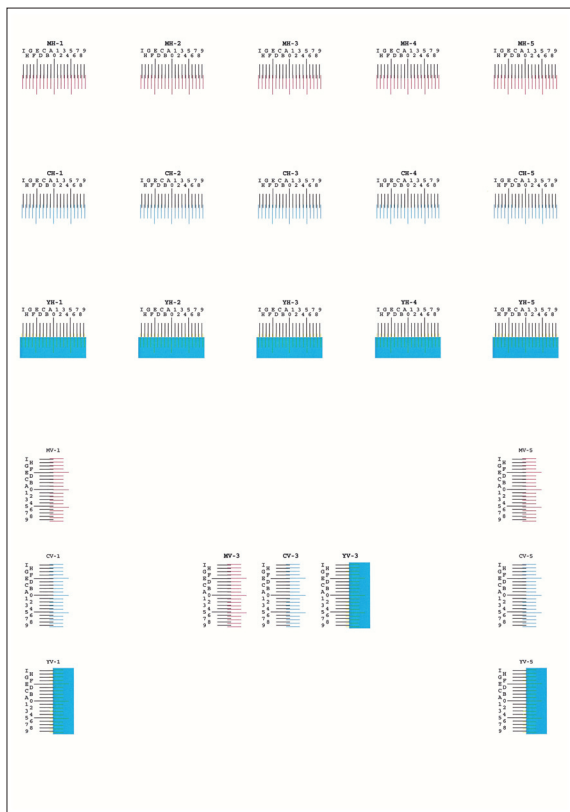
[选单] 键 > [▲][▼] key > [调节 / 保养] > [▶] 键 > [▲][▼] 键 > [详细对位] > [▶] 键

### 3 打印图表。

[▲][▼] 键 > [打印色彩对位校准表] > [确定] 键 > [确定] 键

此时会打印图表。在图表上，针对 M（品红）、C（青）以及 Y（黄），打印 H-1 至 5 和 V-1 至 5 图表。

## 图表示例



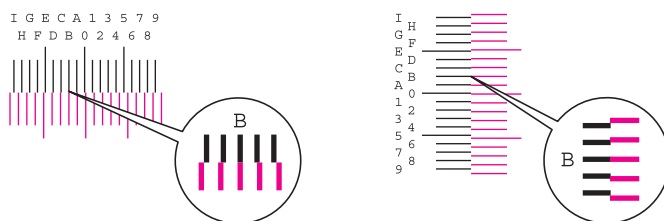
## 4 显示校正菜单。

[菜单] 键 > [▲][▼] 键 > [调节 / 保养] > [▶] 键 > [▲][▼] 键 > [详细 对位] > [▶] 键 > [▲][▼] 键 > [M 12345 3] > [确定] 键

此时会显示品红色校正菜单。

## 5 输入正确的值。

- 1 找到每个图表上 2 条最相配线条的位置。如果是 0 位置，该颜色则不需要对位。作为图示，B 为正确数值。



从图表 H-1 至 H-5，读取 H-1 至 H-5 的值。

从图表 V-1 至 V-5，仅读取来自 V-3（中间）的数值。

- 2 选择 [◀] 或 [▶] 键更改 H 和 V 的项目，选择 [▲] 或 [▼] 键输入从图表读取的值，然后选择 [确定] 键。

要从 0 向最大值 9 增加数值，请选择 [▲] 键。要减小数值，请选择 [▼] 键。

选择 [▼] 在 0 到字母之间更改数值。从 A 到 I 继续选择以进行更改。要向相反的方向移动，请选择 [▲]。

- 3 选择 [确定] 键。

此时会完成品红色校正。

- 4 重复步骤 3 至 4 来校正青色和黄色。

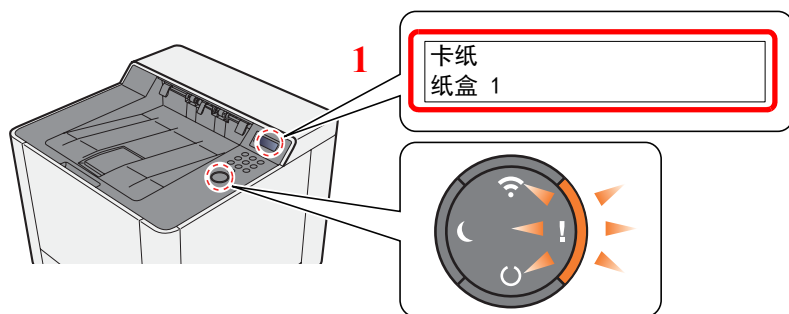


# 清除卡纸

如果出现卡纸，信息显示屏上会显示“卡纸。”，并且机器会停止操作。

请参阅这些步骤取出卡纸。

## 卡纸位置指示灯



1 显示卡纸的位置。



注

打印机的信息显示屏上有在线帮助信息，提供清除卡纸的简单说明。当出现卡纸信息时，选择 [▶] (▶) 键。有关帮助画面的详情，请参阅以下：

➔ [帮助画面 \(第 2-12 页\)](#)

如果出现卡纸，信息显示屏上会显示卡纸位置及清除指示。

卡纸位置指示灯	卡纸位置	参考页
卡纸 手送纸盘	手送纸盘	<a href="#">第 8-29 页</a>
卡纸 纸盒 1 (~2)	纸盒 1 (2)	<a href="#">第 8-26 页</a> <a href="#">第 8-27 页</a>
卡纸 后盖板	后盖板 1	<a href="#">第 8-32 页</a>
卡纸 双面器装置	双面器装置	<a href="#">第 8-32 页</a>

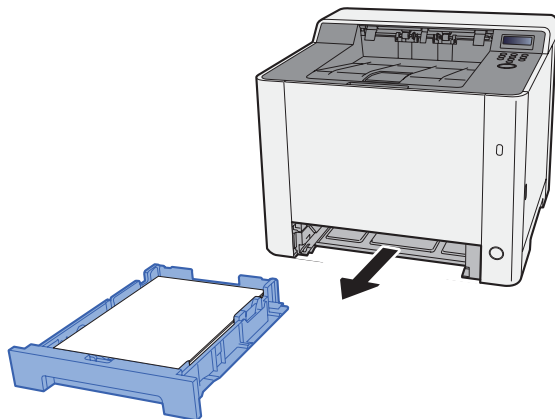
取出卡纸后，本机会再次预热，并且错误信息被清除。机器会从出现卡纸时所复印的页面开始恢复复印。

## 取出纸盒 1 中的卡纸

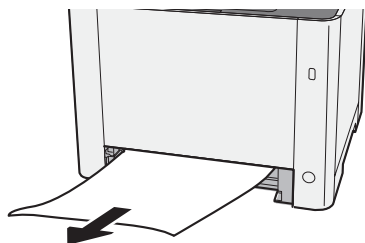
### 注意

- 请勿使用卡过的纸张。
- 若纸张在取出时撕裂，则请务必从本机中取出所有纸张碎片。本机中残留的纸张碎片会导致以后出现卡纸。

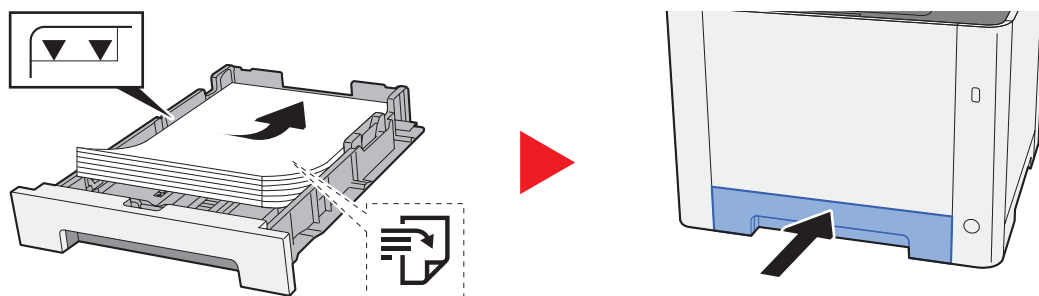
- 1** 向外拉出纸盒 1，直至其停止不动。



- 2** 取出所有卡纸。



- 3** 推入纸盒 1。



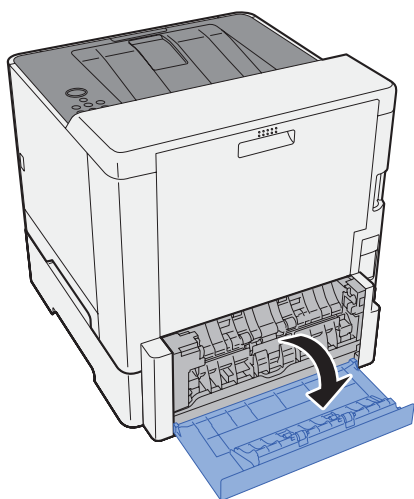
## 取出纸盒 2 中的卡纸



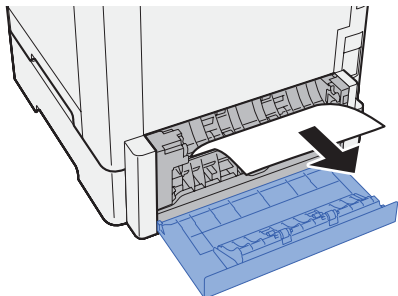
### 注意

- 请勿使用卡过的纸张。
- 若纸张在取出时撕裂，则请务必从本机中取出所有纸张碎片。本机中残留的纸张碎片会导致以后出现卡纸。

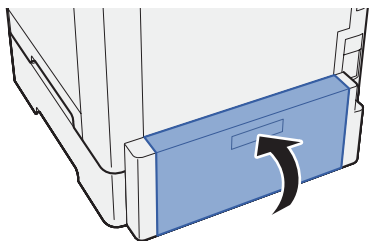
### 1 打开后盖板 2。



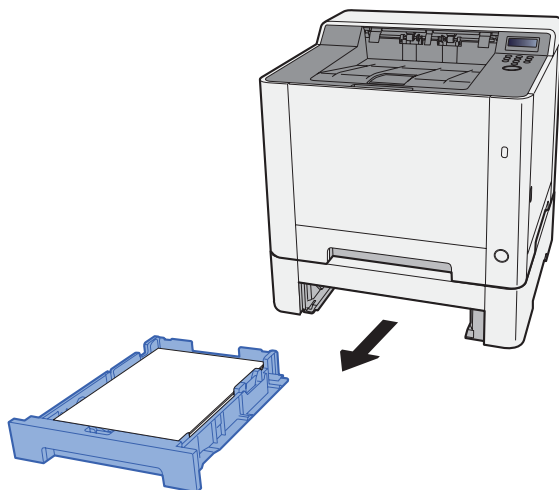
### 2 取出所有卡纸。



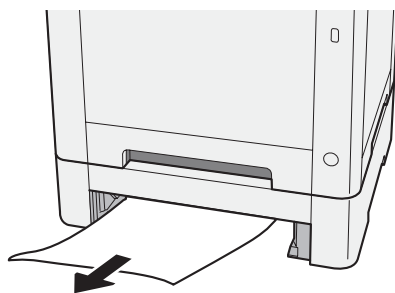
### 3 推入后盖板 2。



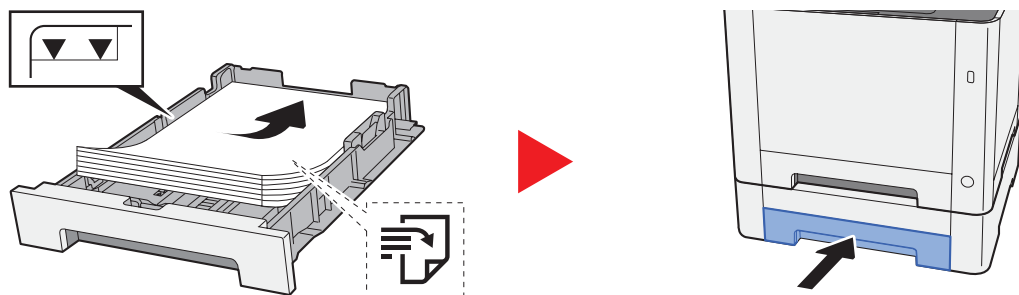
- 4 向外拉出纸盒 2，直至其停止不动。



- 5 取出所有卡纸。



- 6 推入纸盒 2。

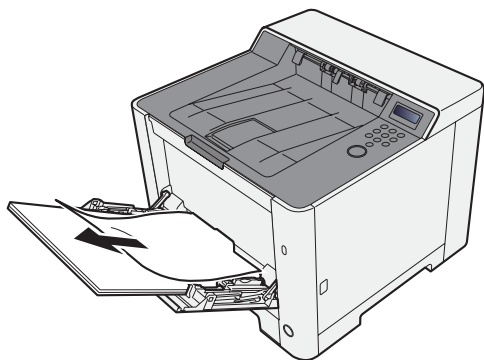


## 取出手送纸盘中的卡纸

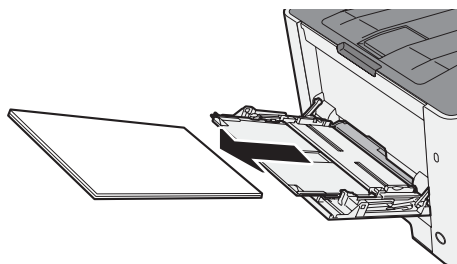
### 注意

- 请勿使用卡过的纸张。
- 若纸张在取出时撕裂，则请务必从本机中取出所有纸张碎片。本机中残留的纸张碎片会导致以后出现卡纸。

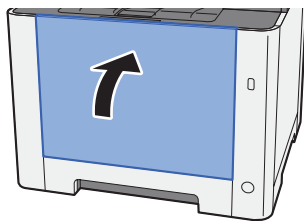
### 1 取出所有卡纸。



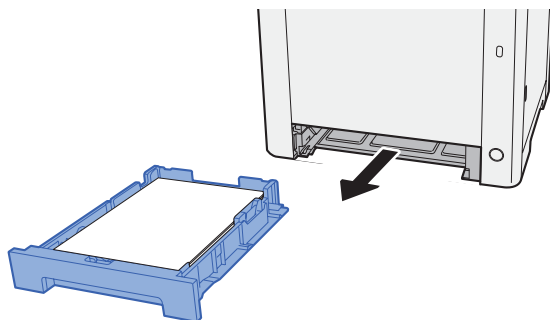
### 2 取出所有纸张。



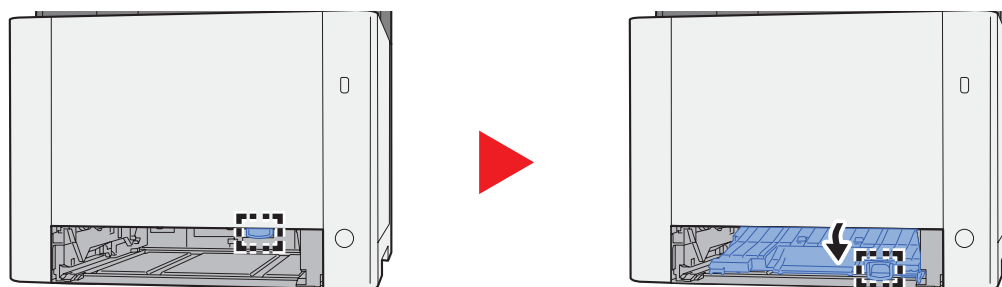
### 3 推入手送纸盘。



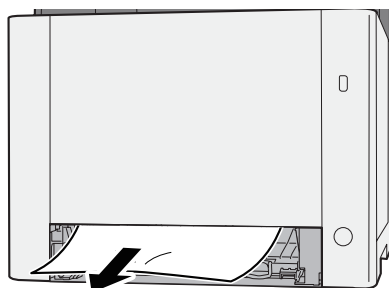
- 4 向外拉出纸盒 1，直至其停止不动。



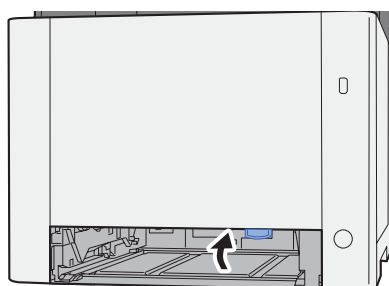
- 5 打开进纸盖板。



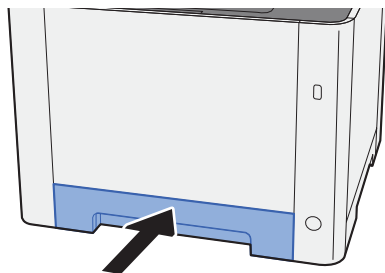
- 6 取出所有卡纸。



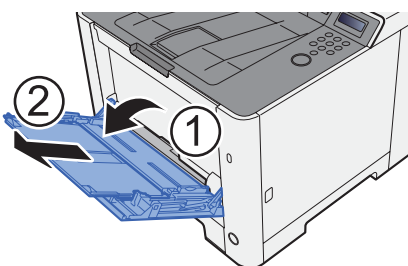
- 7 推入进纸盖板。



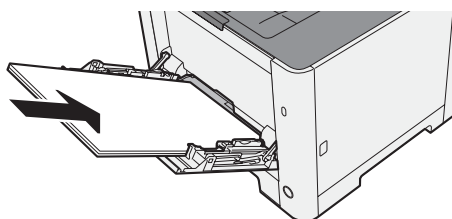
**8** 推入纸盒 1。



**9** 打开手送纸盘。



**10** 重新装入纸张。



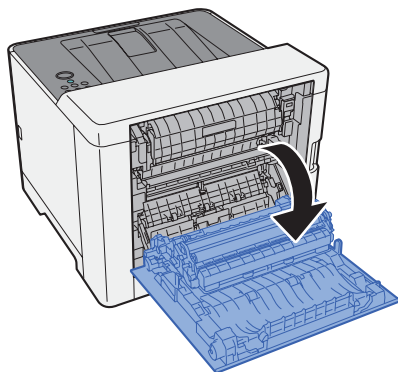
## 取出后盖板 1 中的卡纸



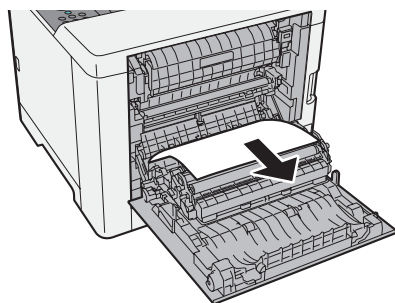
注意

定影单元温度极高。在此部分操作时应引起足够注意，否则会有灼伤危险。

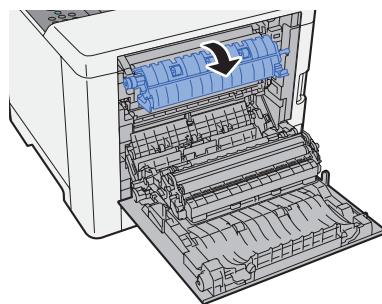
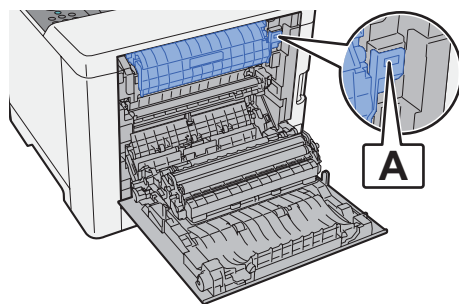
- 1 打开后盖板 1。



- 2 取出所有卡纸。

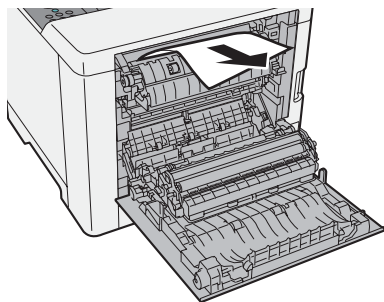


- 3 打开盖板 (A)。

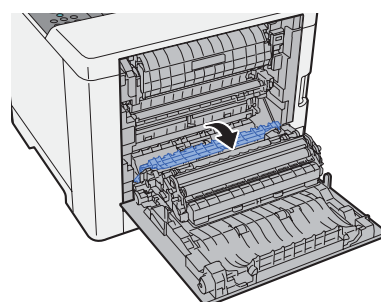
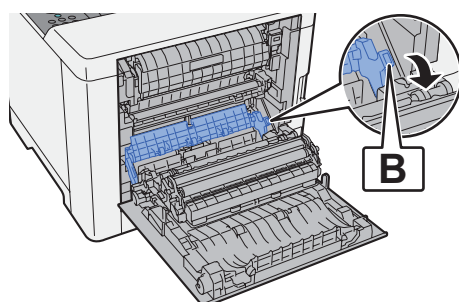




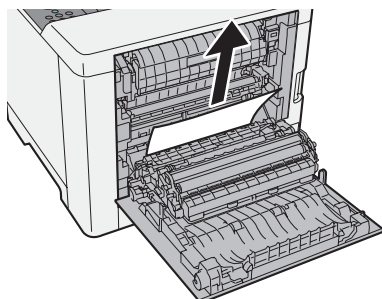
**4** 取出所有卡纸。



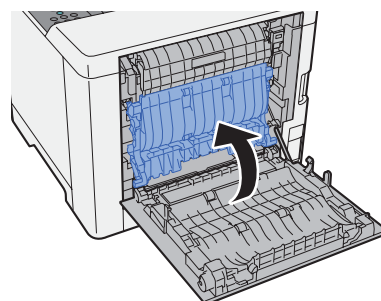
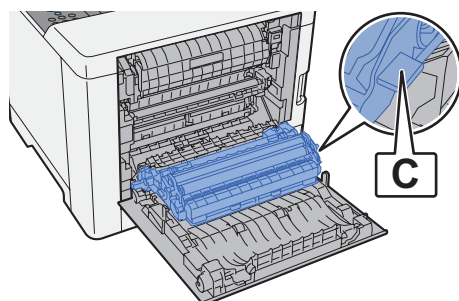
**5** 打开进纸盖板 (B)。



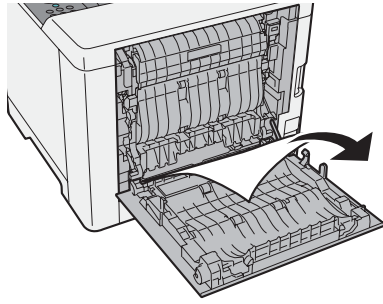
**6** 取出所有卡纸。



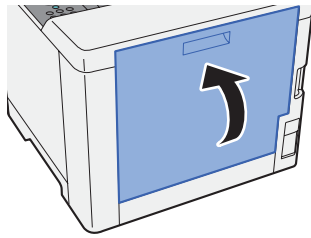
**7** 打开双面器装置 (C)。



**8** 取出所有卡纸。



**9** 推入后盖板 1。



# 9 附录

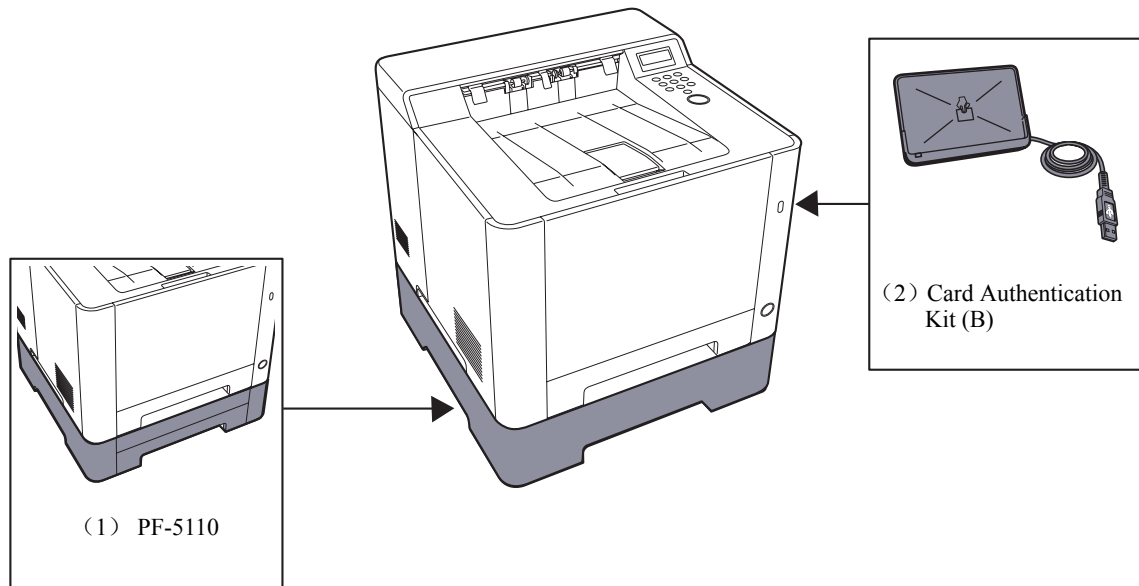
本章介绍以下主题：

选购设备 .....	9-2
选购设备概述 .....	9-2
选购应用程序 .....	9-5
开始使用应用程序 .....	9-5
检查应用程序的详细内容 .....	9-6
纸张 .....	9-8
基本纸张规格 .....	9-8
选择合适的纸张 .....	9-9
特殊纸张 .....	9-12
规格 .....	9-16
机器 .....	9-16
打印功能 .....	9-18
供纸盒 .....	9-19
术语表 .....	9-20

# 选购设备

## 选购设备概述

以下为本机可以使用的选购设备。



软件选购件
(3) UG-33
(4) SD/SDHC 内存卡

### (1) PF-5110 “供纸盒”（仅限于 ECOSYS P5021cdn/ECOSYS P5021cdw/ECOSYS P5026cdn/ECOSYS P5026cdw）

该供纸盒可安装在机器内部。

➔ [装入纸盒 2（第 3-7 页）](#)

### (2) Card Authentication Kit (B) “卡验证组件”

可以使用 ID 卡执行用户登录管理。要使用 ID 卡执行用户登录管理，则需要在事先登录的本地用户列表中登录 ID 卡信息。有关如何登录该信息的更多详情，请参阅以下内容：

➔ [Card Authentication Kit \(B\) Operation Guide](#)

### (3) UG-33 “ThinPrint 选项”

该应用程序允许不使用打印驱动程序即可直接打印数据。

#### (4) “SD/SDHC 内存卡”

SD/SDHC 内存卡便于存储字体、宏和覆盖图。本机器配备有一个用于 SDHC 内存卡的插槽，内存卡最大为 32 GB，以及一个用于 SD 内存卡的插槽，内存卡最大为 2 GB。

##### ☑ 重要

未加密数据保存在 SD/SDHC 内存卡中。  
保存敏感文件时应小心谨慎。

##### 读取 SD/SDHC 内存卡

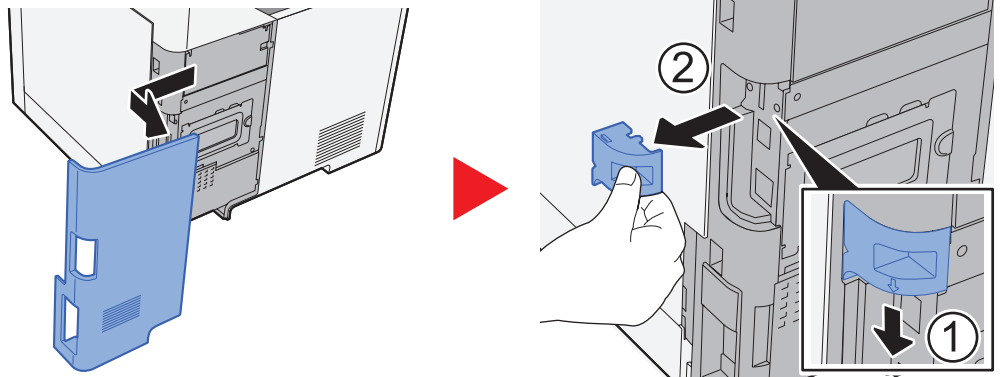
一旦将内存卡插入机器插槽，即可在机器开机或重置时从控制面板或自动读取 SD/SDHC memory card 的内容。

##### 安装和格式化 SD/SDHC 内存卡

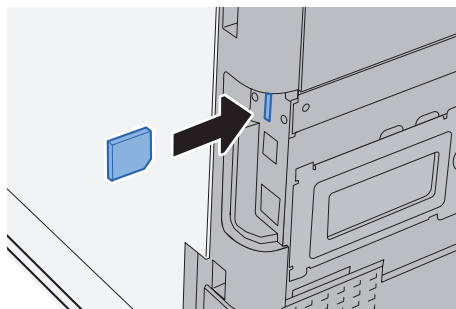
要使用新的 SD/SDHC memory card，您必须首先使用机器对 SD/SDHC memory card 进行格式化。

##### ➔ [SD 卡 \(第 6-18 页\)](#)

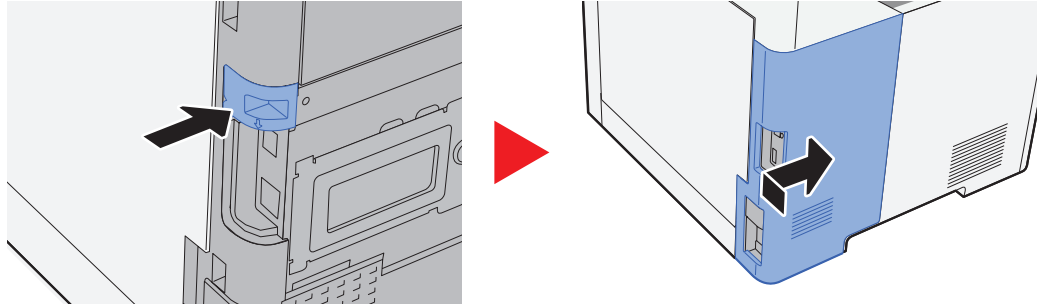
- 1 关闭机器并拔出电源线。
- 2 拆下盖板。



- 3 将 SD/SDHC 内存卡插入 SD/SDHC 内存卡插槽内。



4 更换盖板。



## 选购应用程序

本机上安装了下列应用程序。

应用程序
卡验证组件
ThinPrint 选项*1

\*1 您可以以试用的方式使用一段时间。



注

- 试用期间的限制（如应用程序可使用的次数）会因应用程序的不同而异。
- 使用应用程序的试用版时，如果更改了日期 / 时间，您将无法继续使用该应用程序。

## 开始使用应用程序

### 1 显示画面。

- 1 [菜单] > [▲][▼] 键 > [选购功能] > [▶] 键
- 2 输入管理员 ID 然后选择 [确定] 键。



注

输入由 1 至 16 个数字组成的 ID。  
选择 [▲] 或 [▼] 键输入数字。  
选择 [◀] 或 [▶] 键左右移动光标。  
管理员 ID 的出厂初始设定如下。

型号名称	管理员 ID
ECOSYS P5018cdn	1800
ECOSYS P5021cdn/ECOSYS P5021cdw	2100
ECOSYS P5026cdn/ECOSYS P5026cdw	2600

- 3 输入管理员密码然后选择 [确定] 键。



注

输入由 0（无设定）至 16 个数字组成的密码。  
选择 [▲] 或 [▼] 键输入数字。  
选择 [◀] 或 [▶] 键左右移动光标。  
管理员密码的出厂初始设定如下。

型号名称	管理员密码
ECOSYS P5018cdn	1800
ECOSYS P5021cdn/ECOSYS P5021cdw	2100
ECOSYS P5026cdn/ECOSYS P5026cdw	2600

## 2 启用应用程序。

- 1 选择您将要使用的应用程序的 [详细内容]，然后选择 [▶] 键。
- 2 [▲][▼] 键 > [正规] > [确定] 键 > [确定] 键  
要使用试用版应用程序，无需输入许可证密钥，只要选择 [试用] 即可。
- 3 输入许可证密钥 > [确定] 键



注

选择 [▲] 或 [▼] 键输入数字。  
选择 [◀] 或 [▶] 键左右移动光标。

某些应用程序无需输入许可证密钥。如果未显示许可密钥输入画面，请转至步骤 7。

- 4 选择 [是]。



注

如果您启用了 Thin Print 选购件并输入了许可密钥，请关闭电源，然后再将其打开。

## 检查应用程序的详细内容

### 1 显示画面。

- 1 [菜单] > [▲][▼] 键 > [选购功能] > [▶] 键
- 2 输入管理员 ID 然后选择 [确定] 键。



注

输入由 1 至 16 个数字组成的 ID。  
选择 [▲] 或 [▼] 键输入数字。  
选择 [◀] 或 [▶] 键左右移动光标。  
管理员 ID 的出厂初始设定如下。

型号名称	管理员 ID
ECOSYS P5018cdn	1800
ECOSYS P5021cdn/ECOSYS P5021cdw	2100
ECOSYS P5026cdn/ECOSYS P5026cdw	2600



### 3 输入管理员密码然后选择 [确定] 键。



注

输入由 0（无设定）至 16 个数字组成的密码。

选择 [▲] 或 [▼] 键输入数字。

选择 [◀] 或 [▶] 键左右移动光标。

管理员密码的出厂初始设定如下。

型号名称	管理员密码
ECOSYS P5018cdn	1800
ECOSYS P5021cdn/ECOSYS P5021cdw	2100
ECOSYS P5026cdn/ECOSYS P5026cdw	2600

## 2 检查应用程序的详细内容。

### 1 选择您将要使用的应用程序的 [详细内容]，然后选择 [▶] 键。

您便可以查看所选应用程序的详细信息。选择 [▲] 键查看下一画面。选择 [▼] 键返回至上一画面。

下表列出了可以查看的项目。

项目
功能名称
许可证
试用计数
试用终止日期
延长试用时间
状态

延长试用时间。

[◀][▶] 键 > [延长试用时间] > [确定] 键 > [确定] 键

试用期被延长。

# 纸张

本部分介绍可以在纸张来源中使用的纸张尺寸和类型。

有关各个纸盘可以装入的纸张尺寸、类型及数量，请参阅以下内容：

► [规格（第 9-16 页）](#)

## 基本纸张规格

本机设计用来在普通（干式）复印机以及页式打印机（如激光打印机）使用的标准复印纸上进行打印。它也支持使用多种符合本附录中所述规格的其他类型纸张。

请认真选择纸张。选择不适用于机器的纸张可能会造成卡纸或者导致复印件褶皱。

### 支持使用的纸张

使用普通复印机或者激光打印机适用的标准复印纸。纸张质量会影响到打印质量。因此，使用质量较差的纸张可能无法获得满意的复印件。

### 本机可以使用的基本纸张规格

下表列出了本机适用的纸张的规格。有关纸张规格的详情，请参阅下文各部分内容。

标准	规格
重量	纸盒：60 至 163 g/m <sup>2</sup>
	手送纸盘：60 至 220 g/m <sup>2</sup>
尺寸精度	±0.7 mm
边角垂直度	90°± 0.2°
含水量	4 至 6 %
纸浆含量	80 % 或以上



#### 注

某些再生纸由于无法满足下文基本纸张规格中列出的要求（例如含水量或者纸浆含量），因此无法在本机上使用。出于此原因，我公司建议您在正式使用再生纸之前购买少量的再生纸进行试复印。然后，选择能够获得最佳打印效果以及纸张杂质含量较少的再生纸。

对于因使用不符合规格的纸张造成的任何故障，本公司概不负责。

## 选择合适的纸张

此部分介绍选择纸张的指南。

### 条件

请避免使用边角弯曲、纸张卷曲、脏污或者破损的纸张。请勿使用纸张表面粗糙、纸张纤维露出，或者极其易碎的纸张。使用出现上述状况之一的纸张不仅会获得质量较差的复印件，而且可能会造成卡纸以及缩短机器的使用寿命。选择表面平滑以及平整的纸张，但是应避免使用涂层纸或者表面经过处理的纸张，否则可能会损坏感光鼓或者定影单元。

### 成分

请勿使用带有涂层或经过表面处理，及含有塑料或碳的纸张。那些类型的纸张在打印过程中的加热处理时会产生有害烟雾，并可能损害感光鼓。

请务必使用纸浆含量至少为 80 % 的标准纸张，即棉或者其他纤维的总含量不得超过 20 %。

### 光滑度

纸张表面应光滑，但是不能涂抹涂层。太过光滑的纸张在供纸时可能会出现一次供纸多张的情况，造成卡纸。

### 基准重量

在使用公制规格的国家，基准重量是指一平方米面积的单页纸张以克为单位的重量。在美国，基准重量是指一令（500 张）裁切为标准尺寸（或者纸张交易尺寸）的特定等级纸张的磅数。太重或者太轻的纸张可能会出现供纸错误或者造成卡纸，这可能会导致机器过度磨损。使用混有不同纸张重量（即厚度）的纸张可能会出现一次供纸多张的情况。此外，如果墨粉没有牢固附着在纸张上，则可能会出现复印件模糊或者其他打印问题。

### 含水量

含水量是指水分质量与烘干后纸张质量之比，用百分比表示。含水量会影响纸张的供纸方式、静电导电性以及墨粉的附着方式。

纸张含水量会因室内相对湿度的变化而异。高相对湿度会造成纸张含水量较高，使得纸张四边向外扩展形成荷叶边。低相对湿度会造成纸张含水量较低，使得纸张四边张紧以及降低打印对比度。

荷叶边或紧边可能会造成纸张在供纸时出现打滑现象。尽量将纸张含水量保持在 4 至 6 % 之间。

为了使得纸张的含水量保持在合适的水平，请牢记以下注意事项。

- 将纸张存放在阴凉、通风较好处。
- 将纸张平放在未拆封的包装内。拆封包装后，如果不是立即使用纸张，请重新密封好包装。
- 将密封好的纸张存放在原始包装中。在纸箱下方放置一个底托，使得纸箱不与地板发生接触。尤其在雨季，要使得纸张与木质或者混凝土地板之间保持足够的距离。
- 使用之前存放的纸张前，请将其放置在湿度适中的室内至少 48 小时。
- 请勿将纸张存放在受热、直射阳光处或者受潮的场所。

## 其他纸张规格

**透气度：**纸张纤维的密度。

**挺度：**纸张必须具有足够的抗张强度，否则它会在机器内被卷曲，造成卡纸。

**卷曲：**大多数纸张在从包装中取出后都会朝一个方向自然卷曲。当纸张通过定影单元时，它会稍微向上卷曲。为了输出平整的复印件，装入纸张时请将纸张卷曲面向纸盒底部。

**静电：**打印期间，纸张被充电以便吸附墨粉。请选择能够快速放电的纸张，以防止复印件相互吸附在一起。

**白度：**纸张白度会影响打印对比度。请使用能够生成清晰、明亮复印件的白纸。

**质量：**如果纸张尺寸不一致、纸张边角不垂直、纸张四边粗糙、纸张未被切割或者纸张缺边、缺角，则可能会导致机器故障。为了防止出现这些故障，请仔细选择纸张，尤其是自己动手切割纸张时更应小心操作。

**包装：**请选择被正确包装、堆叠在包装盒中的纸张。一种更理想的方式是，在包装盒上涂抹涂层以隔绝湿气。

**特殊处理的纸张：**我公司不建议您在以下类型纸张上打印，即便这些纸张符合基本规格。在正式使用此类纸张前，请先购买少量纸张进行试复印。

- 光面纸
- 水印纸
- 表面不平整的纸张
- 穿孔纸

## 本机可以使用的纸张尺寸

本机支持使用以下尺寸的纸张。

表格中的尺寸数据考虑了长度和宽度具有  $\pm 0.7$  mm 的尺寸精度。边角的垂直度必须在  $90^\circ \pm 0.2^\circ$ 。

### 手送纸盘

- Hagaki (明信片) (100×148 mm)
- Oufuku hagaki (往返明信片) (148 × 200 mm)
- 信封 Mon. (3 -7/8 × 7 -1/2")
- 信封 #10 (4 -1/8 × 9 -1/2")
- 信封 DL (110 × 220 mm)
- 信封 C5 (162 × 229 mm)
- 信封 #9 (3 -7/8 × 8 -7/8")
- 信封 #6 3/4 (3 -5/8 × 6 -1/2")
- Statement
- Youkei 4 (105 × 235 mm)
- Youkei 2 (114 × 162 mm)
- 自定义 (70 × 148 至 216 × 356 mm)

### 纸盒或手送纸盘

- Executive (7-1/4 × 10-1/2")
- Letter
- Legal
- A4 (297 × 210 mm)
- B5 (257 × 182 mm)
- A5-R (148 × 210 mm)
- A5 (210 × 148 mm)
- A6 (148 × 105 mm)
- B6 (182 × 128 mm)
- B5 (ISO) (176 × 250 mm)
- Oficio II
- 216 × 340 mm
- 16 开 (273 × 197 mm)
- Statement-R
- Folio (210 × 330 mm)
- 自定义 (纸盒: 105 × 148 至 216 × 356 mm, 手送纸盘: 70 × 148 至 216 × 356 mm)

## 特殊纸张

此部分介绍在特殊纸张和打印介质上打印。

### 本机可以使用的特殊纸张

- 投影胶片
- 预印纸
- 铜版纸
- 再生纸
- 薄纸
- 公函信笺
- 彩色纸
- 打孔纸
- 信封
- 明信片
- 厚纸
- 标签纸
- 涂层纸
- 高级纸

使用这些纸张和介质时，请选择专用于复印机或者页式打印机（如激光打印机）的纸张和介质。使用投影胶片、薄纸、信封、明信片、标签纸和涂层纸时，请使用手送纸盘供纸。

### 选择特殊纸张

虽然您可以在机器上使用符合以下要求的特殊纸张，但是根据特殊纸张的构造以及质量的不同，打印质量会出现很大的变动。因此，相比于普通纸，特殊纸张造成打印故障的可能性更高。购买大量特殊纸张之前，请进行试打印以确保打印质量符合您的需求。使用特殊纸张进行打印的一般注意事项如下。请注意，因为特殊纸张的含水量或者规格原因造成的用户受伤或者机器损坏，本公司概不负责。

请选择纸盒或手送纸盘供应特殊纸张。

### 投影胶片

投影胶片必须能够承受打印时的高温。投影胶片必须符合以下条件。

耐热性	必须能够承受至少 190 °C 的高温
厚度	0.100 至 0.110 mm
材料	聚酯
尺寸精度	±0.7 mm
边角垂直度	90°± 0.2°

为了避免出现故障，请使用手送纸盘供应投影胶片，并且装入投影胶片时长边朝向机器。

如果投影胶片在输出位置处经常被卡住，请沿着出纸方向轻轻拉动投影胶片的前端。

## 标签纸

请务必从手送纸盘送入标签纸。

选择标签纸时，请特别小心，从而使得粘胶不会与本机的任何部件直接接触，并且标签不容易从载体层上脱落。粘胶粘贴在感光鼓或者辊上、脱落的标签遗留在机器内可能会导致故障。

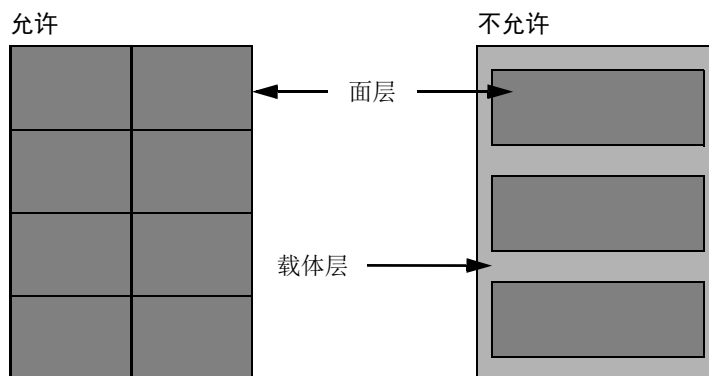
当在标签纸上打印时，您必须对打印质量以及可能出现的故障负责。



如图所示，标签纸含有三层。粘胶层内含有的物质容易受机器内施加的力的影响。使用标签纸之前，载体层一直承接着面层。标签纸的这种构造可能会导致很多故障。

标签纸表面必须被面层完全覆盖。标签纸间的缝隙可能会导致标签脱落，导致严重的故障。

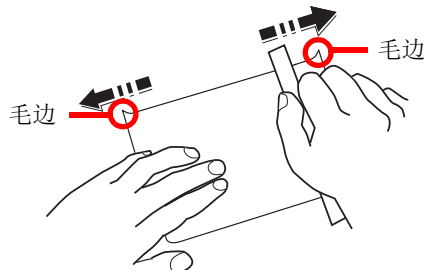
某些标签纸的面层上有很宽的边距。使用这类标签纸时，请在完全输出之前不要从载体层上剥下边距部分。



请使用符合下列规格要求的标签纸。

面层重量	44 至 74 g/m <sup>2</sup>
基准重量 (纸张总重量)	104 至 151 g/m <sup>2</sup>
面层厚度	0.086 至 0.107 mm
纸张总厚度	0.115 至 0.145 mm
含水量	4 至 6 % (复合)

## Hagaki（明信片）



将 Hagaki（明信片）装入手送纸盘之前，请卷动明信片并且对齐各边。如果 Hagaki（明信片）弯曲，请将其抚平，然后再装入。在卷曲的 Hagaki（明信片）上打印可能会造成卡纸。

请使用未折叠的 Oufuku hagaki（往返明信片）（可以从邮局购买）。部分 Hagaki（明信片）的背面可能仍存有裁切时留下的毛边。通过将 Hagaki（明信片）放置在水平表面上使用直尺轻轻摩擦数次来消除毛边。

## 信封

使用手送纸盘供应信封。

由于信封的特殊结构，在某些情况下您无法在信封的整个表面进行均匀地打印。特别是较薄的信封在通过机器时可能会被机器卷曲。购买大量信封之前，请进行试打印以确保打印质量符合您的需求。

长时间保存的信封可能会变得卷曲。因此，请将信封密封保存在包装中，直至准备使用时再将其取出。

始终牢记以下要点。

- 请勿使用带有自粘胶的信封。此外，请勿使用剥下顶层便露出自粘胶的信封。如果覆盖自粘胶的顶层在机内脱落，则可能会导致机器严重损坏。
- 请勿使用具有某些特殊功能的信封。例如，请勿使用带有通过缠绕细线来密封封口的线扣的信封，或者带有开口或者透明薄膜的信封。
- 如果出现卡纸，请一次放置较少数量的信封。

## 厚纸

装入厚纸之前，请卷动纸张并且对齐各边。部分厚纸的背面可能仍存有裁切时留下的毛边。通过将厚纸放置在水平表面上使用直尺轻轻摩擦数次来消除毛边，与处理 Hagaki（明信片）的方法相同。在有毛边的纸张上打印可能会导致卡纸。

### 注

如果即便在抚平纸张后也无法正确供纸，请在装入厚纸时稍微抬起纸张前端数毫米。

## 彩色纸

彩色纸必须符合规格。

► [基本纸张规格（第 9-8 页）](#)

此外，彩色纸中的颜料必须能够承受打印时的高温（最高 200°C）。



## 预印纸

预印纸必须符合规格。

▶ [基本纸张规格（第 9-8 页）](#)

彩色墨水必须能够承受打印时的高温。此外，彩色墨水必须能够避免与硅油粘合在一起。请勿使用表面经过处理的纸张，例如用于制作日历的光面纸。

## 再生纸

再生纸必须符合规格，但是白度标准可能会另外考虑。

▶ [基本纸张规格（第 9-8 页）](#)



### 注

购买大量再生纸之前，请进行试打印以确保打印质量符合您的需求。

## 涂层纸

涂层纸是通过在基纸表面进行涂层处理而产生的，可提供高于普通纸的打印质量。涂层纸特别用于高质量打印。

高级纸或中等质量纸张表面上涂有特殊化合剂，可通过使纸张表面更光滑来提高墨粉的粘附性。这些材料可涂在纸张的两面或其中一面。涂层面看起来会比较有光泽。



### 重要

当在高湿环境下打印涂层纸时，请确保纸张干燥，因为潮湿环境会使涂层纸在供入机器时粘连在一起。如果在高湿环境下打印，请将每张纸都设为涂层纸。

# 规格

## 重要

规格如有变更，请咨询 KYOCERA 经销商。

## 机器

项目		说明
类型		台式
打印方式		利用半导体激光的电子照相
纸张重量	纸盒	60 至 163 g/m <sup>2</sup>
	手送纸盘	60 至 220 g/m <sup>2</sup>
纸张类型	纸盒	普通纸、粗糙纸、再生纸、预印纸、铜版纸、彩色纸、打孔纸、公函信笺、厚纸、高级纸、自定义(双面: 和单面相同)
	手送纸盘	普通纸、投影胶片 (OHP 胶片)、粗糙纸、牛皮纸、标签纸、再生纸、预印纸、铜版纸、明信片、涂层纸、彩色纸、打孔纸、公函信笺、信封、厚纸、高级纸、自定义 1 至 8
纸张尺寸	纸盒	A4、A5-R、A5、A6、B5、B6、Letter、Legal、Statement-R、Executive、Oficio II、Folio、216 × 340 mm、16 开、B5(ISO)、自定义 (105 × 148 mm 至 216 × 356 mm)
	手送纸盘	A4、A5-R、A5、A6、B5、B6、Folio、216 × 340 mm、Letter、Legal、Statement-R、Statement、Executive、Oficio II、16 开、B5(ISO)、信封 #10、信封 #9、信封 #6 3/4、信封 Mon.、信封 DL、信封 C5、Hagaki (明信片)、Oufuku hagaki (往返明信片)、Youkei 4、Youkei 2、自定义 (70 × 148 mm 至 216 × 356 mm)
可打印区域		顶部、底部和两边的打印装订边均为 4.2 mm。
预热时间 (23°C, 60%)	开机	29 秒或以下
	睡眠	ECOSYS P5018cdn/ECOSYS P5021cdn/ECOSYS P5021cdw 12 秒或以下 ECOSYS P5026cdn/ECOSYS P5026cdw 13 秒或以下
纸张容量	纸盒	250 张 (70 g/m <sup>2</sup> )*1
	手送纸盘	50 张 (A4/Letter 或更小) (70 g/m <sup>2</sup> )
接纸盘容量	上接纸盘	150 张 (70 g/m <sup>2</sup> )
图像写入系统		半导体激光和电子照相
内存		512 MB
接口		USB 接口: 1 个 (高速 USB) 网络接口: 1 个 (10 BASE-T/100 BASE-TX/1000 BASE-T) USB 端口: 1 个 (高速 USB) 支持无线 LAN*2

\*1 最高至纸盒的上限高度线。

\*2 仅限 ECOSYS P5021cdw/ECOSYS P5026cdw

项目		说明
工作环境	温度	10 至 32.5 °C
	湿度	10 至 80 %
	海拔	3,500 m (最高)
	亮度	1,500 lux (最高)
尺寸 (宽 × 深 × 高)		410 × 410 × 329 mm
重量 (不包括墨粉盒)		约21 kg
占地面积 (宽 × 深) (使用手送纸盘)		410 × 594 mm
电源		ECOSYS P5018cdn 220-240VAC, 50/60Hz, 4.5A ECOSYS P5021cdn/ECOSYS P5021cdw AC 220 V, 50 Hz, 4.5 A ECOSYS P5026cdn/ECOSYS P5026cdw AC 220 V, 50 Hz, 4.5 A
选购件		▶ <a href="#">选购设备 (第 9-2 页)</a>

## 打印功能

项目		说明		
打印速度	ECOSYS P5018cdn		黑白打印	全色打印
		A4/A5	18 张 / 分钟	18 张 / 分钟
		Letter	19 张 / 分钟	19 张 / 分钟
		Legal	18 张 / 分钟	18 张 / 分钟
		B5	19 张 / 分钟	19 张 / 分钟
		A5-R	19 张 / 分钟	19 张 / 分钟
		A6	19 张 / 分钟	19 张 / 分钟
		16 开	19 张 / 分钟	19 张 / 分钟
	ECOSYS P5021cdn ECOSYS P5021cdw		黑白打印	全色打印
		A4/A5	21 张 / 分钟	21 张 / 分钟
		Letter	22 张 / 分钟	22 张 / 分钟
		Legal	18 张 / 分钟	18 张 / 分钟
		B5	22 张 / 分钟	22 张 / 分钟
		A5-R	22 张 / 分钟	22 张 / 分钟
		A6	22 张 / 分钟	22 张 / 分钟
		16 开	22 张 / 分钟	22 张 / 分钟
	ECOSYS P5026cdn ECOSYS P5026cdw		黑白打印	全色打印
		A4/A5	26 张 / 分钟	26 张 / 分钟
		Letter	27 张 / 分钟	27 张 / 分钟
		Legal	22 张 / 分钟	22 张 / 分钟
		B5	27 张 / 分钟	27 张 / 分钟
		A5-R	27 张 / 分钟	27 张 / 分钟
		A6	27 张 / 分钟	27 张 / 分钟
		16 开	27 张 / 分钟	27 张 / 分钟
首张打印时间 (A4, 从纸盒供纸)	黑白	ECOSYS P5018cdn/ECOSYS P5021cdn/ECOSYS P5021cdw 11 秒或以下 ECOSYS P5026cdn/ECOSYS P5026cdw 9.5 秒或以下		
	彩色	ECOSYS P5018cdn/ECOSYS P5021cdn/ECOSYS P5021cdw 12.5 秒或以下 ECOSYS P5026cdn/ECOSYS P5026cdw 10.5 秒或以下		
分辨率	9600 dpi equivalent × 600 dpi、1200 dpi × 1200 dpi (数据分辨率为 600 dpi。)*1			
操作系统	Windows 7、Windows 8.1、Windows 10、Windows Server 2008/R2、Windows Server 2012/R2、Windows Server 2016、Windows Server 2019、Mac OS 10.9 或更高版本			
接口	USB 接口: 1 个 (高速 USB) 网络接口: 1 个 (10 BASE-T/100 BASE-TX/1000 BASE-T) 支持无线 LAN*2			
页面描述语言	PRESCRIBE			
仿真	PCL6 (PCL-XL、PCL5c)、KPDL3 (兼容PostScript3)、PDF、XPS、OpenXPS			

\*1 处理速度会低于正常速度。

\*2 仅限 ECOSYS P5021cdw/ECOSYS P5026cdw

## 供纸盒

项目	说明
供纸方法	摩擦供纸器 (张数: 250, 70 g/m <sup>2</sup> , 1 个纸盒)
纸张尺寸	A4、B5、A5-R、A5、A6、B6、Letter、Legal、Folio、216 × 340 mm、Statement-R、Executive、Oficio II、16 开、B5(ISO)、自定义 (105 × 148 至 216 × 356 mm)
支持使用的纸张	纸张重量: 60 至 163 g/m <sup>2</sup> 纸张类型: 普通纸、再生纸、特殊纸张
尺寸 (宽) × (深) × (高)	410 × 447.5 × 147 mm
重量	约 3.6 kg



### 注

有关推荐的纸张类型，请联络经销商或者维修服务人员。

# 术语表

## 扩大显示

本机的设计具有良好的扩大显示，方便老年人以及手脚不便或视力不佳的人士使用。

## Apple Talk

AppleTalk 提供文件共享和打印机共享，并使您能够使用安装在同一 AppleTalk 网络上的其他计算机上的应用程序。

## 自动换页超时

数据传输期间，机器可能会等待一段时间，直至接收下一个数据。这被称为自动换页超时。在一段预设的超时时间过后，机器会自动打印输出纸张。但是，如果最后一页上没有需要打印的数据，则不会执行输出操作。

## Auto-IP

Auto-IP 模块可在启动时将动态 IPv4 地址指定至设备。但是，DHCP 需要 DHCP 服务器。Auto-IP 是选择 IP 地址的方法，不需要服务器。Auto-IP 中保留了 169.254.0.0 至 169.254.255.255 之间的 IP 地址，可自动指定。

## 自动纸张检测

一种在打印时自动选择与原稿尺寸相同的纸张的功能。

## 自动睡眠

一种设计用来节省电力的模式，该模式在特定时间内未使用机器或未传送数据时启用。在睡眠模式下，功耗降至最低。

## Bonjour

Bonjour，也被称为零配置网络，是一个在 IP 网络中自动检测计算机、设备和服务的服务。由于 Bonjour 使用了业内标准的 IP 协议，因此允许设备在无需指定 IP 地址或设定 DNS 服务器的情况下自动互相识别。Bonjour 还会通过 UDP 端口 5353 发送和接收网络数据包。如果启用了防火墙，用户则必须确保 UDP 端口 5353 为打开状态才能正确运行 Bonjour。一些防火墙会设置为仅拒绝特定的 Bonjour 数据包。如果 Bonjour 不能稳定运行，请检查防火墙设定，确保 Bonjour 已在例外列表中注册，并且已接受 Bonjour 数据包。如果您在 Windows 下安装 Bonjour，则 Windows 防火墙将正确设置 Bonjour。

## 默认网关

这是电脑或路由器等设备，用作访问您所在网络外电脑的入口 / 出口（网关）。如果没有为目的地 IP 地址指定一个网关，数据传送至目的地的主机将被指定为默认网关。

## DHCP（动态主机配置协议）

动态主机配置协议（DHCP）是一种自动解析 TCP/IP 网络上的 IP 地址、子网掩码和网关地址的协议。由于 DHCP 便于为包括打印机在内的单个客户端分配 IP 地址，因此它可以大大减轻具有大量客户端电脑的网络上的网络管理压力。

## **DHCP (IPv6)**

DHCP (IPv6) 是下一代互联网的动态主机配置协议，支持 IPv6。它扩展了 BOOTP 启动协议（定义在网络中用来将配置信息传送至主机的协议）。DHCP (IPv6) 允许 DHCP 服务器使用其扩展功能将配置参数发送至 IPv6 节点。由于可用的网络地址会自动分配，因此在管理员必须密切控制 IP 地址分配的系统中，IPv6 节点管理工作量会减少。

## **dpi (每英寸点数)**

分辨率单位，它由每英寸（25.4 mm）打印的点数来表示。

## **EcoPrint 模式**

一种有助于节省墨粉的打印模式。在此模式下打印的打印件浓度比正常打印件要淡。

## **仿真**

该功能用来解释和执行其他打印机的页面描述语言。本机可仿真 PCL6、KPDLL3（PostScript 3 兼容）的操作。

## **Enhanced WSD**

专利网页服务。

## **FTP (文件传送协议)**

一种在 TCP/IP 网络（互联网或局域网）上传送文件的协议。和 HTTP 以及 SMTP/POP 一样，FTP 目前在互联网上得到了广泛的应用。

## **灰度**

一种电脑色彩表示方式。按照此方式显示的图像通常带有灰色阴影，该阴影不带有任何其他颜色，在浓度最低时为黑色，而浓度最高时为白色。灰度级别以数字表示：即，白色和黑色仅由 1 位表示，256 级灰度（包括白色和黑色）由 8 位表示，而 65,536 级灰度由 16 位表示。

## **IP 地址**

一种互联网协议地址，该地址具有唯一性，表示网络上的一台特定电脑或相关设备。IP 地址的格式为用点号分隔的四组数字，如 192.168.110.171。各数字应为 0 至 255 之间的数值。

## **IPP**

IPP（互联网打印协议）是一个使用 TCP/IP 网络（例如，互联网）在远程计算机和打印机之间传送打印作业的标准。IPP 是 HTTP 协议的扩展，用来查看网站，并能实现通过远程打印机上的路由器进行打印。它还支持 HTTP 验证机制和 SSL 服务器以及客户端验证和加密。

## **作业文件夹**

作业文件夹功能可在打印机中存储打印数据，并允许在以后通过打印机操作面板对该存储数据进行单份或多份打印。

## **KPDL (京瓷页面描述语言)**

与 Adobe PostScript Level 3 兼容的京瓷 PostScript 页面描述语言。

## 手送纸盘（MP）

位于机器前侧的供纸托盘。在信封、Hagaki（明信片）、投影胶片或者标签纸上打印时，请使用此托盘而不是纸盒进行供纸。

## NetBEUI（NetBIOS 扩展用户接口）

一种由 IBM 在 1985 年开发的接口，它是 NetBIOS 的更新版本。它允许在使用非 TCP/IP 等协议的小型网络上使用更高级的功能。由于缺乏选择最合适路径的路由功能，因此它不适用于大型网络。NetBEUI 被 IBM 用于 OS/2 以及被 Microsoft Windows 用作文件共享和打印服务的标准协议。

## 轮廓字体

使用轮廓字体，字符的轮廓即由数字表达式来表示，并且通过改变数字表达式的数值即可放大、缩小或以不同方式描绘字体。即使放大字体，打印效果仍会保持清晰，因为字母是由轮廓定义的。字体大小可以 0.25 点为单位进行指定，字体最大可为 999.75 点。

## PDF/A

这是“ISO 19005-1 文件管理 – 用于长期保存的电子文档文件格式 - 第 1 部分：PDF 应用（PDF/A）”，是一种基于 PDF 1.4 的文件格式。它已被标准化为 ISO 19005-1，并专用于 PDF 应用，主要用于打印和长期存储。新的部分，ISO 19005-2（PDF/A-2），目前正在制定中。

## POP3（邮局协议 3）

一种用来从互联网或局域网上存储邮件的服务器接收电子邮件的标准协议。

## PostScript

由 Adobe Systems 开发的一种页面描述语言。它提供灵活的字体功能和高效的图片以实现高质量的打印。第一个版本（目前称为 Level 1）在 1985 年推出，随后在 1990 年发布了支持彩色打印和 2 字节语言（如日语）的 Level 2。1996 年推出的 Level 3 是更新版本，它支持互联网访问以及对实施技术的逐步改善。

## PPM（每分钟打印数）

它表示每分钟打印的 A4 尺寸纸张数量。

## 打印驱动程序

该软件允许您打印在任意应用程序软件上创建的数据。本机的打印驱动程序包含在随机附带的 DVD 内。请在连接本机的电脑上安装打印驱动程序。

## RA（无状态）

IPv6 路由器使用 ICMPv6 传送（传输）全球地址前缀等信息。该信息为路由器通告（RA）。

ICMPv6 表示互联网控制信息协议，即一个在 RFC 2463 “互联网协议版本 6（IPv6）规格的互联网控制信息协议（ICMPv6）”中定义的 IPv6 标准。

## RAM 盘

使用打印机内存的一部分作为虚拟磁盘，您可以从整个打印机内存中划分任何容量的空间作为 RAM 盘以使用电子分页（降低打印时间）等功能。



## **SMTP（简易邮件传送协议）**

一种在互联网或局域网上传输电子邮件的协议。它用来在邮件服务器间传送邮件，以及将邮件从客户端发送至服务器。

## **状态页**

该页显示机器条件。

## **子网掩码**

子网掩码是增加 IP 地址的网络地址部分的一个方法。

子网掩码将所有的网络地址部分表示为 1，将所有的主机地址部分表示为 0。前缀的位数表示网络地址的长度。术语“前缀”是指添加在开头的部分，此时表示 IP 地址的第一个部分。写入 IP 地址时，网络地址的长度可以由斜杠 (/) 后面的前缀长度来表示。例如，地址“133.210.2.0/24”中的“24”。此时，“133.210.2.0/24”表示带 24 位前缀（网络部分）的 IP 地址“133.210.2.0”。使用子网掩码实现的新网络地址部分（主机地址的原始部分）被称为子网地址。输入子网掩码时，务必将“DHCP”设定为“关闭”。

## **TCP/IP（传输控制协议 / 网际协议）**

TCP/IP 是一种网络协议，用来定义电脑以及其他设备在网络上通信的方法。

## **TCP/IP（IPv6）**

TCP/IP（IPv6）基于当前的互联网协议，TCP/IP（IPv4）。IPv6 是下一代互联网协议，增加了可用的地址空间，解决了 IPv4 下地址不足的问题，同时还进行了其他的改进，例如，增强了安全功能以及优先数据传送的功能。

## **USB（通用串行总线）2.0**

一种用于高速 USB 2.0 的 USB 接口。它的最大传送速率为 480 Mbps。本机配备了用于高速数据传送的 USB 2.0。

## **WPS（Wi-Fi 保护设置）**

WPS 是一个由 Wi-Fi Alliance 建立的网络安全标准，可以用来轻松地与无线设备进行连接并设置 Wi-Fi 安全访问。可以通过按下按钮或输入口令句来将支持 WPS 的服务连接至无线接入点。

## 京瓷产品在停止生产后的零部件及耗材的供应期限及回收体系的通知

对复印机、打印机的维修服务需要的维修用功能零部件及耗材的供应期限是停止生产后 5 年内。（维修用功能零部件指为了维持那个产品的功能需要的零部件。）

### 京瓷废旧产品、耗材容器回收体系

京瓷作为业内领先于环境和谐理念的环保型先驱企业，一直致力于研制“地球环境友好型产品”，率先荣获各种环保认证，倡导绿色环保办公生活理念。同时，京瓷也在遵循相关法律法规的前提下，京瓷零配件处理中心把从代理商处收回的京瓷已销售的数码复合机、打印机等废旧产品以及这些产品的耗材的废旧容器（墨粉盒）、零配件和相关选购件进行统一回收后，交由国家指定的回收机构来处理。

通过这一京瓷回收体系，我们更加保障了资源节约、环境友好的追求。对可再生材料统一回收，交予政府指定废弃物处理机构，进行循环利用；对不可再生材料，将按照国家法律规定，交予政府指定废弃处理场所，统一处理。解决了用户对废弃产品污染环境的担忧。

京瓷的回收体系秉承经济、简易、便捷的宗旨，为用户和代理商提供最优质的回收通道。让我们共同努力，构建绿色地球。

### 京瓷 回收体系图示



1. 京瓷的用户您好：请将您的废弃品寄送到出售给您机器的代理商处。
2. 各代理商您好： 请将您的废弃品寄送到京瓷零配件处理中心。

产品中有害物质的名称及含量

部件名称	有害物质					
	铅 (Pb)	汞 (Hg)	镉 (Cd)	六价铬 (Cr(VI))	多溴联苯 (PBB)	多溴二苯醚 (PBDE)
ECOSYS P5018cdn						
机架部&底座部	×	○	○	○	○	○
盖板部	○	○	○	○	○	○
供纸部	○	○	○	○	○	○
激光扫描单元	×	○	○	○	○	○
成像单元	×	○	○	○	○	○
显影单元	×	○	○	○	○	○
墨粉盒	×	○	○	○	○	○
传输单元	○	○	○	○	○	○
定影单元	×	○	○	○	○	○
出纸单元	×	○	○	○	○	○
驱动部	×	○	○	○	○	○
操作面板	×	○	○	○	○	○
电气部件	×	○	○	○	○	○
<p>本表格依据SJ/T 11364 的规定编制。</p> <p>○：表示该有害物质在该部件所有均质材料中的含量均在GB/T 26572 规定的限量要求以下。</p> <p>×：表示该有害物质至少在该部件的某一均质材料中的含量超出GB/T 26572 规定的限量要求。</p>						



左记图示是电子信息产品污染控制标志。该标志是指在中国销售的电子信息产品的环保使用期限。表示在按照本产品的安全使用注意事项来使用的情况下，从生产日开始，在标志所示的年限年内使用，本产品含有的有毒有害物质或元素不会对环境、人身和财产造成严重影响。

产品中有害物质的名称及含量

部件名称	有害物质					
	铅 (Pb)	汞 (Hg)	镉 (Cd)	六价铬 (Cr(VI))	多溴联苯 (PBB)	多溴二苯醚 (PBDE)
<b>ECOSYS P5026cdw/ ECOSYS P5021cdw</b>						
金属板 & 销钉	×	○	○	○	○	○
辊1	×	○	○	○	○	○
辊2	×	○	○	○	○	○
辊3	×	○	○	○	○	○
辊4	×	○	○	○	○	○
辊5	×	○	○	○	○	○
辊6	×	○	○	○	○	○
辊7	×	○	○	○	○	○
辊8	×	○	○	○	○	○
电磁铁	×	○	○	○	○	○
电机1	×	○	○	○	○	○
电机2	×	○	○	○	○	○
风扇1	×	○	○	○	○	○
风扇2	×	○	○	○	○	○
热敏电阻1	×	○	○	○	○	○
热敏电阻2	×	○	○	○	○	○
电阻	×	○	○	○	○	○
WiFi 模块	×	○	○	○	○	○
高压电源板组件	×	○	○	○	○	○
低压电源板组件	×	○	○	○	○	○
电路板组件1	×	○	○	○	○	○
电路板组件2	×	○	○	○	○	○
电路板组件3	×	○	○	○	○	○
电路板组件4	×	○	○	○	○	○
电路板组件5	×	○	○	○	○	○
电路板组件6	×	○	○	○	○	○
电路板组件7	×	○	○	○	○	○
电路板组件8	×	○	○	○	○	○
电路板组件9	×	○	○	○	○	○
电路板组件10	×	○	○	○	○	○
电路板组件11	×	○	○	○	○	○
电路板组件12	×	○	○	○	○	○
电路板组件13	×	○	○	○	○	○
电路板组件14	×	○	○	○	○	○
电路板组件15	×	○	○	○	○	○
电路板组件16	×	○	○	○	○	○
电路板组件17	×	○	○	○	○	○

本表格依据SJ/T 11364 的规定编制。

○：表示该有害物质在该部件所有均质材料中的含量均在GB/T 26572 规定的限量要求以下。

×：表示该有害物质至少在该部件的某一均质材料中的含量超出GB/T 26572 规定的限量要求。



左记图示是电子信息产品污染控制标志。该标志是指在中国销售的电子信息产品的环保使用期限。表示在按照本产品的安全使用注意事项来使用的情况下，从生产日开始，在标志所示的年限年内使用，本产品含有的有毒有害物质或元素不会对环境、人身和财产造成严重影响。

产品中有害物质的名称及含量

部件名称	有害物质					
	铅 (Pb)	汞 (Hg)	镉 (Cd)	六价铬 (Cr(VI))	多溴联苯 (PBB)	多溴二苯醚 (PBDE)
<b>ECOSYS P5026cdn/ECOSYS P5021cdn</b>						
金属板 & 销钉	×	○	○	○	○	○
辊1	×	○	○	○	○	○
辊2	×	○	○	○	○	○
辊3	×	○	○	○	○	○
辊4	×	○	○	○	○	○
辊5	×	○	○	○	○	○
辊6	×	○	○	○	○	○
辊7	×	○	○	○	○	○
辊8	×	○	○	○	○	○
电磁铁	×	○	○	○	○	○
电机1	×	○	○	○	○	○
电机2	×	○	○	○	○	○
风扇1	×	○	○	○	○	○
风扇2	×	○	○	○	○	○
热敏电阻1	×	○	○	○	○	○
热敏电阻2	×	○	○	○	○	○
电阻	×	○	○	○	○	○
高压电源板组件	×	○	○	○	○	○
低压电源板组件	×	○	○	○	○	○
电路板组件1	×	○	○	○	○	○
电路板组件2	×	○	○	○	○	○
电路板组件3	×	○	○	○	○	○
电路板组件4	×	○	○	○	○	○
电路板组件5	×	○	○	○	○	○
电路板组件6	×	○	○	○	○	○
电路板组件7	×	○	○	○	○	○
电路板组件8	×	○	○	○	○	○
电路板组件9	×	○	○	○	○	○
电路板组件10	×	○	○	○	○	○
电路板组件11	×	○	○	○	○	○
电路板组件12	×	○	○	○	○	○
电路板组件13	×	○	○	○	○	○
电路板组件14	×	○	○	○	○	○
电路板组件15	×	○	○	○	○	○
电路板组件16	×	○	○	○	○	○
电路板组件17	×	○	○	○	○	○

本表格依据SJ/T 11364 的规定编制。

○：表示该有害物质在该部件所有均质材料中的含量均在GB/T 26572 规定的限量要求以下。

×



左记图示是电子信息产品污染控制标志。该标志是指在中国销售的电子信息产品的环保使用期限。表示在按照本产品的安全使用注意事项来使用的情况下，从生产日开始，在标志所示的年限年内使用，本产品含有的有毒有害物质或元素不会对环境、人身和财产造成严重影响。

### 产品中有害物质的名称及含量

部件名称	有害物质					
	铅 (Pb)	汞 (Hg)	镉 (Cd)	六价铬 (Cr(VI))	多溴联苯 (PBB)	多溴二苯醚 (PBDE)
<b>PF-5110/PAPER FEEDER</b>						
电路板组件	×	○	○	○	○	○

本表格依据SJ/T 11364 的规定编制。

○：表示该有害物质在该部件所有均质材料中的含量均在GB/T 26572 规定的限量要求以下。

×：表示该有害物质至少在该部件的某一均质材料中的含量超出GB/T 26572 规定的限量要求。



左记图示是电子信息产品污染控制标志。该标志是指在中国销售的电子信息产品的环保使用期限。表示在按照本产品的安全使用注意事项来使用的情况下，从生产日开始，在标志所示的年限年内使用，本产品含有的有毒有害物质或元素不会对环境、人身和财产造成严重影响。

# 索引

## A

- AirPrint 4-10
- AppleTalk 9-20
- Auto-IP 9-20
  - 设定 6-11
- 按钮（右盖板打开） 2-2
- 安全 6-22
- 安全级别 6-22
- 安装
  - Macintosh 2-40
  - 软件 2-32
  - Windows 2-33
  - 卸载 2-39

## B

- Bonjour 9-20
  - 网络设定 6-13
- 把手 2-2
- 帮助画面 2-12
- 报告打印 6-4
  - 打印 SD 卡文件列表 6-5
  - 打印菜单图 6-4
  - 打印状态页 6-4
  - 打印字体列表 6-5
- 本产品的使用限制 1-6
- 本机附带的手册 viii
- 本手册中使用的安全规范 1-2
- 本手册中使用的规范 x
- 标签纸 9-13
- 部件名称 2-2
- 部门管理 7-6
  - 编辑帐户 7-13
  - 部门管理访问 7-8
  - 部门管理概述 7-6
  - 打印 7-15
  - 打印帐户报告 7-17
  - 登录 7-19
  - 启用部门管理 7-7
  - 删除帐户 7-14
  - 添加帐户 7-9
  - 统计打印页数 7-17
  - 退出 7-19
  - 限制使用机器 7-11

## C

- Command Center RX（命令中心） 2-44
- 操作面板 2-2
- 产品资料 viii
- 重新启动打印机 6-23
- 从 PC 进行打印 4-4
- 错误处理 6-19
- 错误清除定时器 6-20
- 错误自动清除 6-20

## D

- DHCP 9-20
  - 设定 6-11
- DHCP (IPv6) 9-21
- DHCPv6
  - 设定 6-12
- dpi 9-21
- 打印报告
  - 打印 RAM 盘文件列表 6-5
- 打印机
  - 打印设定 4-2
- 打印可移动 USB 存储器中存储的文件 5-7
- 打印驱动程序 9-22
  - 帮助信息 4-3
- 打印设定 4-2, 4-9, 6-8
  - A4/LT 通用 6-8
  - 打印质量 6-9
  - 仿真 6-8
  - 供纸模式 6-8
  - 色彩模式 6-8
  - 手送纸盘优先 6-8
  - 双面 6-8
  - 页面设定 6-9
  - 用户名 6-9
  - 纸张来源 6-8
  - 自动切换纸盒 6-8
  - 作业名称 6-9
- 打印速度 9-18
- 挡纸片 2-2
- 登录 2-13
- 电缆 2-6
- 电源管理 1-10
- 电源开关 2-2
- 电源线
  - 连接 2-8
- 电子邮件设定 2-50
- 定时器
  - 错误清除定时器 6-20
  - 错误自动清除 6-20
  - 关机定时器 6-21
  - 换页超时 6-20
  - 面板复位定时器 6-19
  - 面板自动复位 6-19
  - 睡眠定时器 6-20
- 定影盖板 2-3
- 对位正常 6-23

## E

- EcoPrint 9-21
- Enhanced WSD 9-21
  - 网络设定 6-16
- EnhancedWSD(SSL)
  - 网络设定 6-16

## F

- 法律信息 1-7
- FTP 9-21
- FTP（服务器）
  - 网络设定 6-13
- 防盗锁插孔 2-2

仿真 9-21  
分辨率 9-18  
蜂鸣器 6-18  
符号 1-2

## G

Google Cloud Print 4-10  
GPL/LGPL 1-8  
供纸盒 9-2  
故障排除 8-7  
关机 2-9  
关机定时器 6-21  
管理 7-1  
管理员 6-23  
关于商标 1-7  
规格 9-16  
    打印功能 9-18  
    供纸盒(500张) 9-19  
    机器 9-16

## H

HTTP  
    网络设定 6-15  
HTTPS  
    网络设定 6-15  
后盖板 1 2-2  
后盖板 2 2-5  
环境 1-3  
灰度 9-21

## I

IP 地址 9-21  
    设定 6-11  
IPP 9-21  
    网络设定 6-14  
IPP over SSL  
    网络设定 6-14  
IPSec  
    网络设定 6-13

## J

检查计数 2-42  
解除故障 8-7  
接口锁定 6-22  
节能控制功能 1-10  
进纸盖板 2-3

## K

KPDL 9-21  
开机 2-9  
卡验证组件 9-2  
卡纸 8-25  
    后盖板 8-32  
    卡纸位置指示灯 8-25  
    手送纸盘 8-29  
    纸盒 1 8-26  
    纸盒 2 8-26  
扩大显示 9-20

## L

LAN 电缆 2-6  
    连接 2-7  
LPD  
    网络设定 6-14  
连接  
    电源线 2-8  
    LAN 电缆 2-7  
    USB 电缆 2-8  
连接方法 2-6  
轮廓字体 9-22

## M

Monotype Imaging 许可协议 1-9  
Mopria 4-10  
MSG 语言 6-17  
面板复位定时器 6-19  
面板自动复位 6-19  
墨粉不足警告 6-21  
墨粉盒(黑色) 2-4  
墨粉盒(黄色) 2-4  
墨粉盒(品红色) 2-4  
墨粉盒(青色) 2-4  
墨粉盒锁定杆 2-4  
默认网关 9-20  
    设定 6-11

## N

NetBEUI 9-22  
    网络设定 6-13  
能源之星(ENERGY STAR®)项目 1-10

## O

OpenSSL 许可证 1-8  
Original SSLeay 许可证 1-8

## P

PDF/A 9-22  
POP3 9-22  
    网络设定 6-14  
PostScript 9-22  
PPM 9-22

## Q

清洁 8-2  
    纸张传输单元 8-2

## R

RA(无状态) 9-22  
RA(无状态)  
    设定 6-12  
RAM 盘 9-22  
RAM 盘模式 6-18  
Raw Port  
    网络设定 6-14  
日常保养 8-2  
日期 6-17  
日期格式 6-17



日期设定  
日期 6-17  
日期格式 6-17  
时间 6-17  
时区 6-17  
夏令时 6-17

**S**

SD 卡 9-3  
格式化 6-18

SMTP 9-23  
网络设定 6-14

SNMP  
网络设定 6-14

SNMPv3  
网络设定 6-13

SSL 服务器  
网络设定 6-13

色彩校准 6-23

上接纸盘 1-i, 2-2

设定日期和时间 2-15

声明 1-2

时间 6-17

时区 6-17

使用无线 LAN 时的安全注意事项 1-5

使用注意事项 1-4

手送纸盘 2-3, 9-22

首张打印时间 9-18

术语表 9-20

睡眠定时器 6-20

送稿器  
部件名称 2-2

**T**

TCP/IP 9-23

TCP/IP (IPv4)  
设定 2-17

TCP/IP (IPv6) 9-21  
设定 6-12

ThinPrint  
网络设定 6-15

ThinPrint over SSL  
网络设定 6-16

ThinPrint 选项 9-2

TIFF/JPEG 尺寸  
初始值 6-9

调节 / 保养 6-23

统计打印页数  
打印帐户报告 7-17  
计数 2-42  
每一个部门管理 7-17  
未知 ID 的作业 7-21

通信  
网络设定 6-13

涂层纸 9-15

退出 2-14

托盘延伸架 2-3

**U**

USB 9-23

USB 存储器  
打印 5-7  
移除 5-8

USB 存储器插槽 2-2

USB 电缆  
连接 2-8

USB 接口 2-6

USB 接口接插件 2-3

**W**

Wi-Fi  
设定 2-19, 6-10

Wi-Fi Direct 6-24  
打印 4-10  
设定 2-24, 6-10

Wi-Fi 状态 6-23

WSD-PRINT  
网络设定 6-16

网络  
准备工作 2-17

网络接口 2-6

网络接口接插件 2-3

维修设定 6-23

文件夹  
作业文件夹 4-11, 5-6

无线网络  
设定 2-19

**X**

系统菜单 6-2  
安全 6-22  
报告打印 6-4  
操作方法 6-2  
调节 / 保养 6-23  
管理员 6-23  
Wi-Fi Direct 6-24  
Wi-Fi Direct 设定 6-10  
Wi-Fi 设定 6-10  
Wi-Fi 状态 6-23  
网络设定 6-13  
选购功能 6-22  
一般设备 6-17  
用户登录 / 部门管理 6-22  
有线网络 6-12  
有线状态 6-23  
纸张设定 6-6  
作业设定 6-8

显示状态 / 日志 6-21

详细对位 6-23

选购功能 6-22

选购件  
概述 9-2  
供纸盒 9-2  
卡验证组件 9-2  
SD 卡 9-3

选购应用程序 9-5

选项  
ThinPrint 选项 9-2

## Y

- 一般设备 6-17
  - 彩色墨粉耗尽 6-19
  - 错误处理 6-19
  - 定时器 6-19
  - 蜂鸣器 6-18
  - 关机规则 6-21
  - MSG 语言 6-17
  - 墨粉不足警告 6-21
  - RAM 盘模式 6-18
  - 日期设定 6-17
  - SD 卡 6-18
  - 睡眠等级设定 6-20
  - 显示状态 / 日志 6-21
- 用户登录 / 部门管理 6-22
  - 部门管理 7-6
  - 未知 ID 的作业 7-21
  - 用户登录 7-2
- 用户登录管理 7-2
  - 登录 2-13
  - 启用用户登录管理 7-3
  - 数字键登录 7-4
  - 退出 2-14
  - 用户登录管理概述 7-2
- 右盖板 2-2
- 有线状态 6-23
- 原稿
  - 尺寸 xi

## Z

- 再生纸 9-15
- 针对信息的解决措施 8-12
- 纸盒
  - 装入纸张 3-4, 3-7
- 纸盒 1 2-2
- 纸盒 2 2-5
- 纸张
  - 尺寸和纸张类型 9-8
  - 规格 9-8
  - 合适的纸张 9-9
  - 将纸张装入纸盒 3-4, 3-7
  - 特殊纸张 9-12
  - 重量 6-7
  - 装入明信片 5-4
  - 装入信封 5-4
  - 装入纸张 3-2
- 纸张长度导板 2-3, 3-4, 3-7
- 纸张宽度导板 2-3, 3-4, 3-7
- 纸张类型设定 6-7
- 纸张设定 6-6
- 状态页 9-23
- 装纸注意事项 3-4, 3-7
- 自动换页超时 9-20
- 自动双面打印功能 1-10
- 自动睡眠 9-20
- 自动纸张检测 9-20
- 子网掩码 9-23
  - 设定 6-11
- 资源节约 - 纸张 1-10

## 作业文件夹 9-21

- 存储的作业文件夹 4-15
- 个人打印文件夹 4-14
- 快速复印文件夹 4-12
- 快速复印作业保留 4-16
- 校样保留文件夹 4-13
- 在电脑中指定作业文件夹并存储作业 4-11
- 作业保留的删除 4-16

---

## 质量认证

本机已通过全部  
质检和最终验收。

# 京瓷办公信息系统（中国）有限公司

上海市黄浦区南京西路288号8层

电话: +86-21-5301-1777

传真: +86-21-5302-8300

©2019 京瓷办公信息系统株式会社 版权所有

 **KYOCERA** 为京瓷公司商标